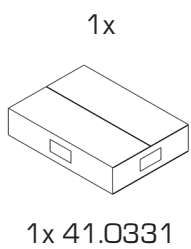
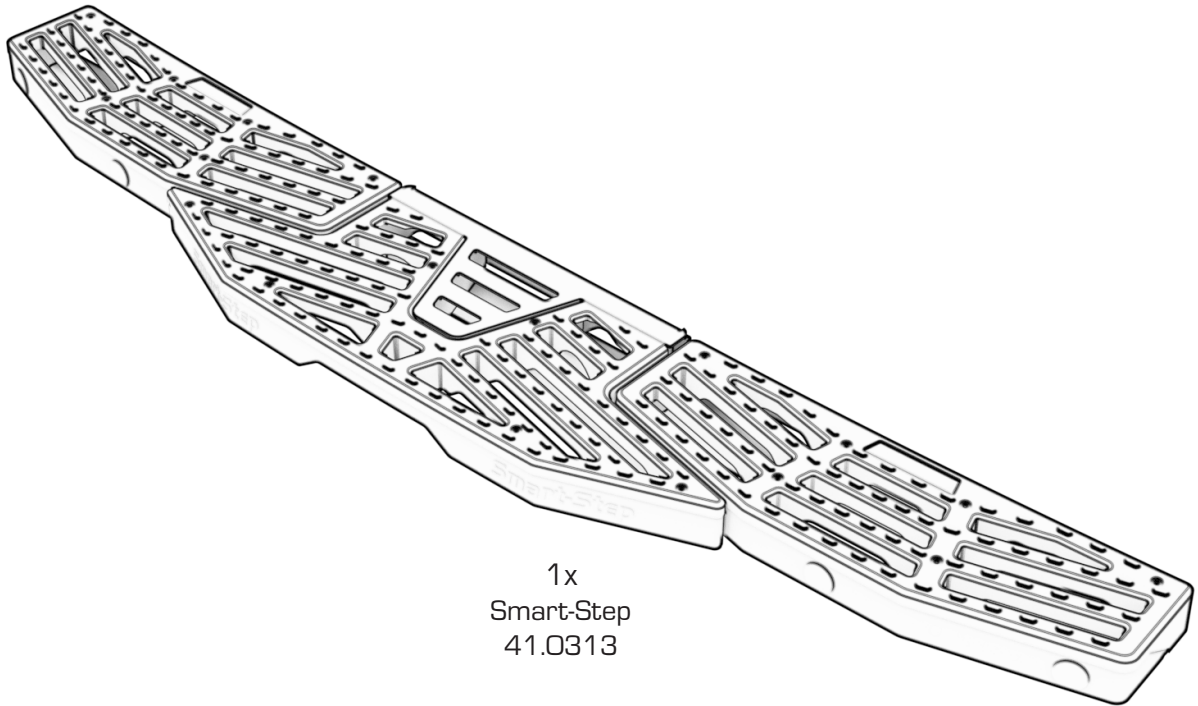


# Q-Step - Smart-Step



41.0317 - Smart-Step for Boxer Ducato 06- Jumper 14- Movano 21-  
ProAce Max 25-



2x	4x	6x	2x	2x
M10x70 El. Galv. 20.0839	M10 El. Galv. 20.0209	M10 (x30) El. Galv. 20.0313	M10 <sup>1.25</sup> x40 Gld pltd. 20.0657	M10 El. Galv. 25x6x60 35.0201
1x	1x	4x	6x	4x
Support Driver side	Support Passenger side	M10x45 El. Galv. 20.0591	M10 El. Galv. 20.0185	M10 El. Galv. 20.0563

Carefully checked by: \_\_\_\_\_  
Packaging Date: \_\_\_\_\_

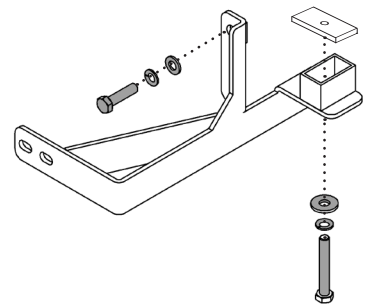
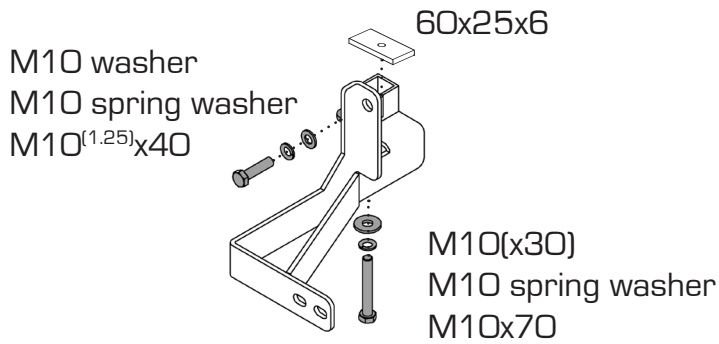
17 - M10  
T54 Nm



Aan alle technische tekeningen kunnen geen rechten worden ontleend, maatvoering kan afwijken van de realiteit.  
No rights can be derived from these technical drawings, sizes may differ from reality.  
Aucuns droits ne peuvent être dérivés de tous les dessins, dimensions peuvent différer de la réalité.  
Alle technischen Zeichnungen können keine Rechte abgeleitet werden, Abmessungen können von der Realität abweichen.

Manual nr: A-02

# 1 Mount supports on chassis



# 2 Mount Smart-Step to supports

