

FITTING INSTRUCTIONS

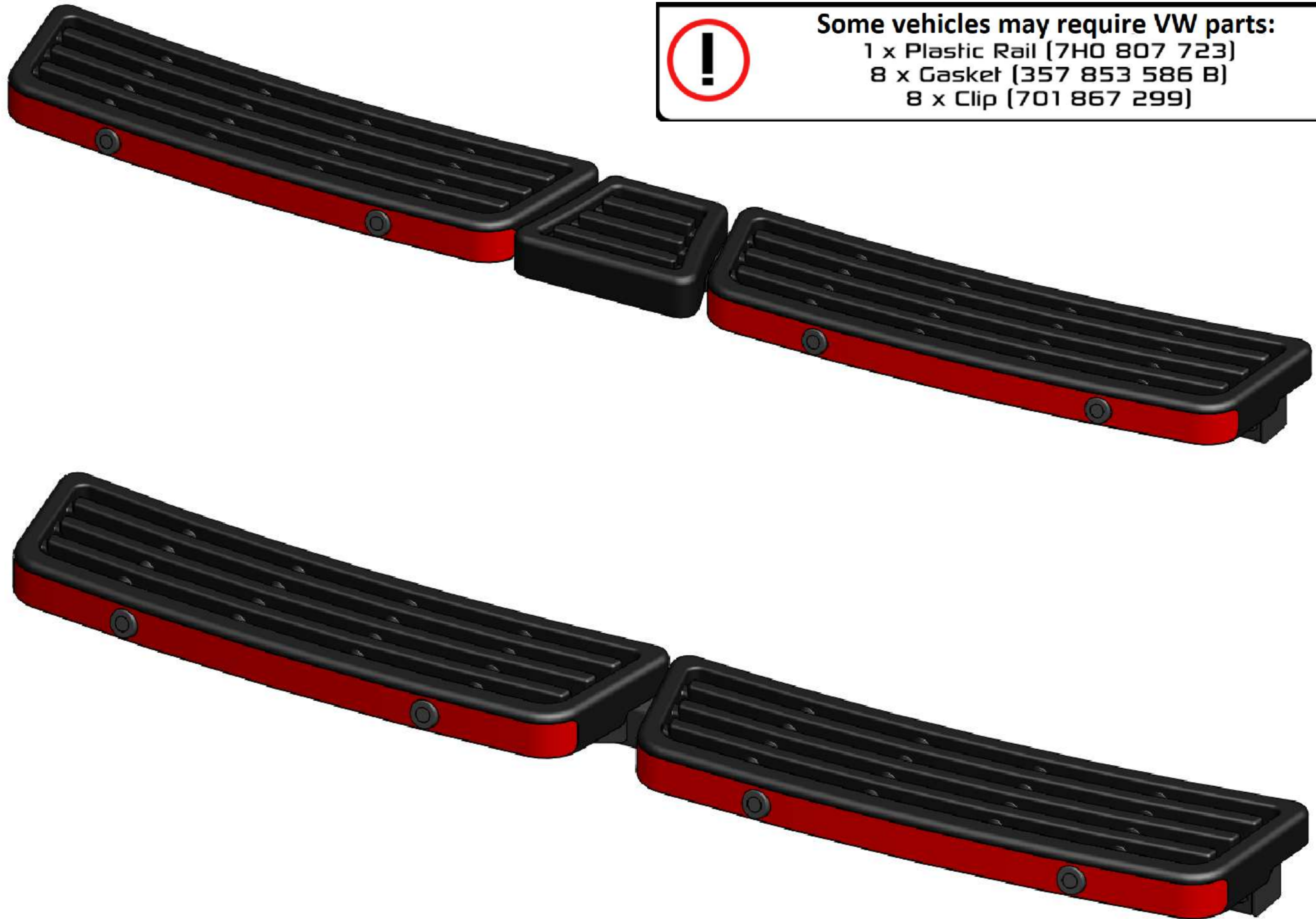


**Some vehicles may require VW parts:**

1 x Plastic Rail (7H0 807 723)

8 x Gasket (357 853 586 B)

8 x Clip (701 867 299)



FITTING INSTRUCTIONS

FITTING KIT CONTENTS FK899  
(1:1)



FW020 (M8) x 4

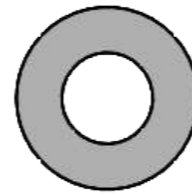
ACCESSSTEP	✗
IMPACT STEP	✓



FS066 (M8) x 4



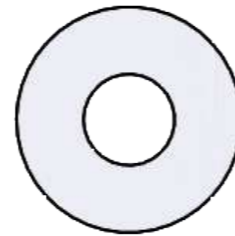
FB006 (M8) x 4



FW021 (M8) x 8

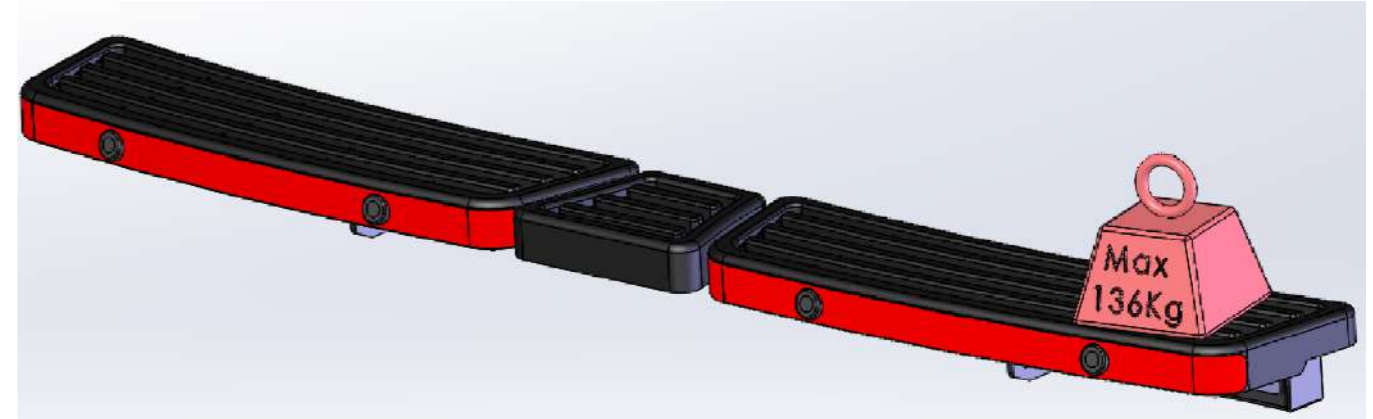


FN006 (M8) x 4

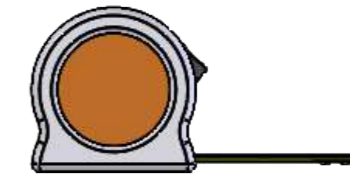


FW002 (M8) x 4

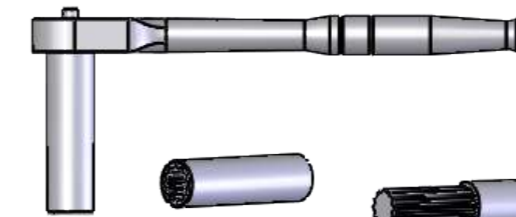
FITTING TIME: 60 Minutes



x1



x1

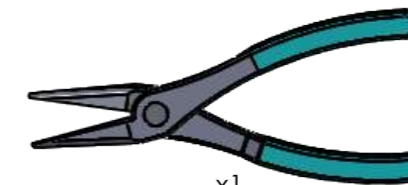


13mm

T20 Torx



13mm x 2



x1



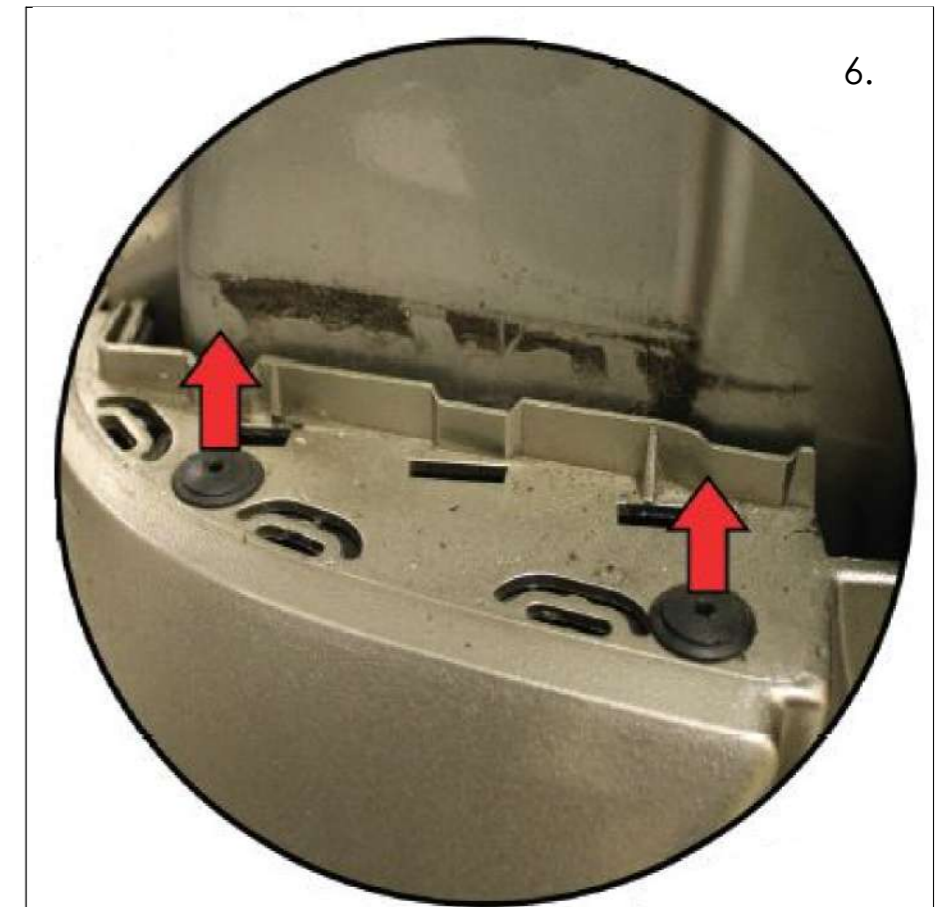
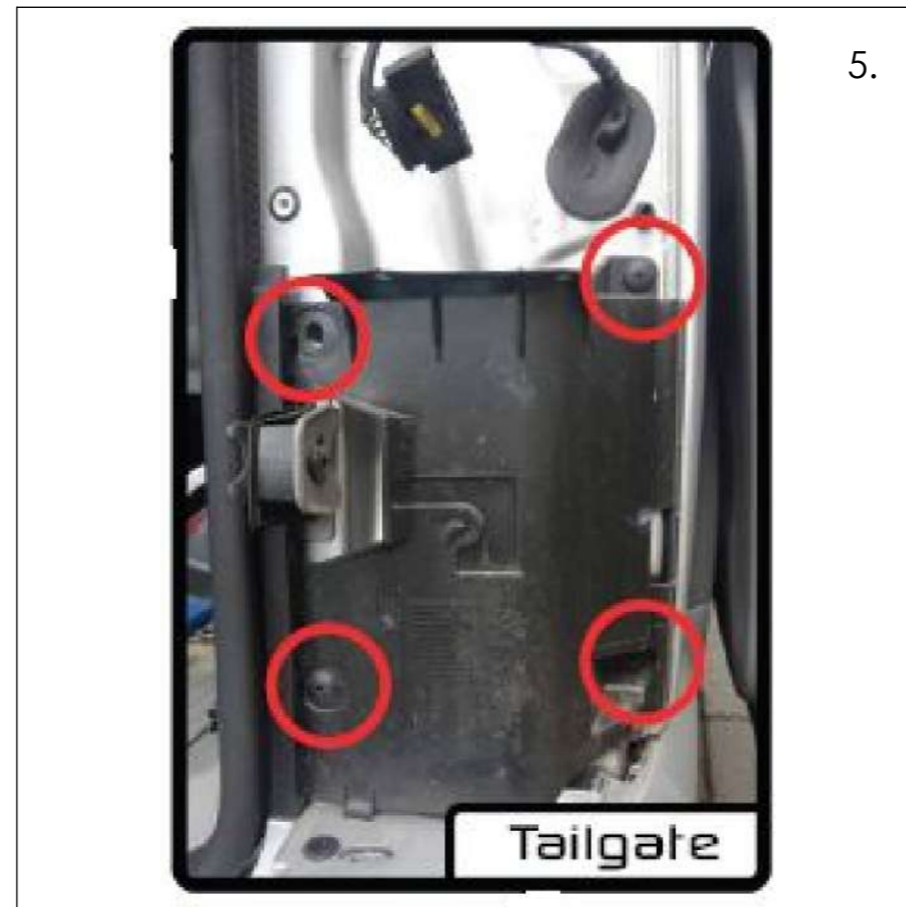
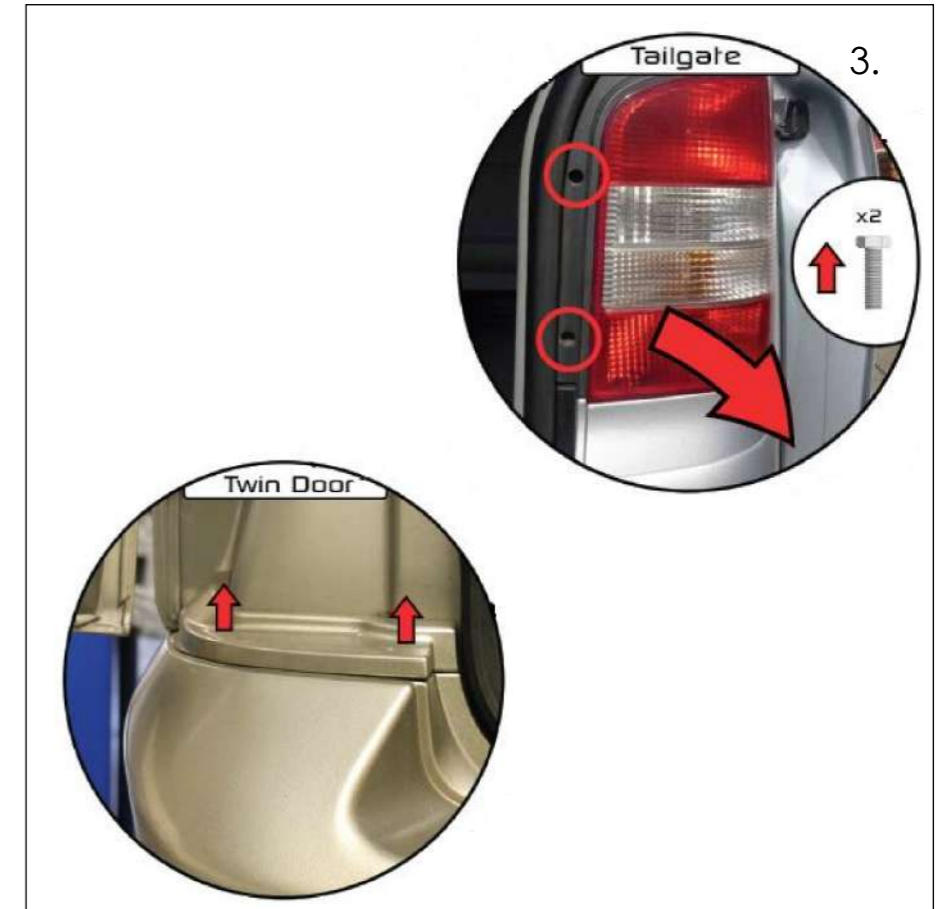
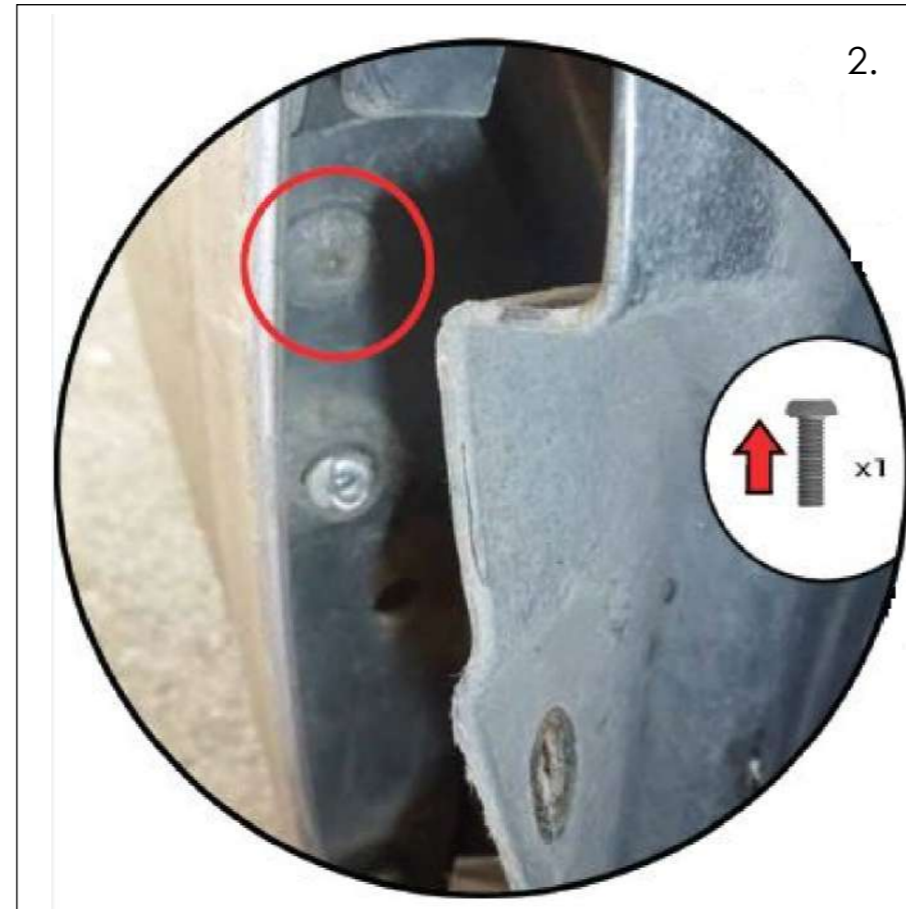
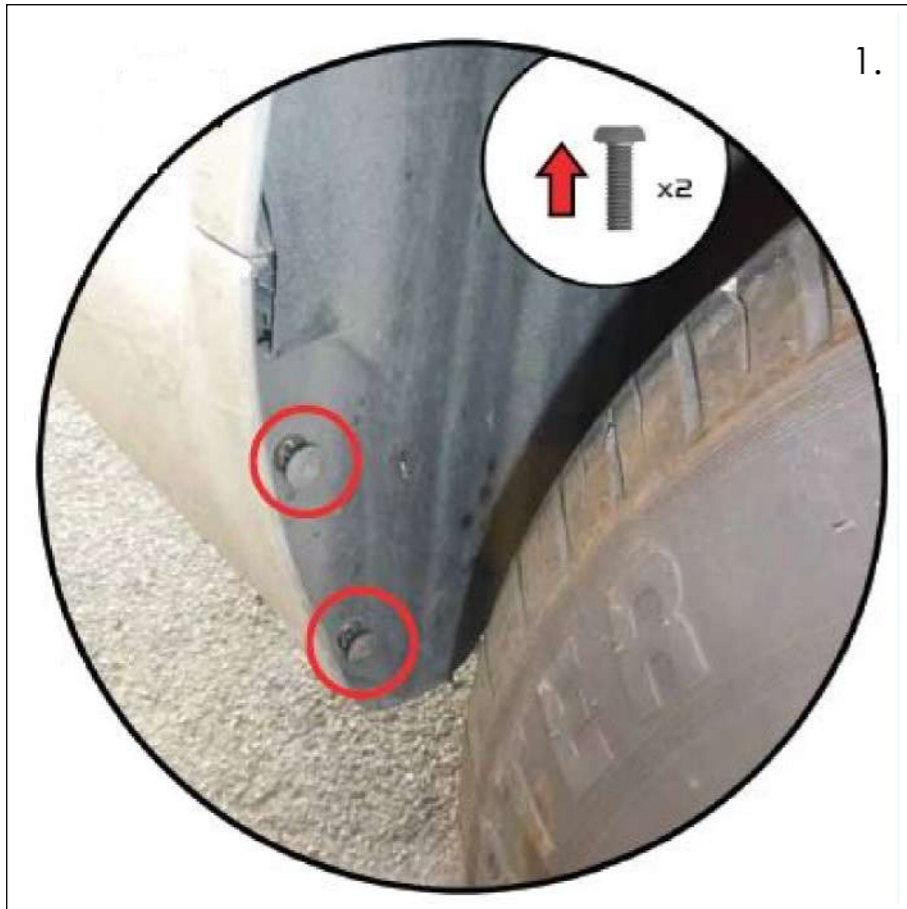
x1



Clip remover x 1



FITTING INSTRUCTIONS





FITTING INSTRUCTIONS

7.



8.



9.

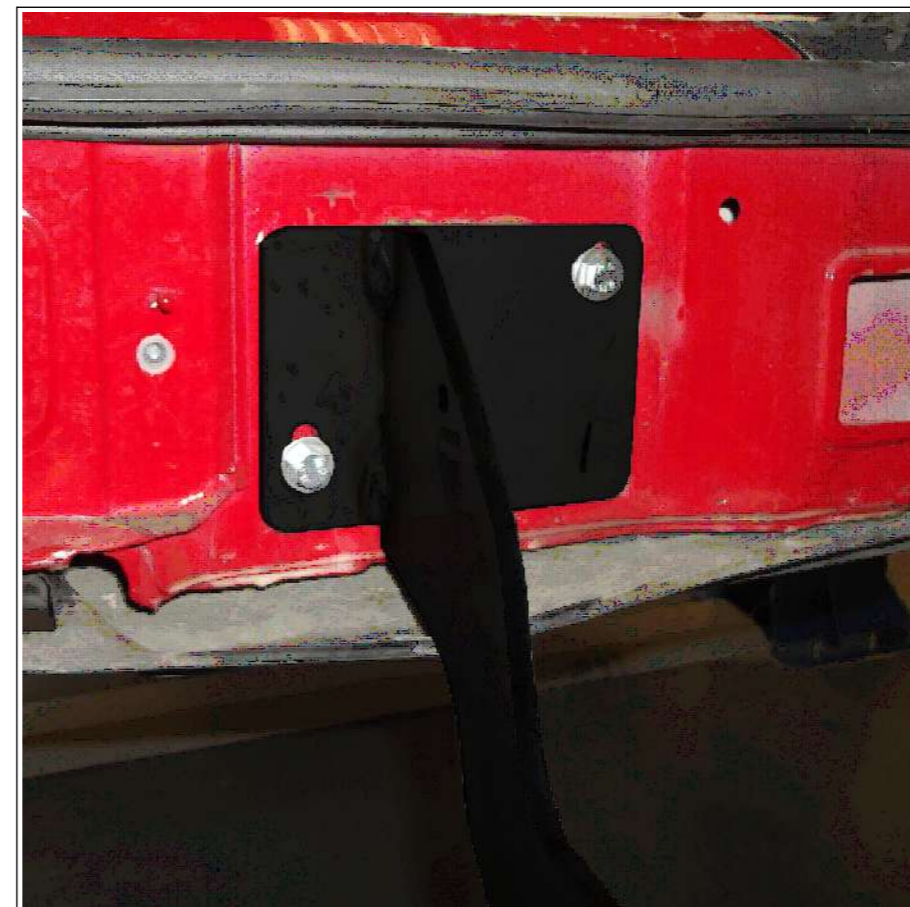
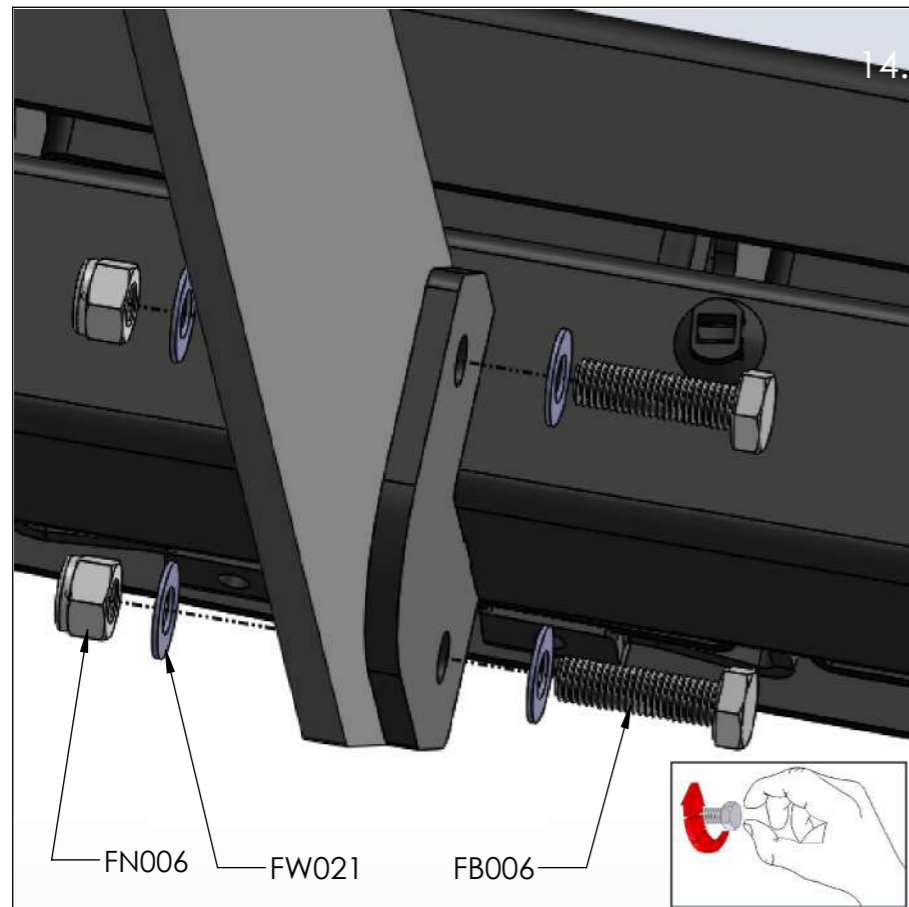


10.



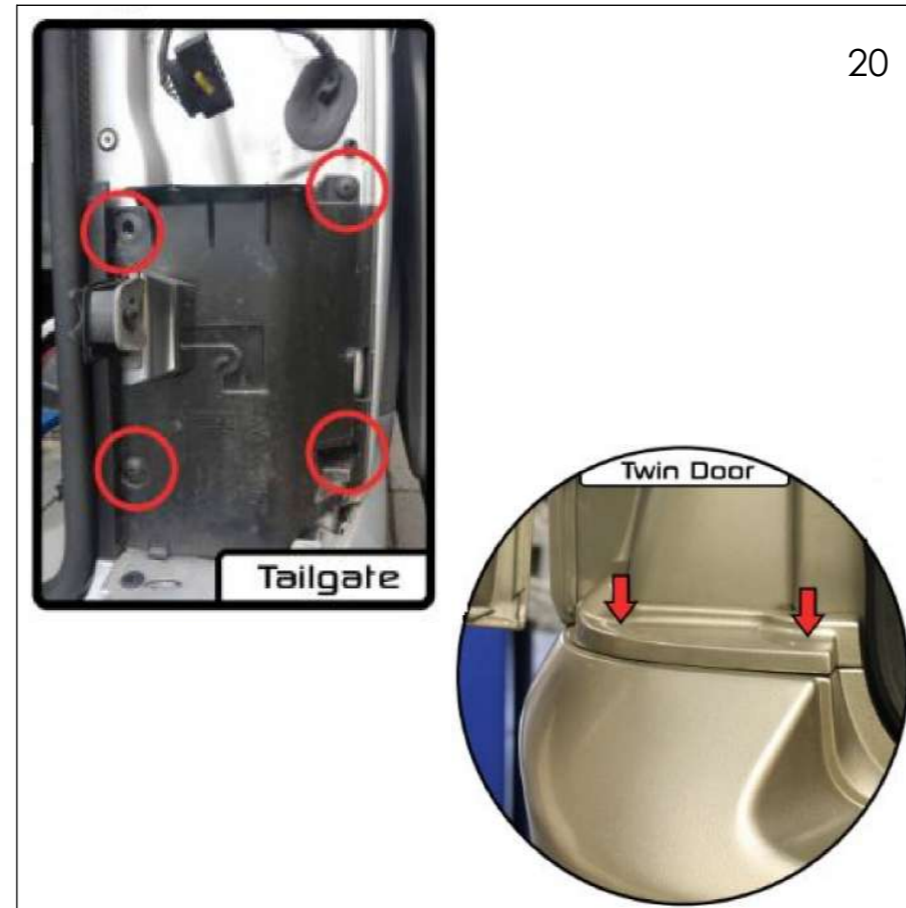
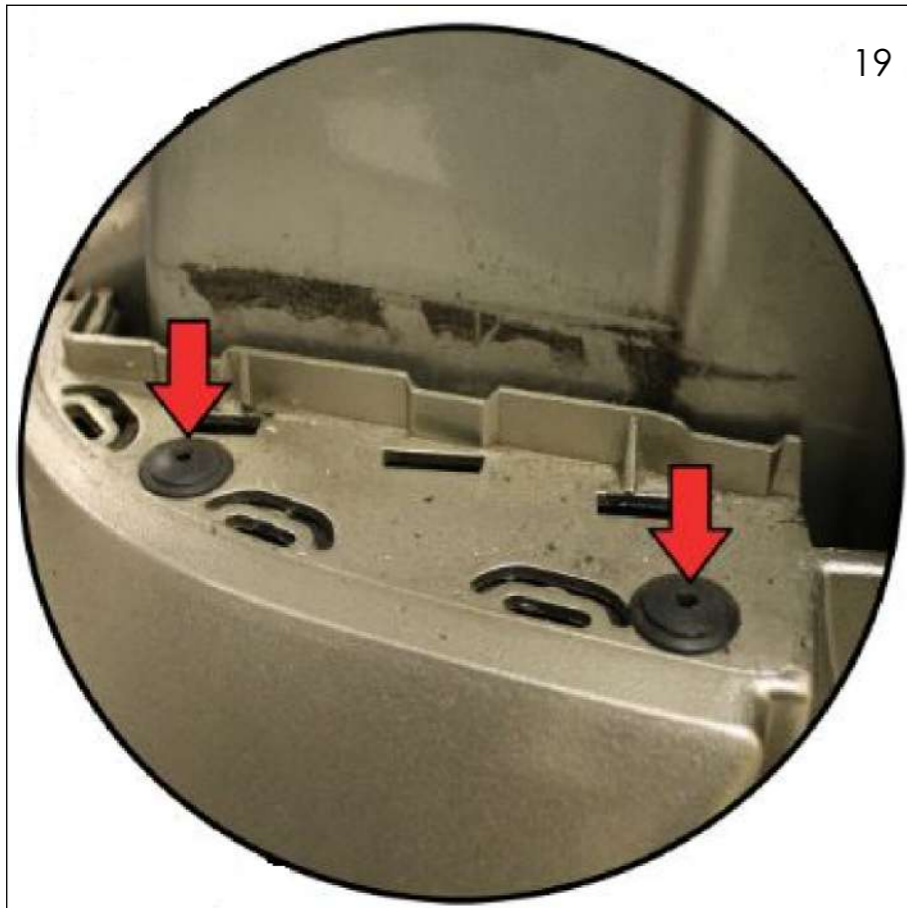
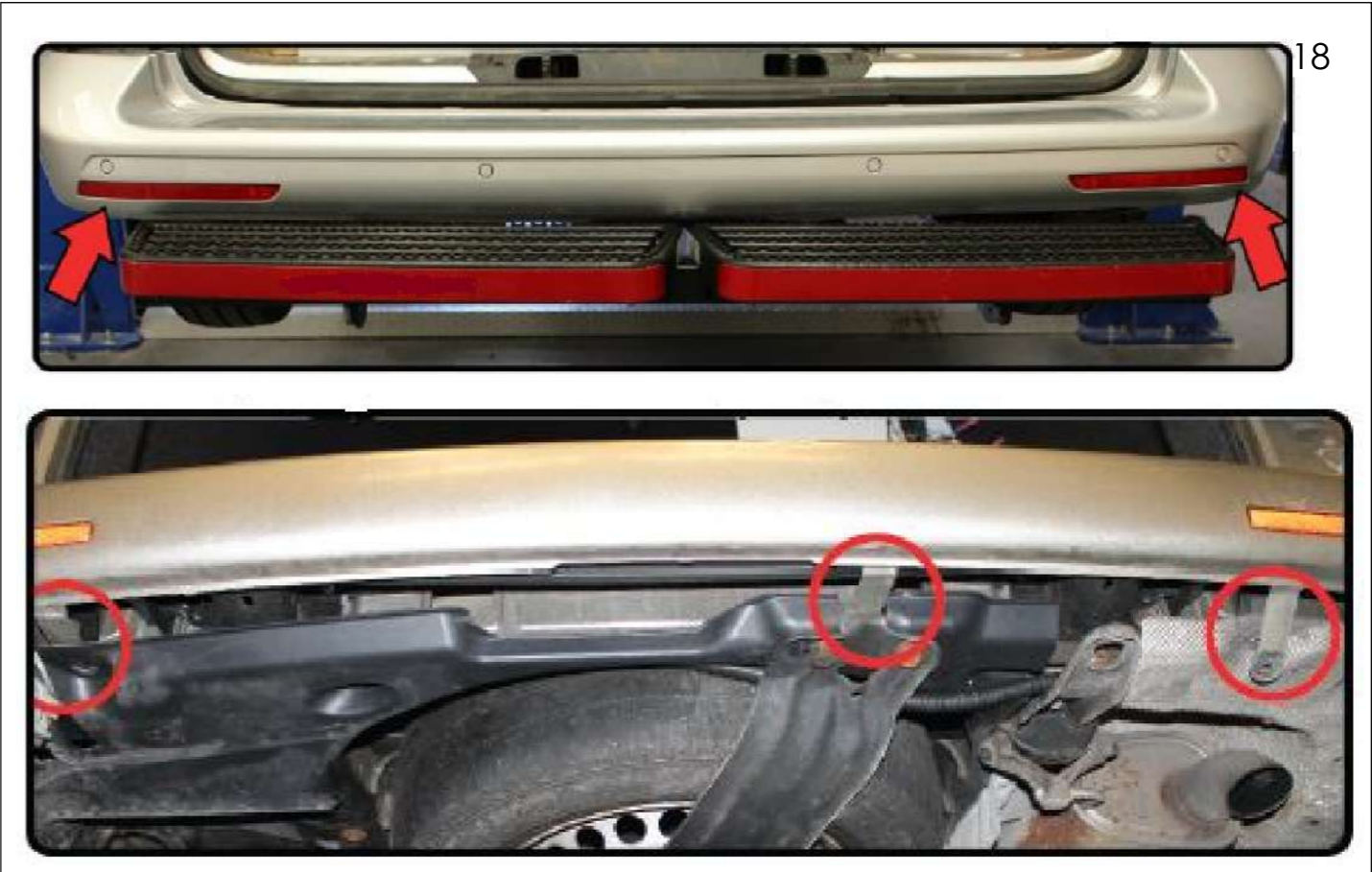
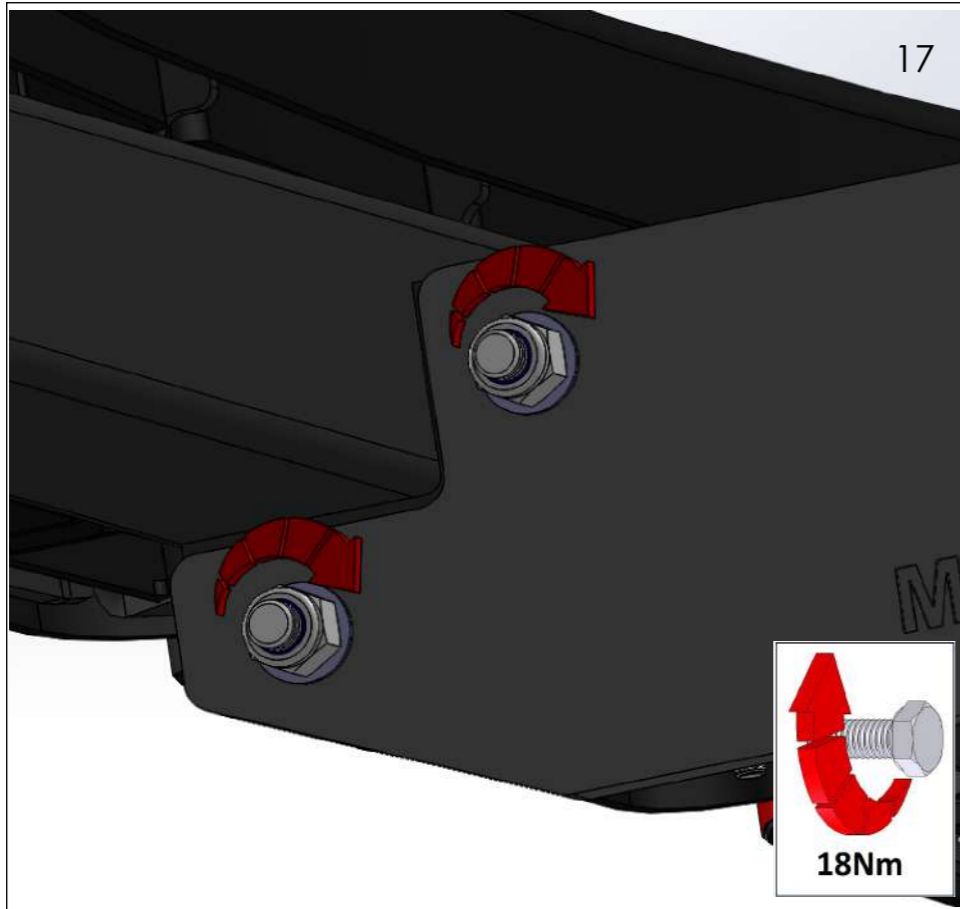


FITTING INSTRUCTIONS

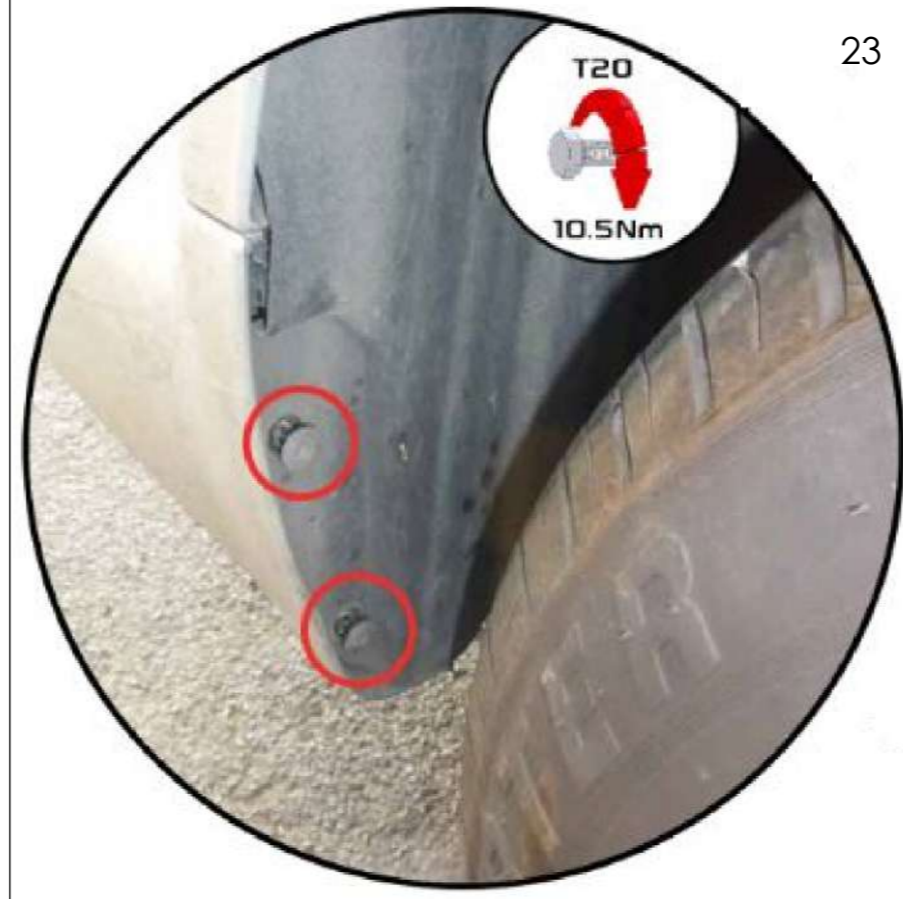
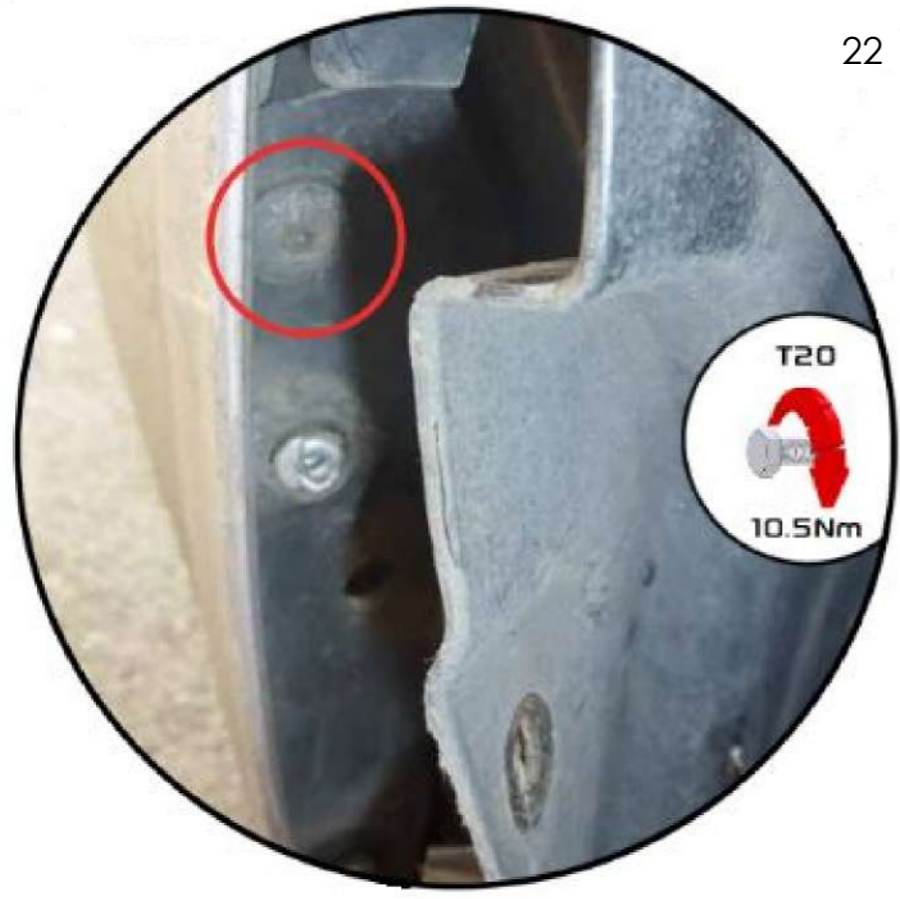




FITTING INSTRUCTIONS



FITTING INSTRUCTIONS





### IMPACT STEP FITTING INSTRUCTIONS

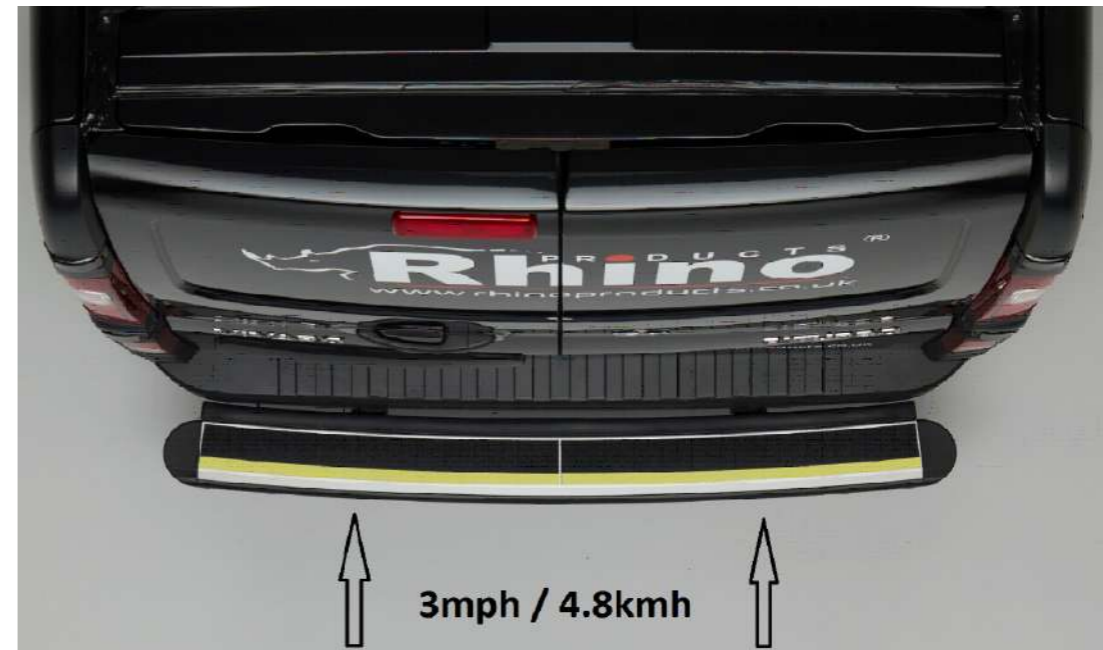
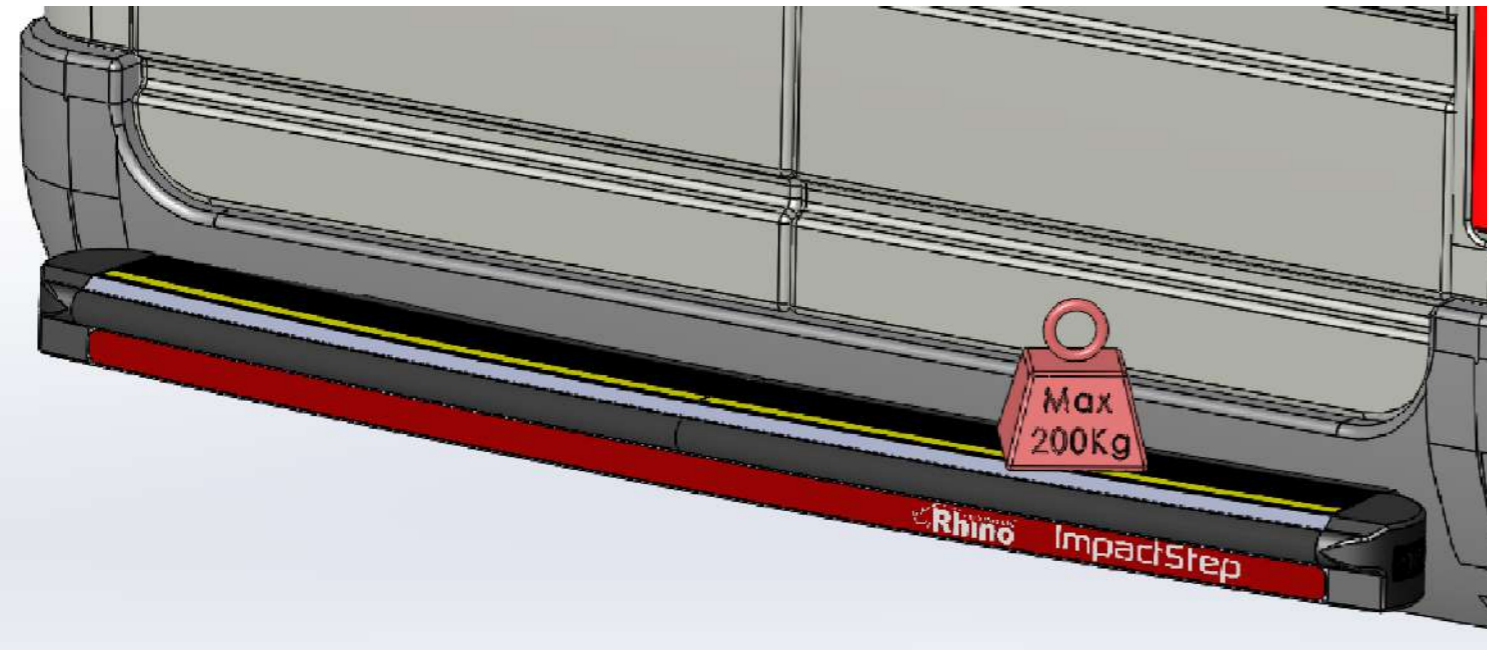


**Some vehicles may require VW parts:**

1 x Plastic Rail (7H0 807 723)

8 x Gasket (357 853 586 B)

8 x Clip (701 867 299)





IMPACT STEP FITTING INSTRUCTIONS

FITTING KIT CONTENTS FK899  
(1:1)

1



FW020 (M8) x 4

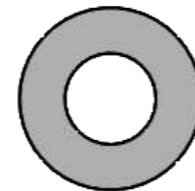
SAFESTEP	✗
IMPACT STEP	✓



FS066 (M8) x 4



FB006 (M8) x 4



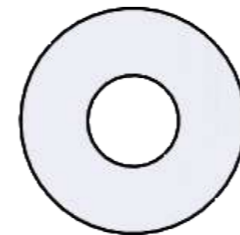
FW021 (M8) x

SAFESTEP	8
IMPACT STEP	4



FN006 (M8) x 4

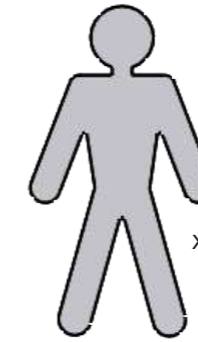
SAFESTEP	✓
IMPACT STEP	✗



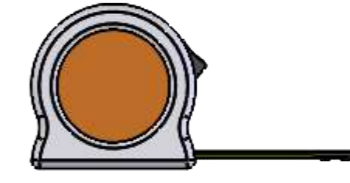
FW002 (M8) x 4

FITTING TIME: 60 Minutes

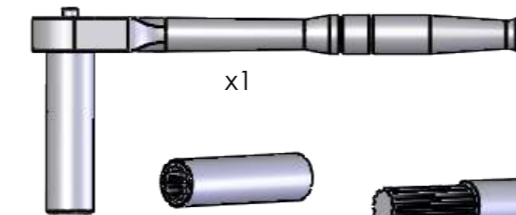
2



x1



x1



x1



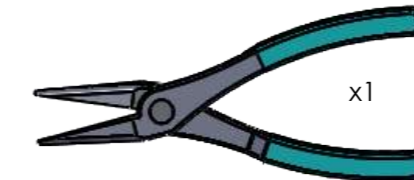
13mm



T20 Torx



13mm x 1



x1



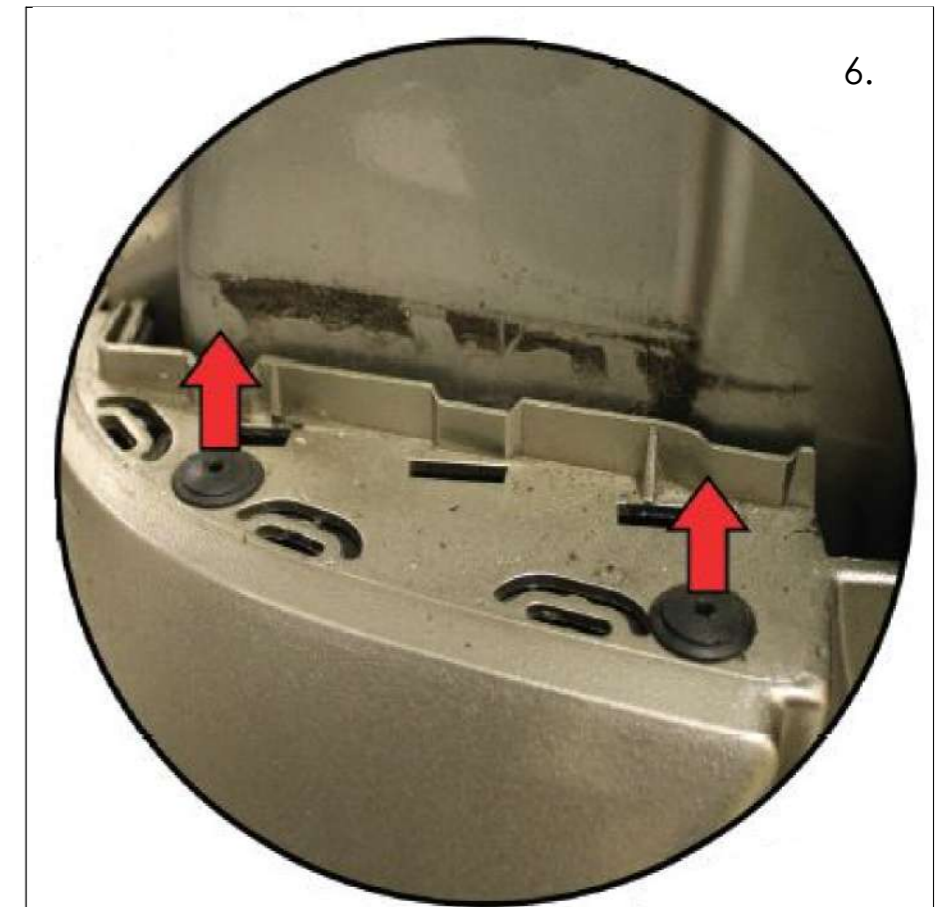
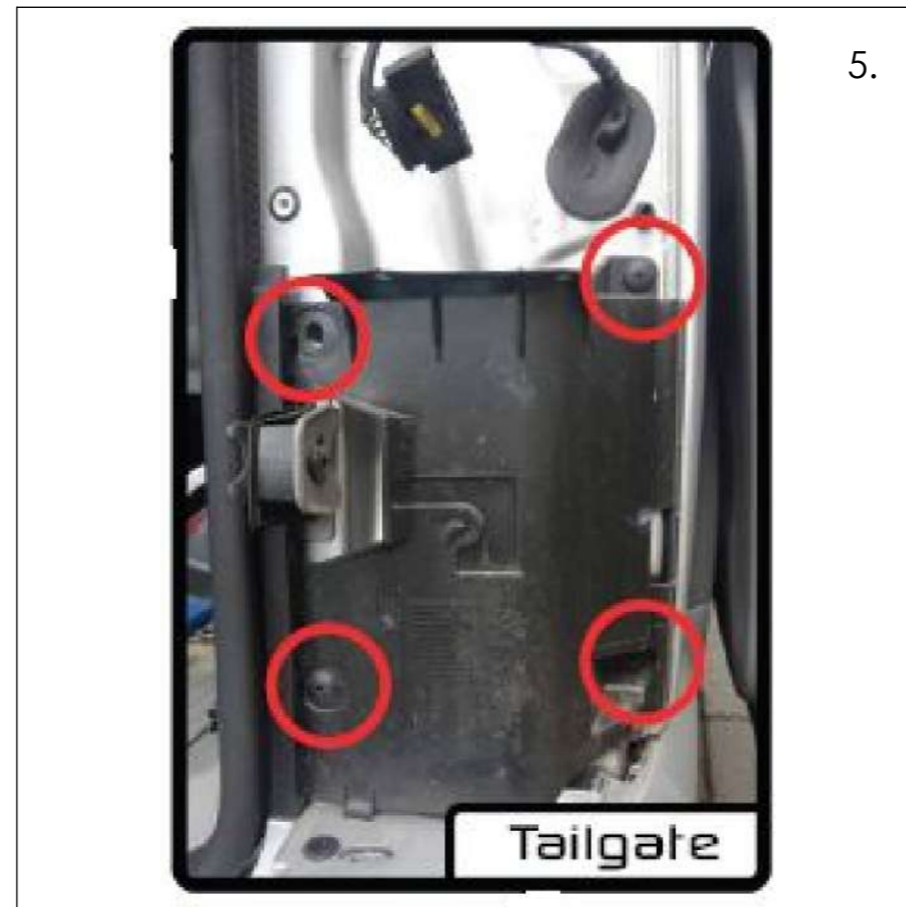
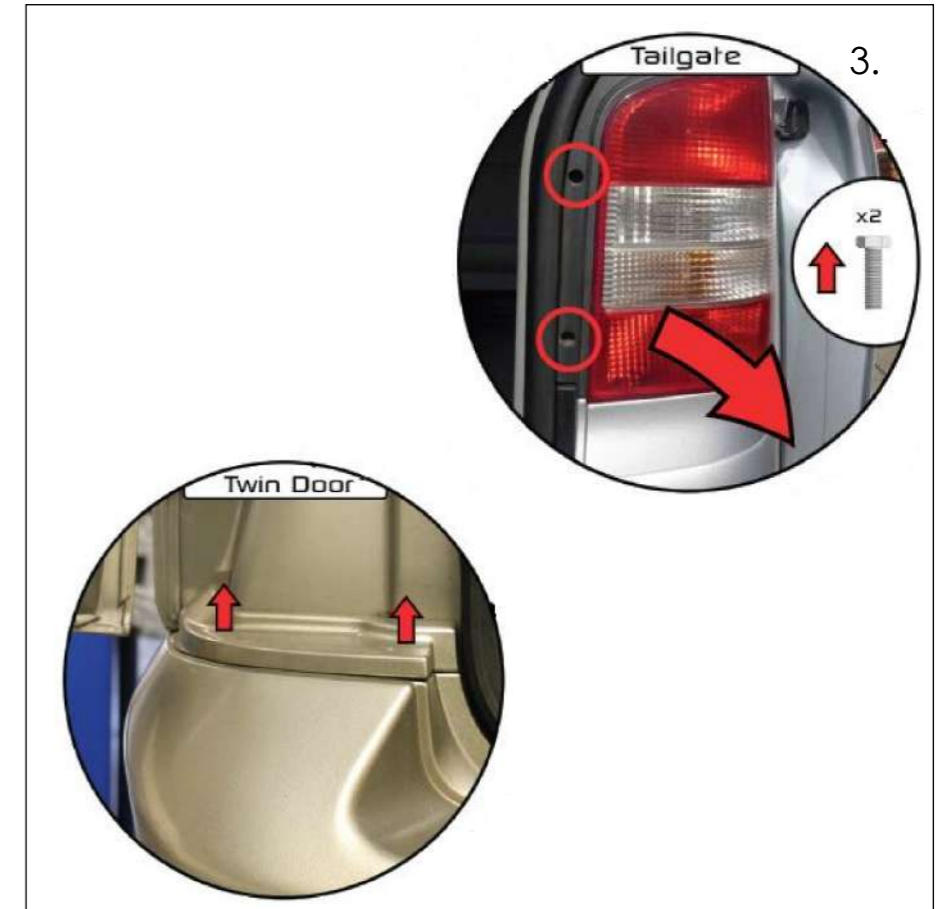
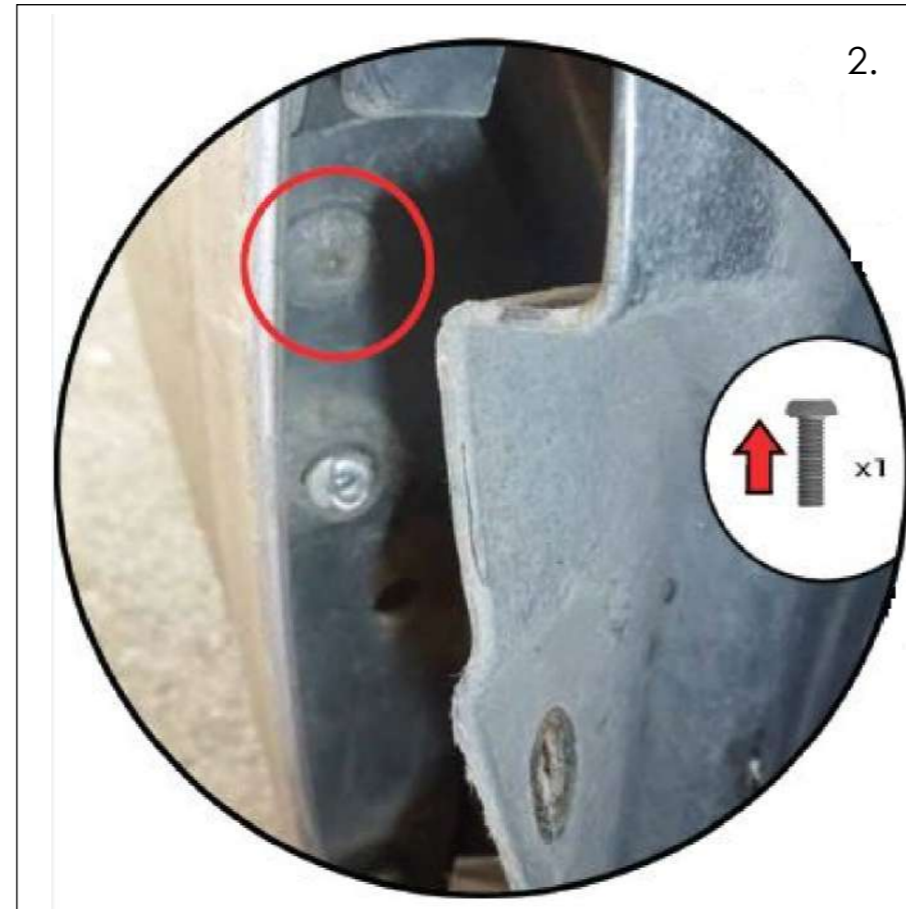
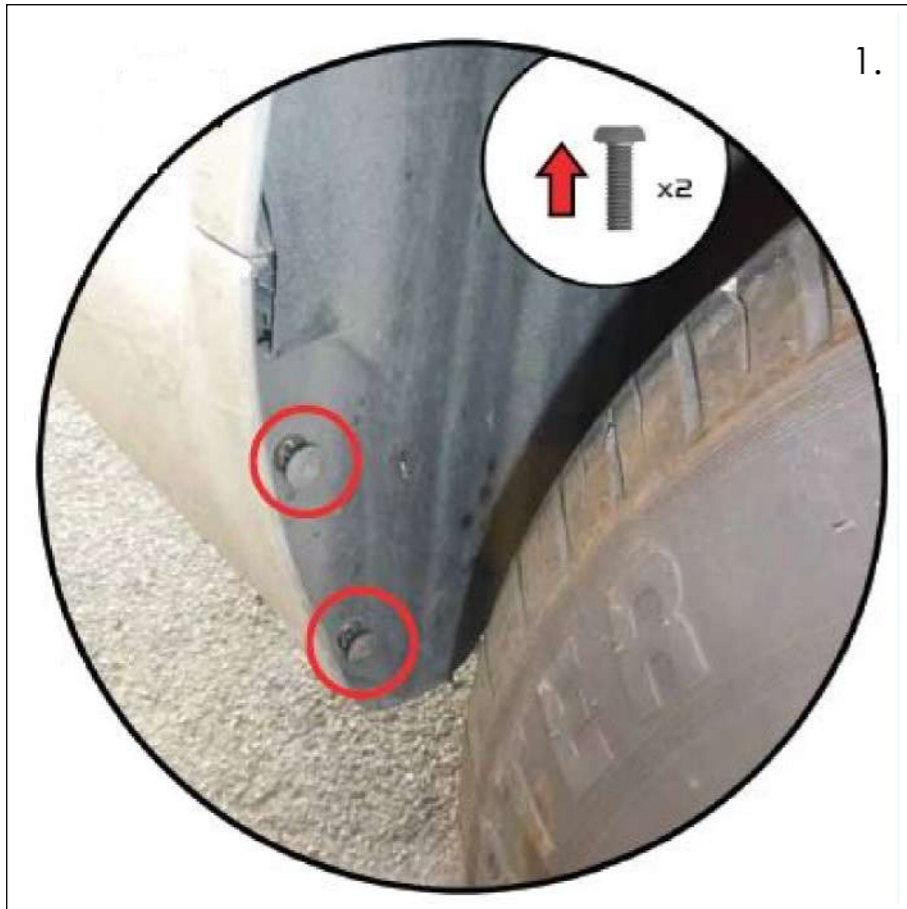
x1



Clip remover x 1



IMPACT STEP FITTING INSTRUCTIONS





IMPACT STEP FITTING INSTRUCTIONS

7.



8



9.

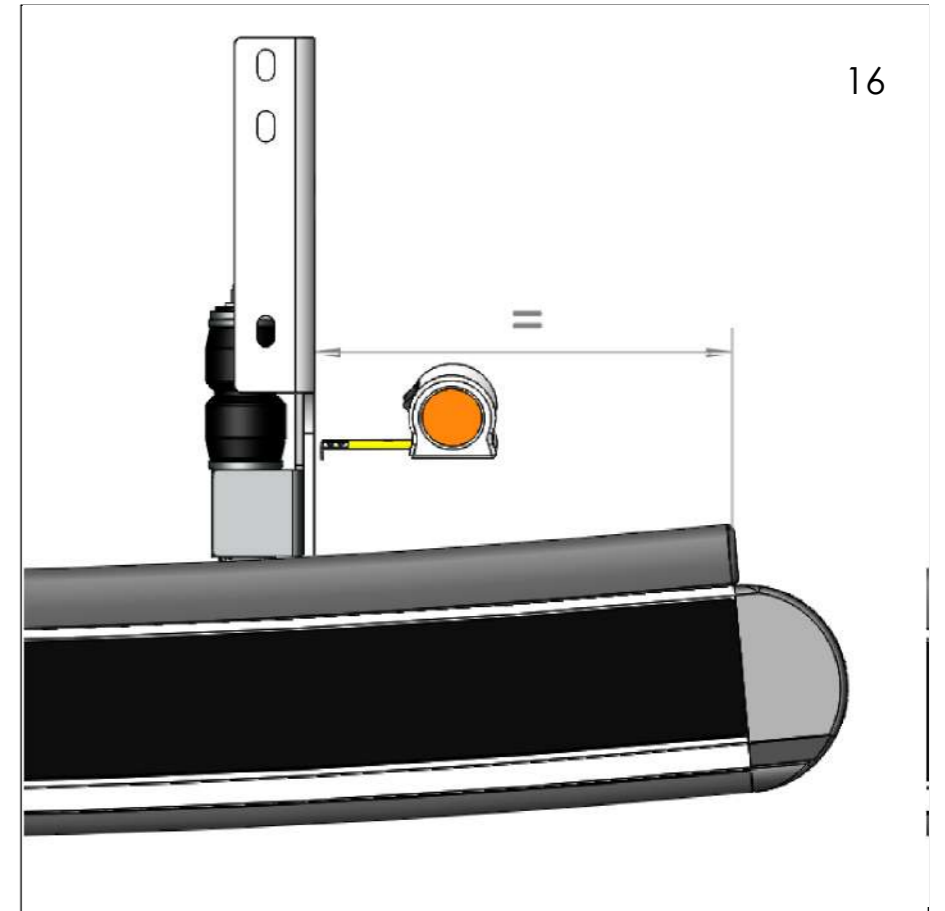
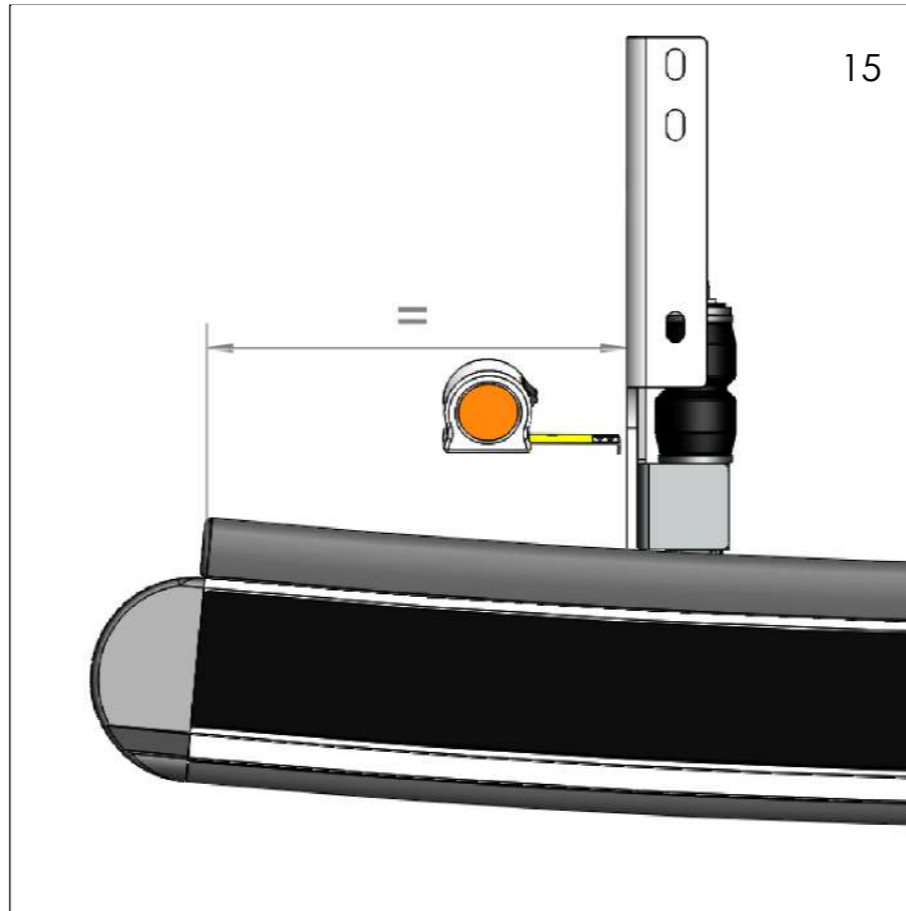
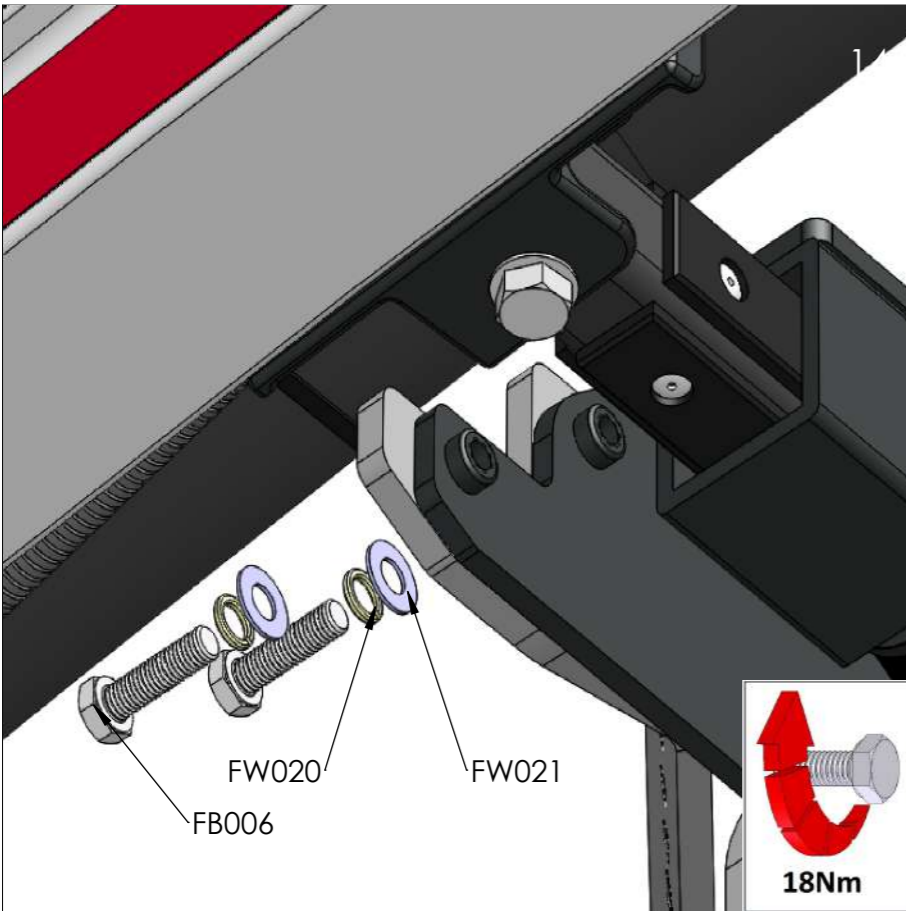
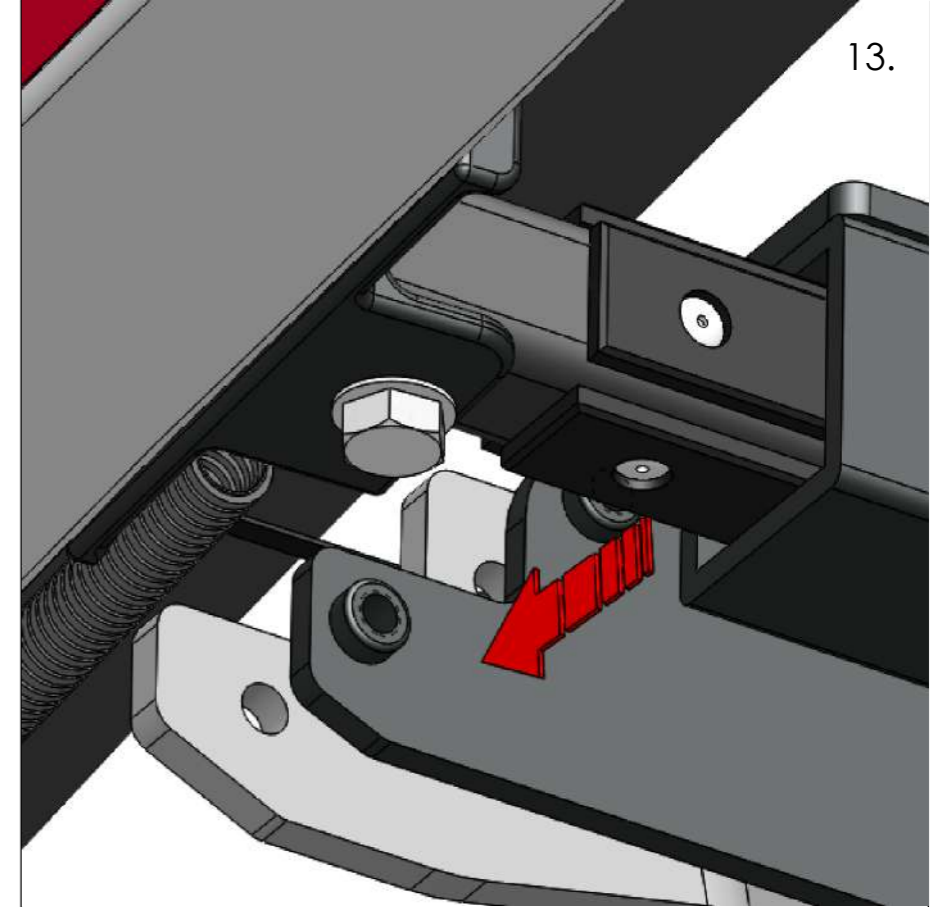


10.



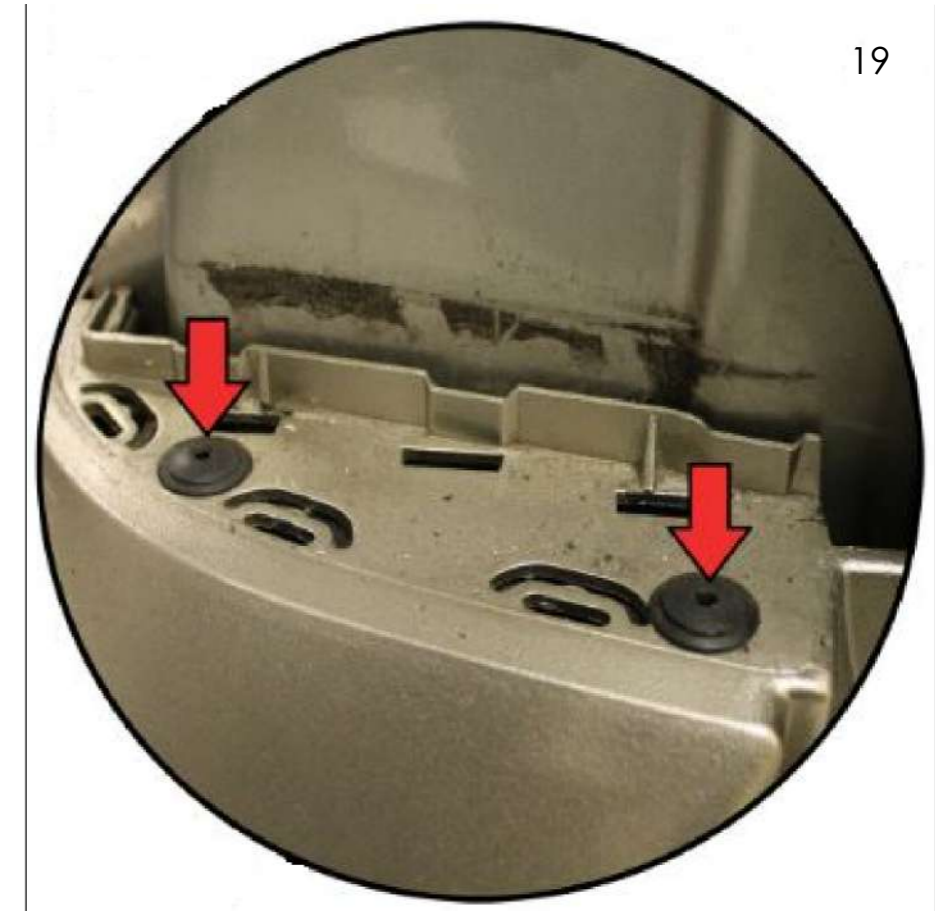
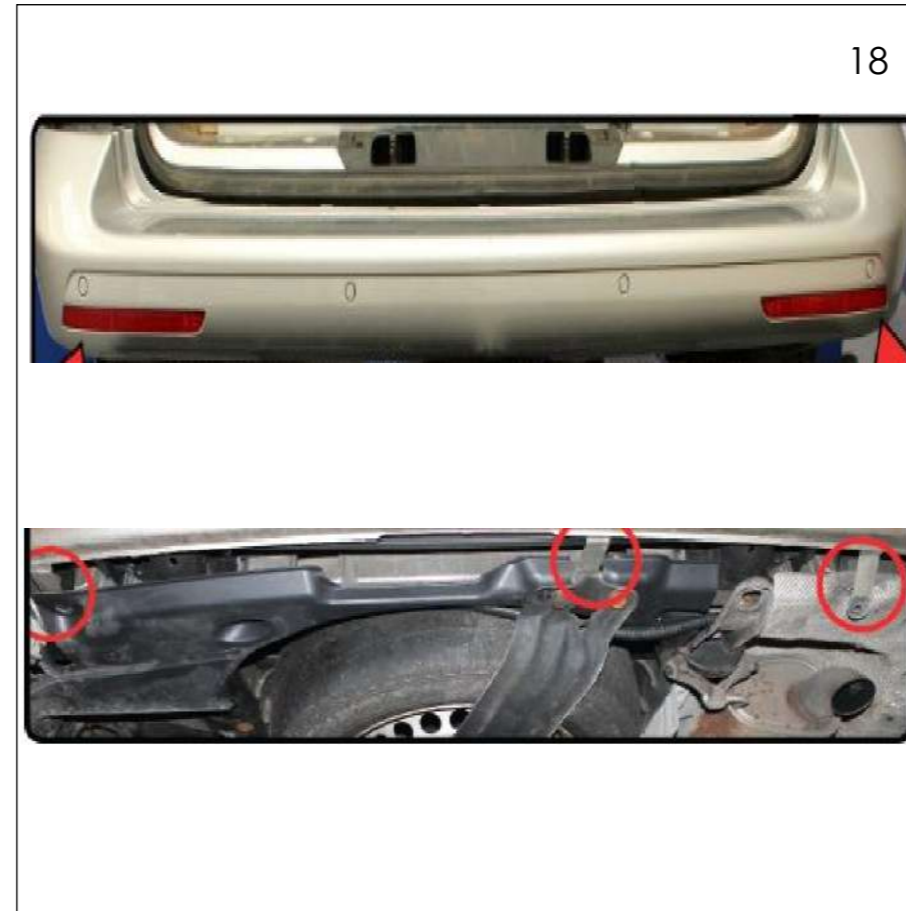
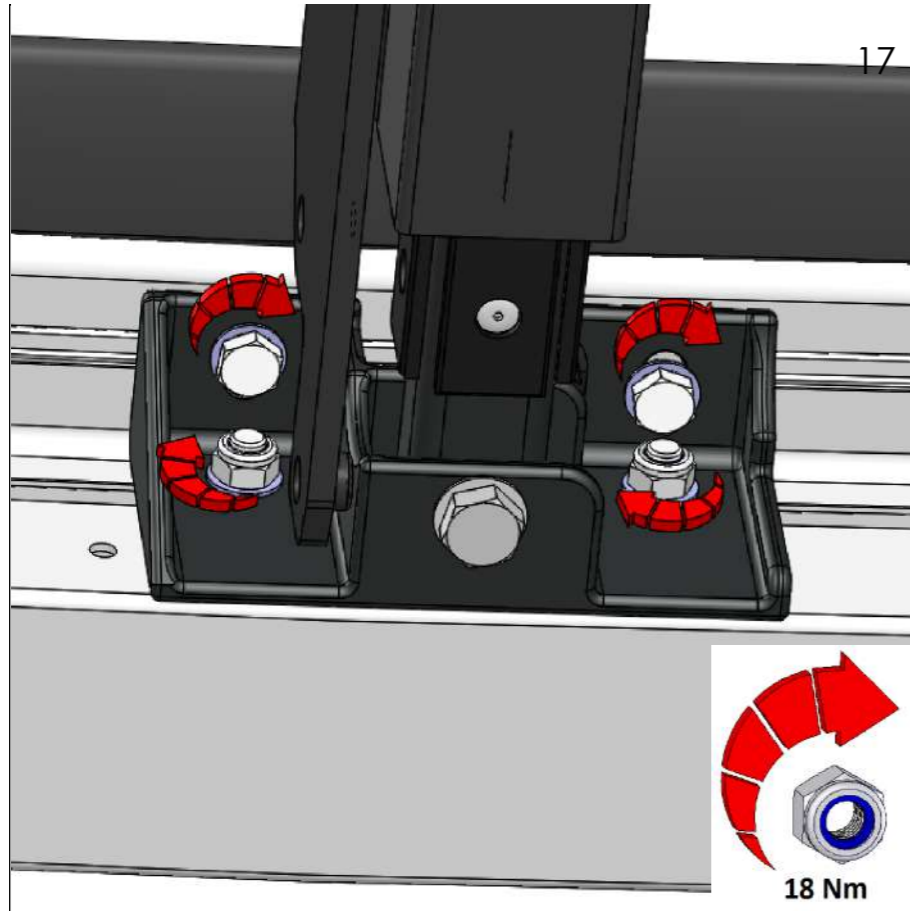


IMPACT STEP FITTING INSTRUCTIONS





### IMPACT STEP FITTING INSTRUCTIONS

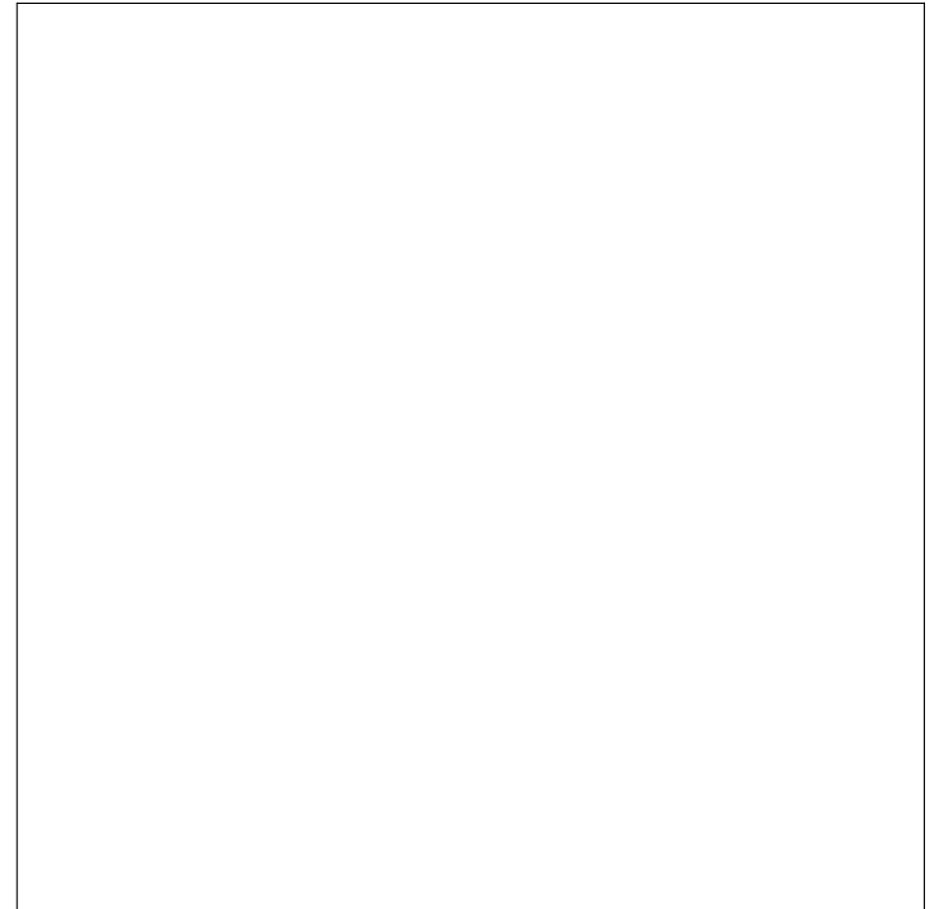
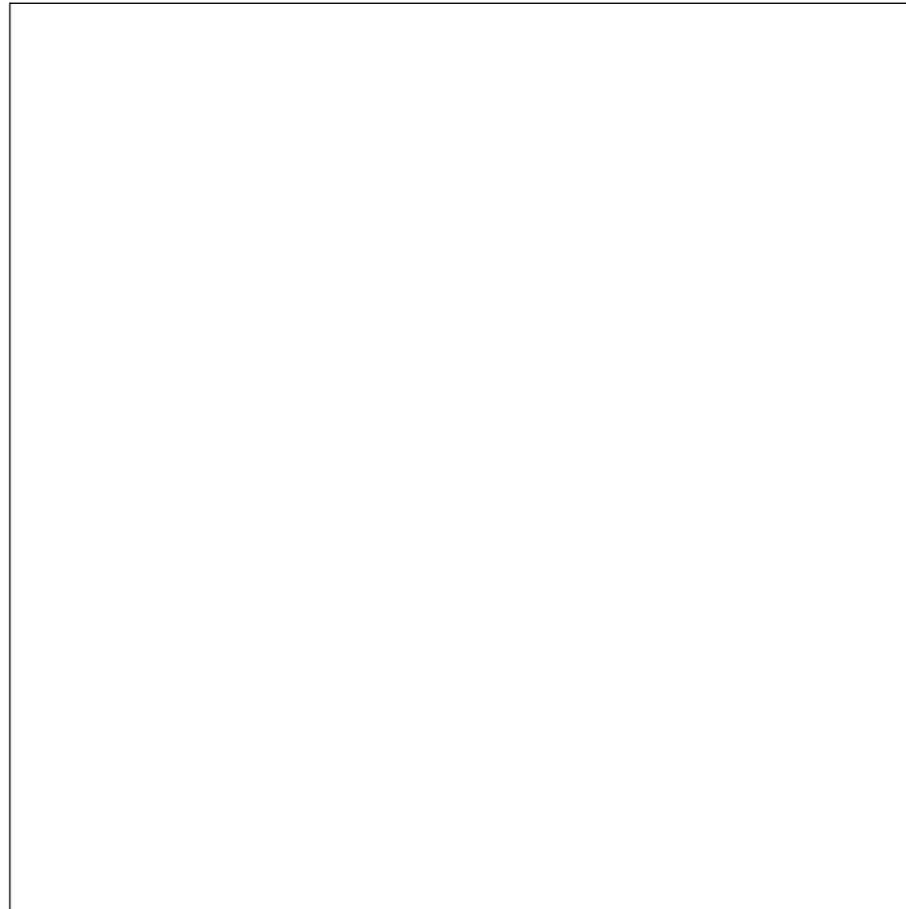
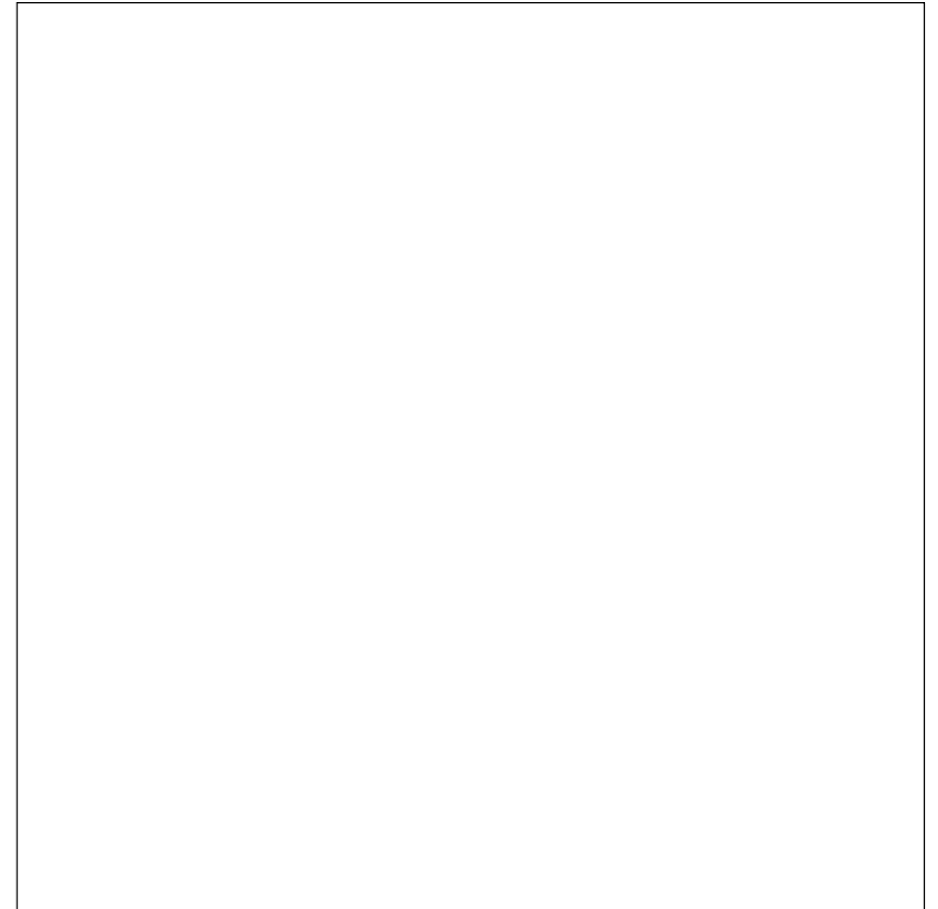
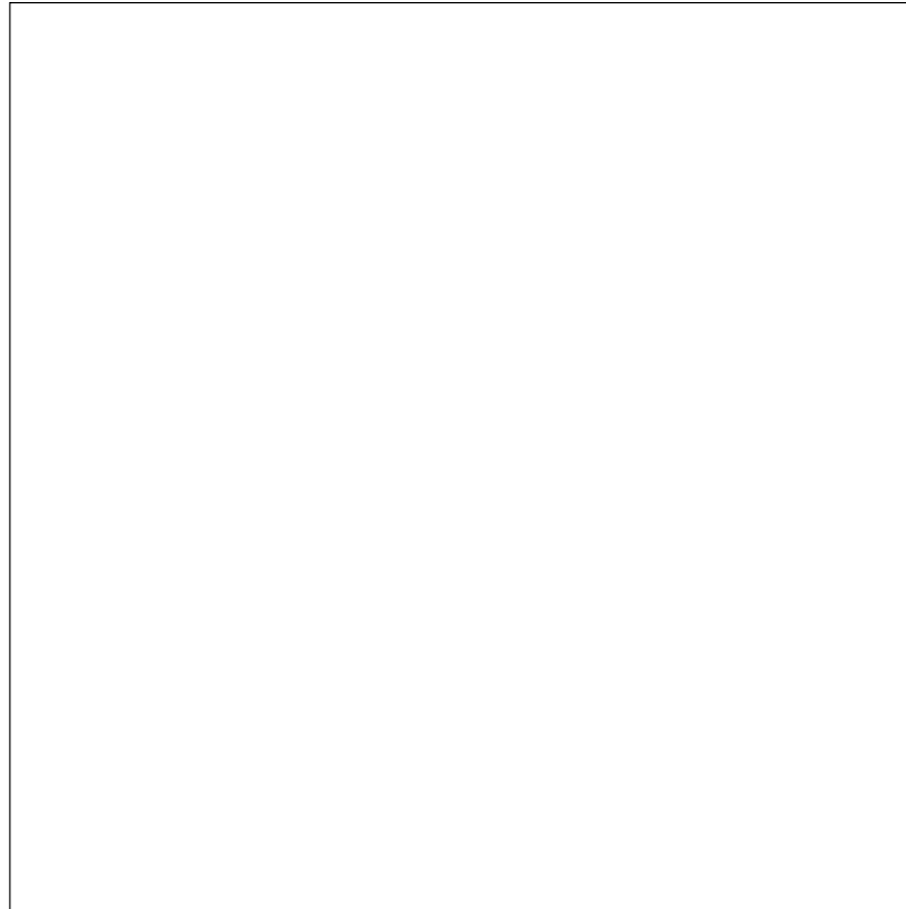




### IMPACT STEP FITTING INSTRUCTIONS



23







**Rhino** PRODUCTS<sup>®</sup>

**SafeStep**<sup>™</sup> **connect**<sup>+</sup>



GB: **Important!** The assembly instructions **MUST** be followed to ensure correct operation. Failure to do so can result in invalidated warranty and could affect operation.

FR: **Important!** Vous **DEVEZ IMPÉRATIVEMENT** suivre ces instructions d'assemblage pour assurer un fonctionnement correct du produit. Le non-respect de ces instructions peut entraîner une annulation de la garantie et entraver le bon fonctionnement.

ES: **¡Importante!** Estas instrucciones de montaje **DEBEN** ser seguidas para asegurar el correcto funcionamiento. De no hacerlo, puede resultar inválida la garantía y puede afectar el funcionamiento.

DE: **Wichtiger Hinweis!** Um die fehlerfreie Funktion sicherzustellen, **MUSS** diese Montageanleitung befolgt werden. Andernfalls kann die Garantie erlöschen und die Funktion beeinträchtigt werden.

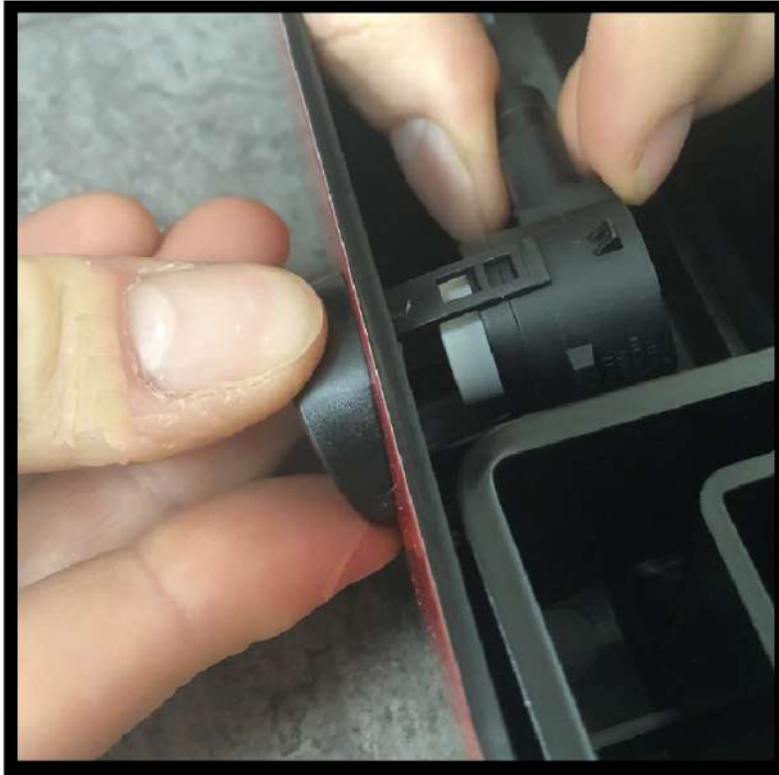
NL: **Belangrijk!** **VOLG** deze inbouw instructies nauwgezet, zodat het systeem correct functioneert. Onjuiste installatie kan resulteren in een beperking van de werking en tevens de garantie.

IT: **Importante!** È **NECESSARIO** seguire le presenti istruzioni per il montaggio per garantire un corretto funzionamento. In caso contrario, la garanzia potrebbe essere invalidata e il funzionamento potrebbe risentirne.

PL: **UWAGA!** Aby system działał poprawnie, należy postępować dokładnie według instrukcji montażu. Nieprzestrzeganie tego procesu, może wpłynąć na działanie czujników lub też doprowadzić do utraty gwarancji.

SE: **Viktigt!** Monteringsinstruktionerna måste följas noggrant för att säkerställa funktionen. Om så ej görs upphör dels garantin att gälla samt även att själva funktionen kan påverkas.





GB: **ALWAYS** support the sensor adapter from the outside while fitting the vehicle sensors.

FR: Toujours veiller à un bon support des adaptateurs du capteur lors du montage des capteurs du véhicule.

ES: Sujete siempre el adaptador de sensor mientras instale sensores de vehículos.

DE: Es ist darauf zu achten, dass der Sensoradapter beim Anbringen der Fahrzeugsensoren immer gestützt wird.

NL: Ondersteun de sensorhouders tijdens de installatie van de voertuigsensors.

IT: Sostenere sempre l'adattatore del sensore durante l'installazione dei sensori del veicolo.

PL: Zawsze podtrzymuj adaptory podczas montażu czujników.

SW: Ge sensoradaptern stöd när fordonets sensorer monteras.



GB: **DO NOT** over bend the adapter arms when inserting the vehicle sensors.

FR: Ne pas courber les bras de l'adaptateur lors de l'insertion des capteurs.

ES: No doble demasiado los brazos de los adaptadores cuando inserte sensores.

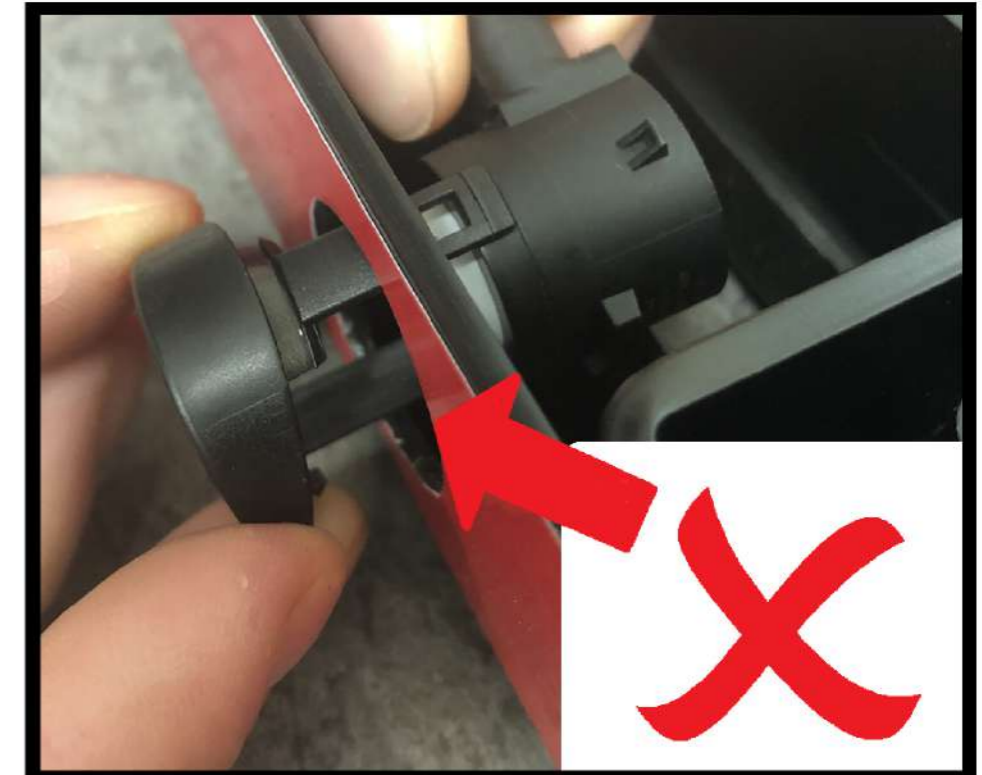
DE: Die Adapterarme beim Einsetzen der Sensoren nicht überbiegen.

NL: Buig de sensorhouder-armen niet te ver naar buiten

IT: Non piegare eccessivamente i bracci dell'adattatore durante l'inserimento dei sensori.

PL: Podczas wkładania czujników parkowania do adapterów, należy pamiętać, aby nadmiernie nie zginać ramion adaptera.

SW: öj ej adapterns armar för mycket när sensorer monteras.



GB: **DO NOT** de-mount the adapters from the step when fitting the sensors

FR: Veillez à ne pas démonter les adaptateurs du marchepied lors du montage des capteurs.

ES: Tenga cuidado en no desmontar adaptadores del escalón cuando instale sensores.

DE: Darauf achten, dass beim Anbringen der Sensoren keine Adapter von der Trittstufe abmontiert werden.

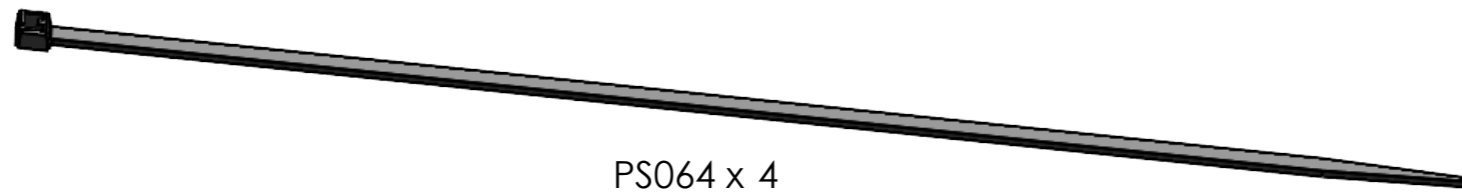
NL: Zorg ervoor dat de sensorhouders niet uit de opstap worden gedrukt, tijdens de installatie van de sensors.

IT: Fare attenzione a non smontare gli adattatori dal gradino durante l'installazione dei sensori.

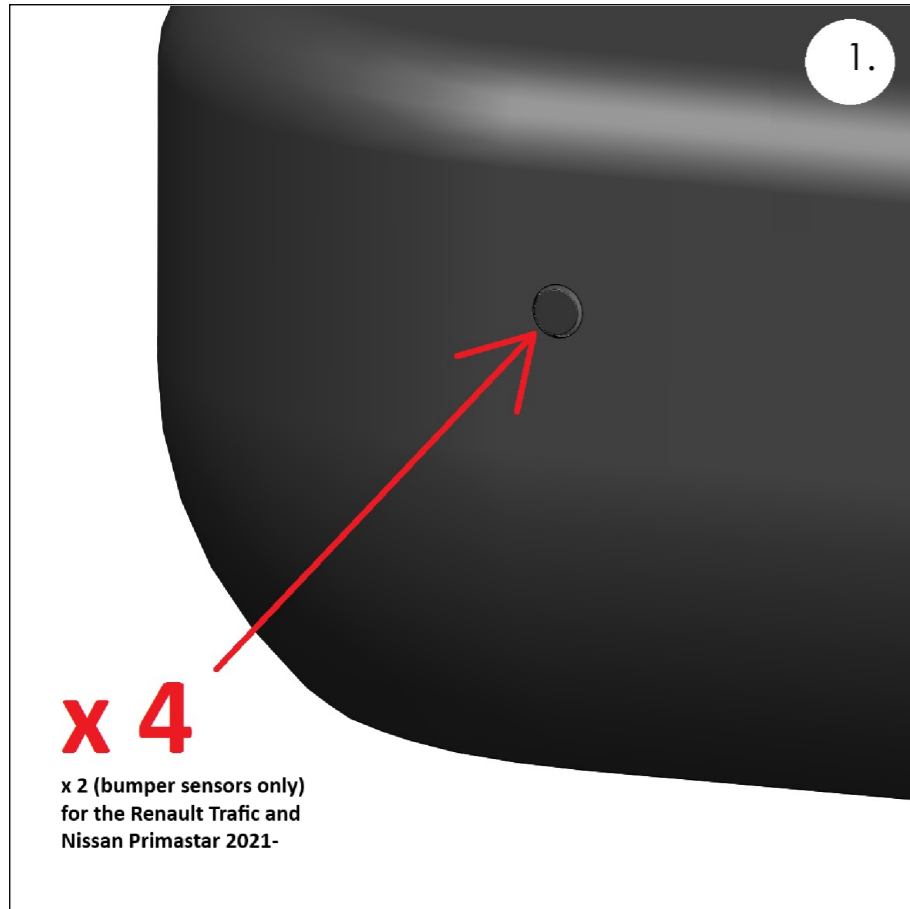
PL: Nie należy wyjmować adapterów ze stopnia, podczas montażu czujników.

SW: Iakttag försiktighet när sensorerna monteras så att inte adapterna skjuts ur steget.



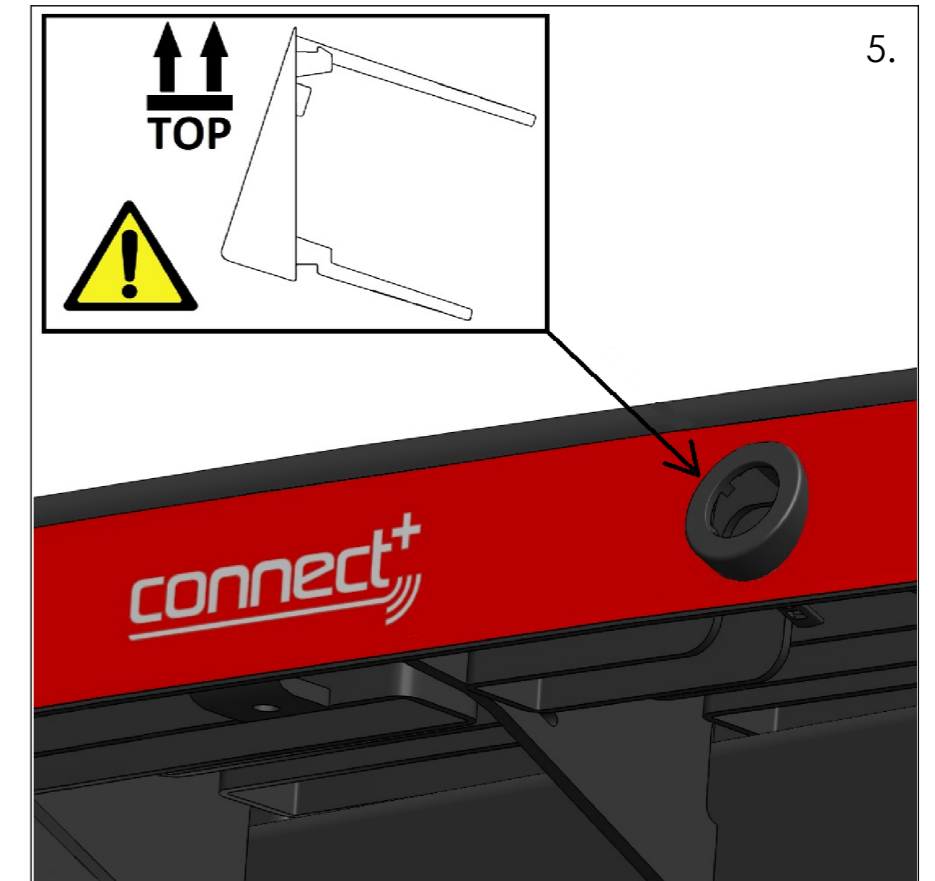
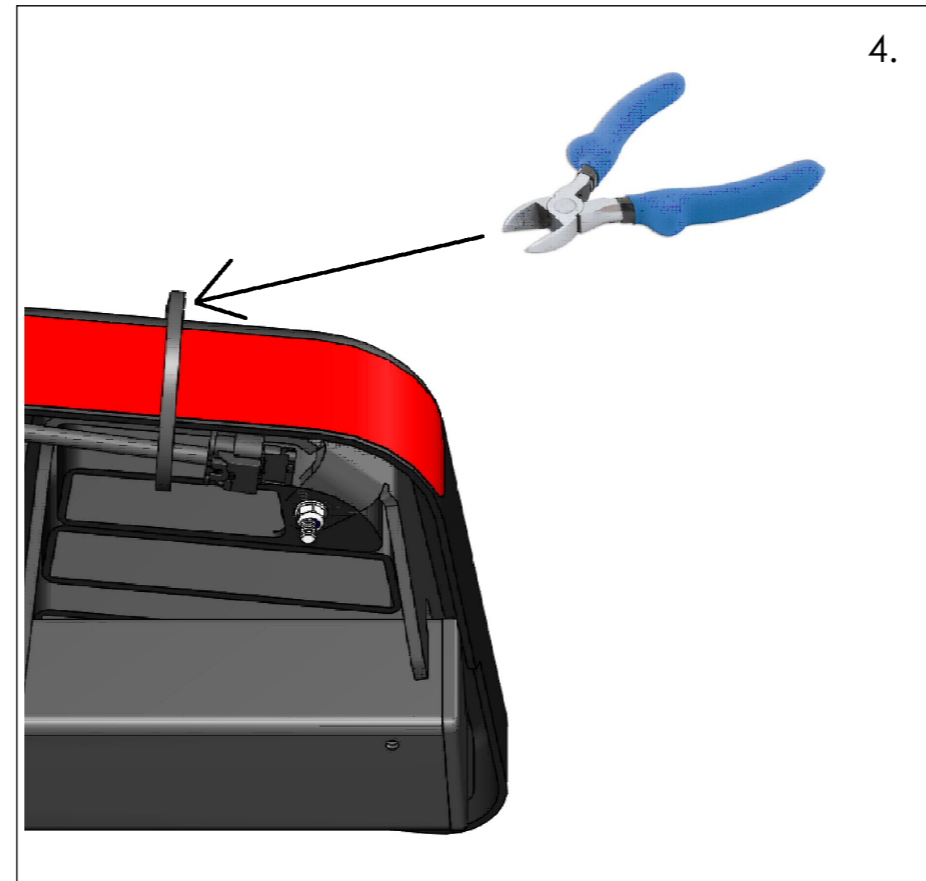
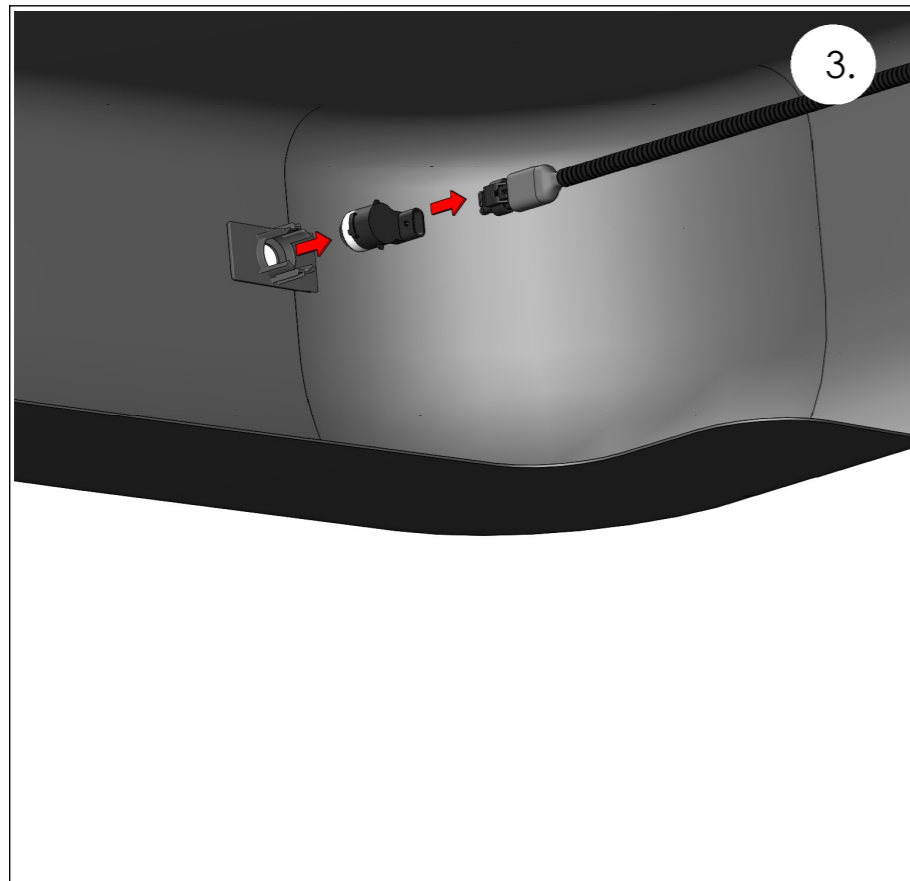


















2.


2017- VW Crafter 2017- MAN TGE	2014- VW Transporter T6 1999-2014 VW T5	2014- Ford Transit 2013- Ford Transit Custom	2006- Mercedes Sprinter 2006-2017 VW Crafter	Iveco Daily (2014-)
✓	✗	✓	✓	✗
2006- Citroen Relay/Jumper 2006- Peugeot Boxer 2008- Fiat Ducato 2022- Vauxhall/Opel Movano	2016- Toyota Proace 2018- Peugeot Expert	2019- Vauxhall/Opel Vivaro 2018- Citroen Dispatch 2022- Fiat Scudo	2010- Renault Master 2010-2021 Vauxhall/Opel Movano 2010 - Nissan NV400	2021- Renault Traffic 2021- Nissan Primastar
✓	✗	✗	✓	✗





<p><b>2017- VW Crafter</b> <b>2017- MAN TGE</b></p> 	<p><b>2014- VW Transporter T6</b> <b>1999-2014 VW T5</b></p> 	<p><b>2006- Mercedes Sprinter</b> <b>2006-2017 VW Crafter</b></p> 
<p>PS366</p> 	<p>PS366</p> 	<p>PS366</p> 
<p><b>2016- Peugeot Expert</b> <b>2016- Toyota Proace</b> <b>2016- Citroen Dispatch</b> <b>2019- Vauxhall Vivaro</b> <b>2022- Fiat Scudo</b></p> 	<p><b>2010- Renault Master</b> <b>2010- Nissan NV400</b> <b>2010-2021 Vauxhall/Opel Movano</b></p> 	<p><b>2006- Fiat Ducato</b> <b>2006- Peugeot Boxer</b> <b>2006-Citroen Relay/Jumper</b> <b>2022- Vauxhall/Opel Movano</b></p> 
<p>PS366</p> 	<p>PS366</p> 	<p>PS366</p> 

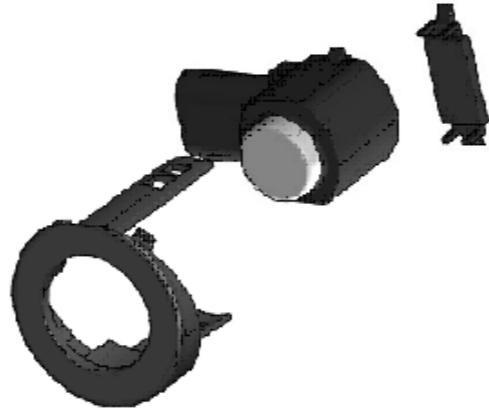




**2020- Ford Transit  
(JU5T-15K859-BC)  
2018- Ford Transit Custom  
(HU5T-15K859-AAW)**

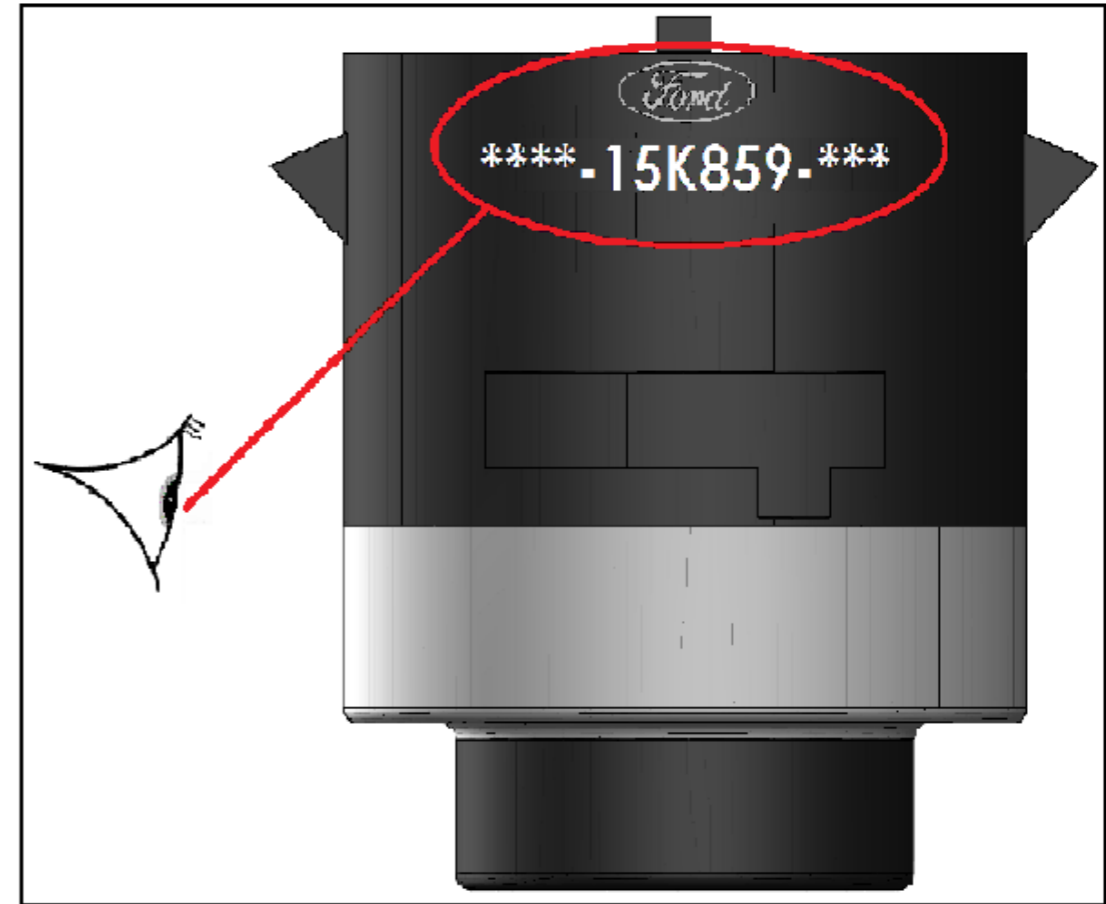


**PS366**  

**2014-20 Ford Transit  
(GK2T-15K859-EA)  
2012-18 Ford Transit Custom  
(CJ5T-15K859-AWW)**



**PS366**  



**2014 - Iveco Daily**



**PS366**  

**2021- Renault Traffic  
2021- Nissan Primastar**



<b>PS366</b>  	<b>PS043</b>  
---	--

