

MONTAGEANLEITUNG

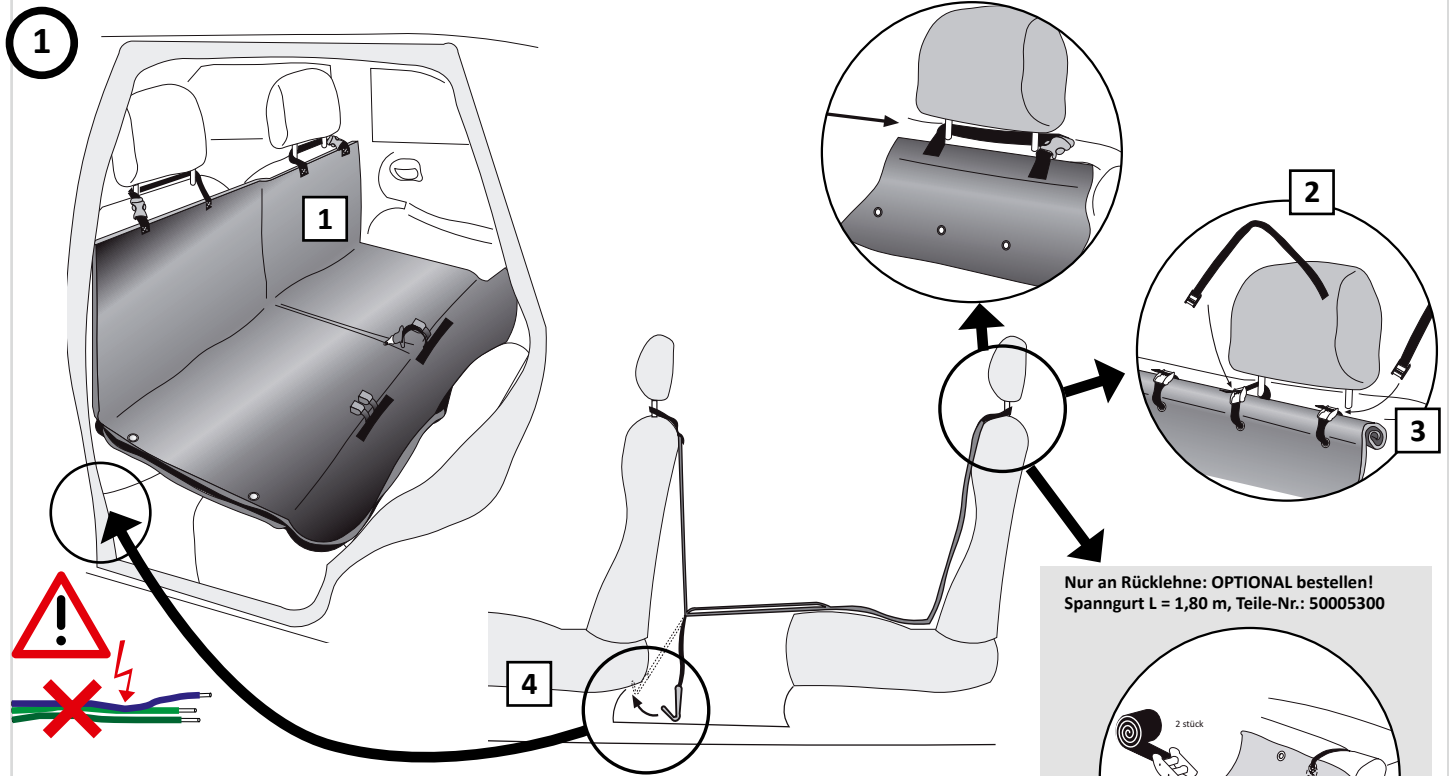
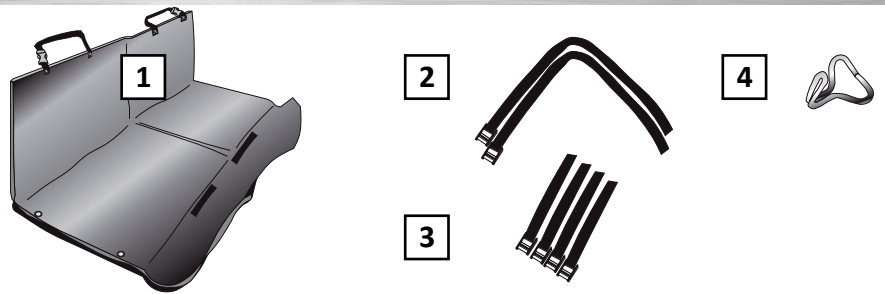
Produktname BRIDGE
Produktbezeichnung Autoschondecke mit Fußraumüberbrückung
Teile-Nr. 50999000
Befestigung An den Kopfstützen vorne und hinten/Rückbank
Verwendbarkeit Hundetransport im PKW
Transportposition Nur auf der Rücksitzbank
Dimensionen 167 cm x 140 cm
Gewicht 4,8 kg

kleinmetall GmbH
 Hainstraße 52
 63526 Erlensee
 Telefon 06183.91120-0
 Fax 06183.72152
 E-Mail info@kleinmetall.de
www.kleinmetall.de

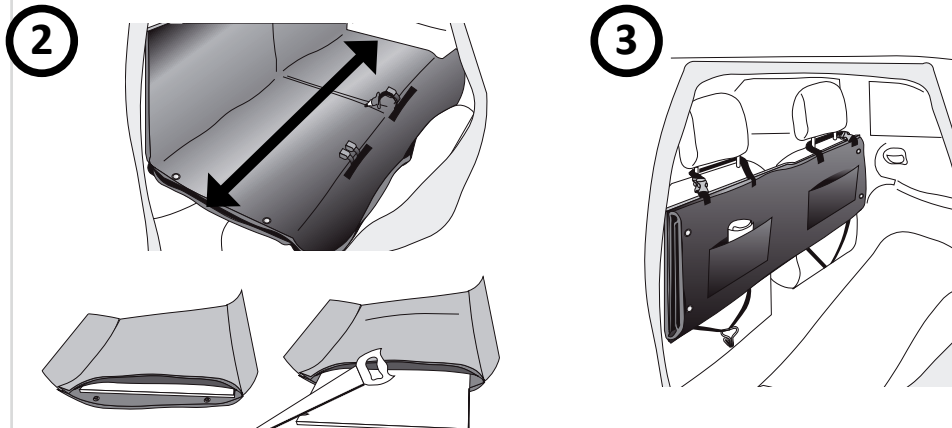
**Bitte lesen Sie diese Anleitung genau und bewahren Sie sie sicher zu Hause auf.
 Achten Sie vor jeder Fahrt darauf, dass Ihr Hund ordnungsgemäß gesichert ist!**

Lieferumfang

1. Schondecke mit Verstärkungsplatte
2. 2 x Spanngurt lang
3. 4 x Spanngurt kurz
4. 2 x Metallhaken



Nur an Rücklehne: OPTIONAL bestellen!
 Spanngurt L = 1,80 m, Teile-Nr.: 50005300



Sicherheitshinweis: Der Hund muss immer auf den Rücksitzen und ordnungsgemäß gesichert transportiert werden. Idealerweise hinter einem unbesetzten Vordersitz!

Reinigungshinweis: Von Zeit zu Zeit von allen Verschlüssen und der Schutzdecke mit neutraler Seifenlauge Schmutz und Haare entfernen.

Wartungshinweis: Führen Sie regelmäßig Wartungen (Sichtkontrollen) durch und tauschen Sie BRIDGE bei Beschädigung bzw. Verschleiß aus!