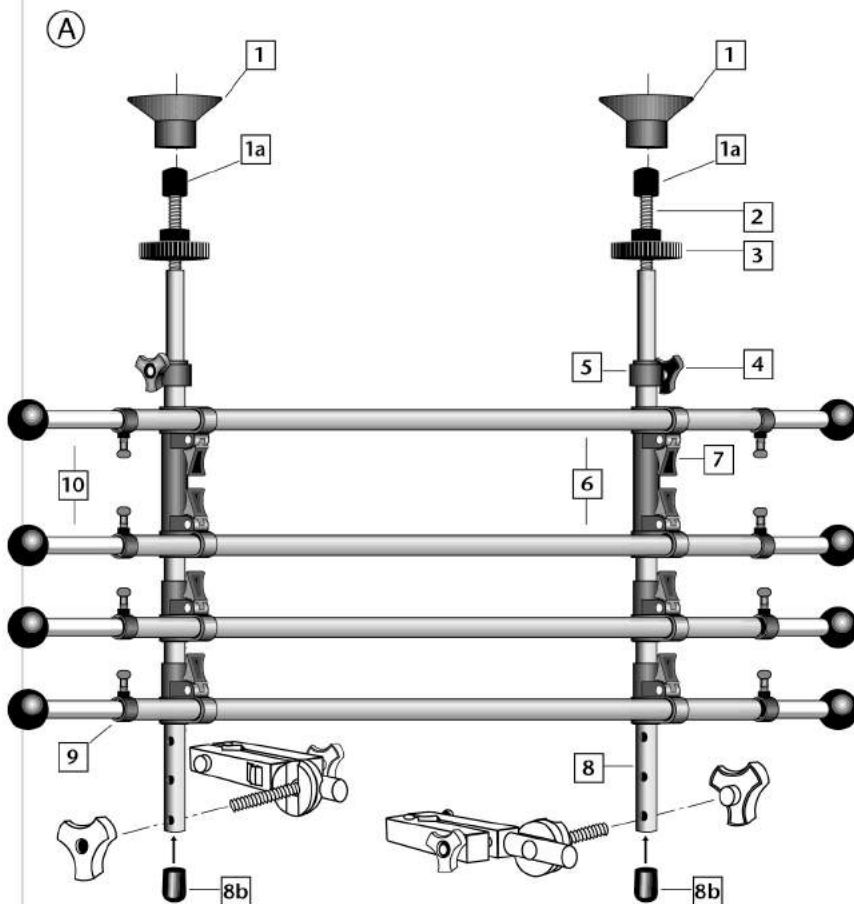


MONTAGEANLEITUNG

Produktname	ROADMASTER
Produktbezeichnung	Gepäck- und Hundegitter Universal
Teile-Nr.	10001407
Befestigung	An den Stangen der Fahrzeugkopfstützen
Verwendbarkeit	PKW und Kombifahrzeuge
Typ und Ausführung	Größe universal
Gewicht	4,3 Kg
Verstellbarkeit	Breite von 85 cm bis 135 cm Höhe von 20 cm bis 54 cm

kleinmetall GmbH
Hainstraße 52
63526 Erlensee
Telefon 06183.91120-0
Fax 06183.72152
E-Mail info@kleinmetall.de
www.kleinmetall.de

- ! Bitte Anleitung genau durchlesen und sicher zu Hause aufbewahren.
- ! Vor jeder Fahrt darauf achten, dass das Gitter ordnungsgemäß befestigt ist!

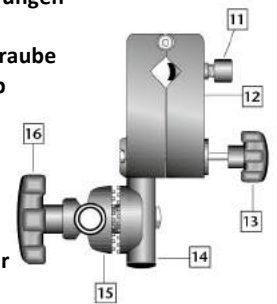


Gittersystem:

1. Gummikappe
- 1a. Kunststoffhülse
2. Gewindestab
3. Rändelmutter
4. Rändelschraube-klein
5. Abschlussmuffe
6. Horizontal-Strange
7. Klippverschluss
8. Vertikal-Strebe mit Bohrungen
- 8b. Gummikappen
9. Muffe mit Fixierungsschraube
10. Ausziehbarer Kugelstab

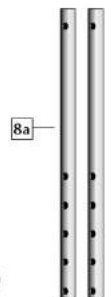
Kopfstützen-Zange:

11. Druckschraube
12. Zange
13. Rändelschraube-klein
14. kurzes Verbindungsrohr
15. Verbindungsstück
16. Rändelschraube-groß

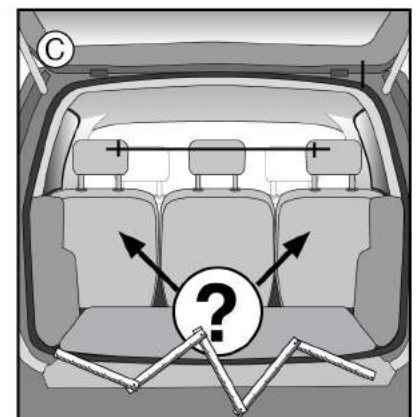
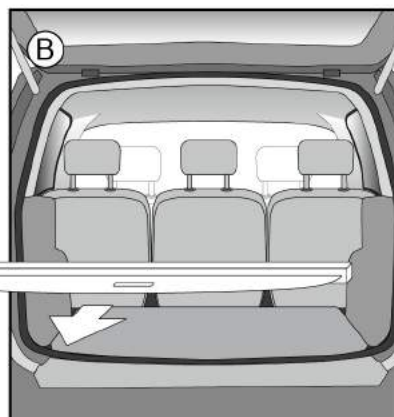
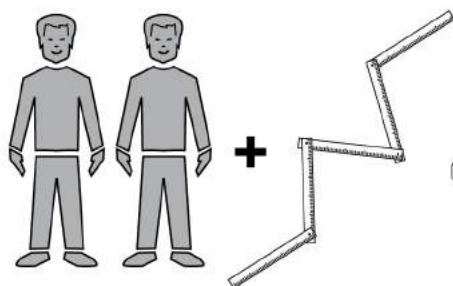


Zusatzteile:

- 8a.
2 x Vertikal-Strebe KURZ
Alternative zu den vormontierten
Streben Pos 8.



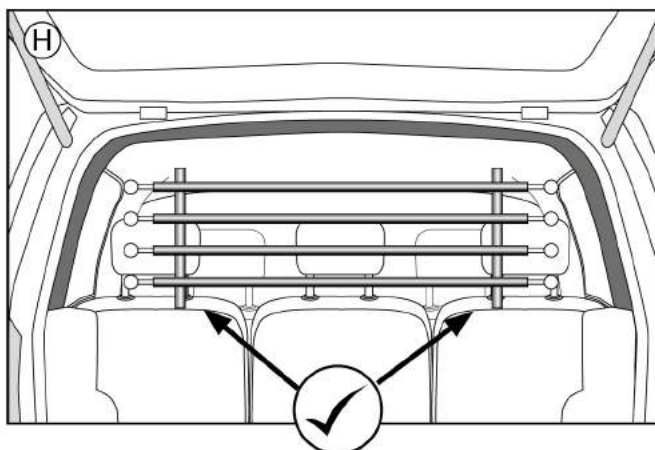
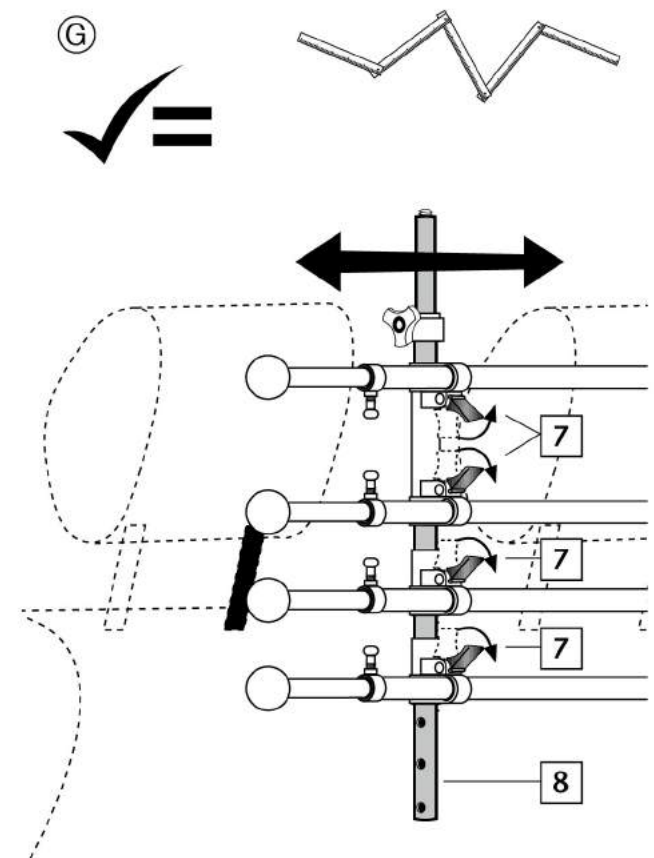
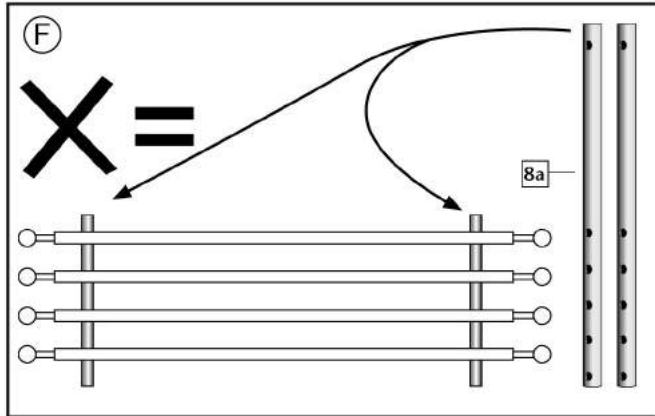
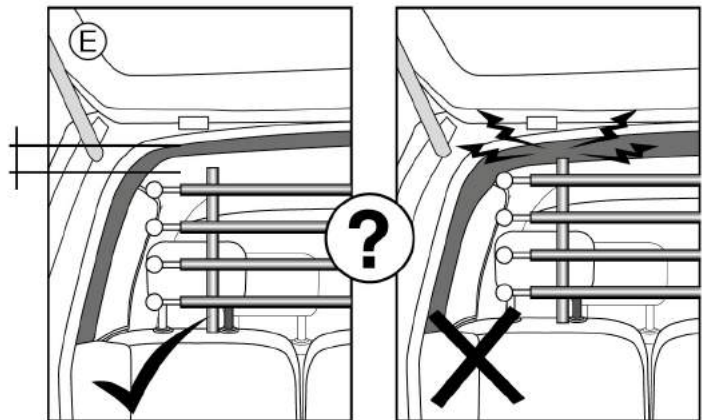
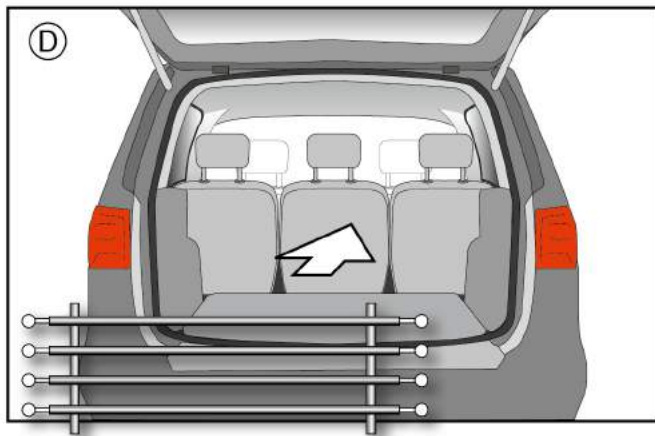
4 x Ersatzhülse für
Querstange



Auf nächster Seite weiterlesen!

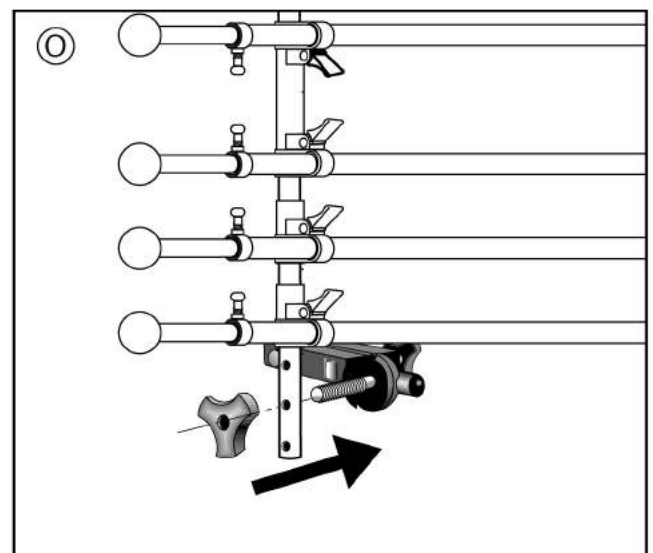
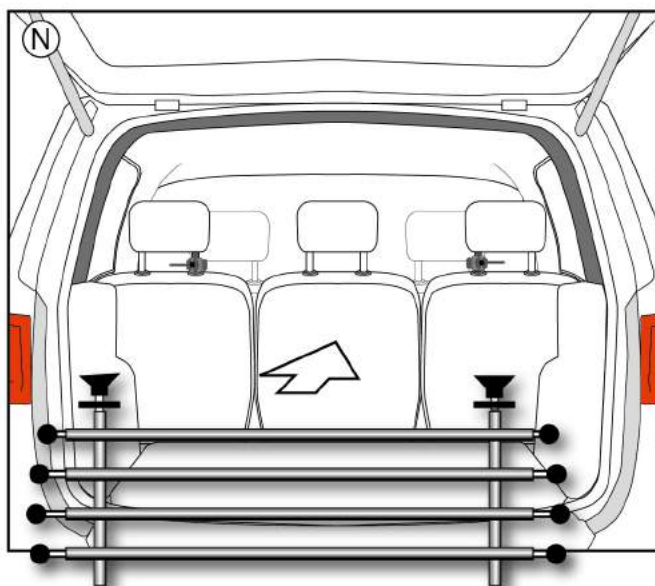
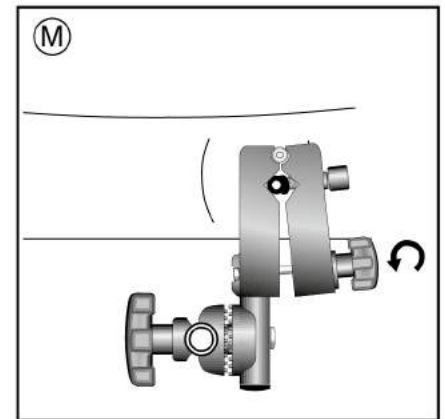
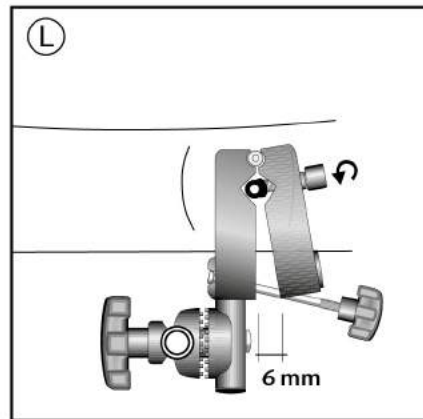
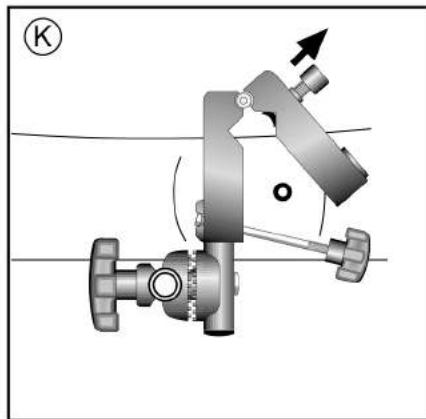
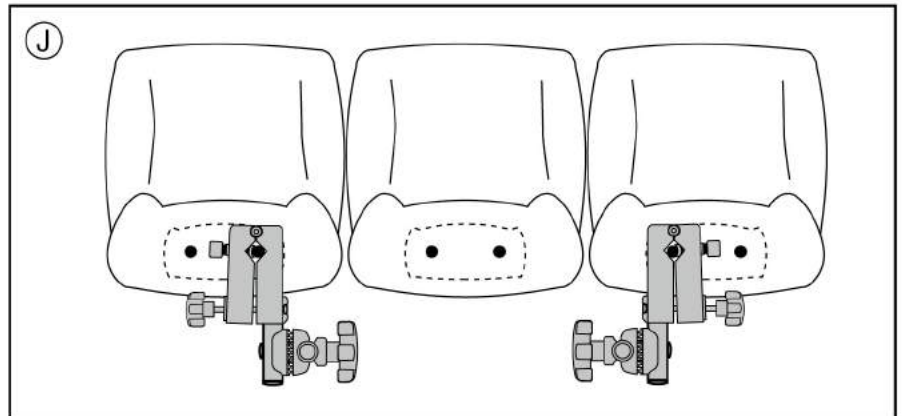
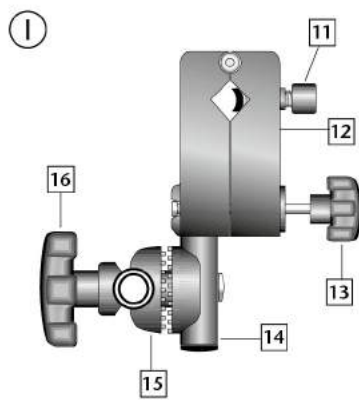
MONTAGEANLEITUNG

Größe	mm
Min. horizontal	850
Max. horizontal	1350
Min. vertikal	200
Max. vertikal	540

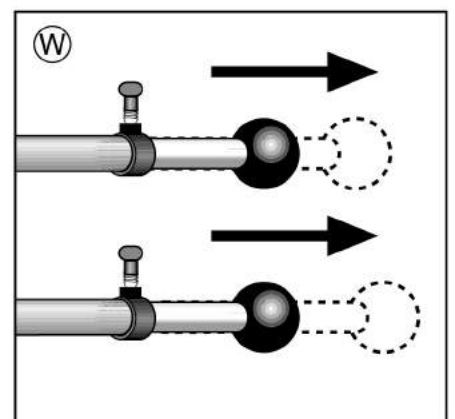
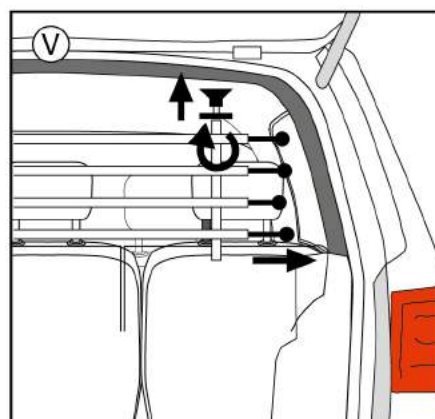
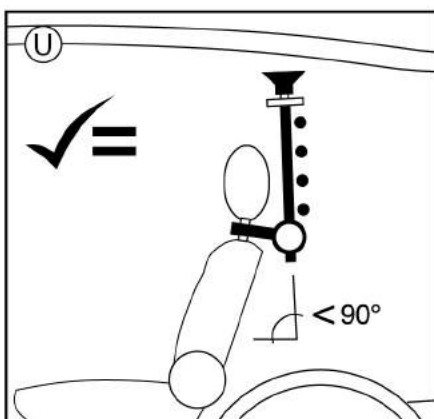
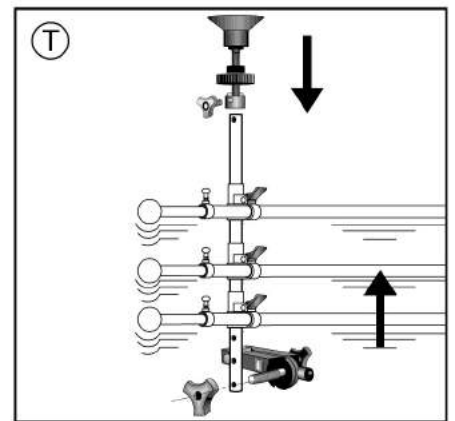
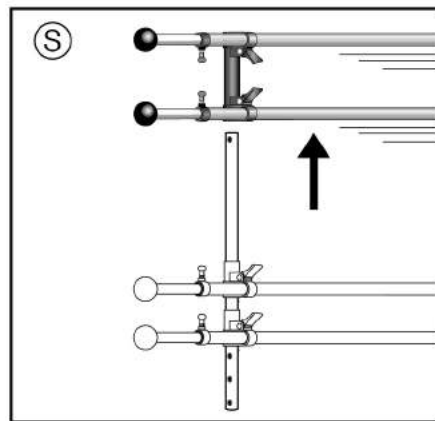
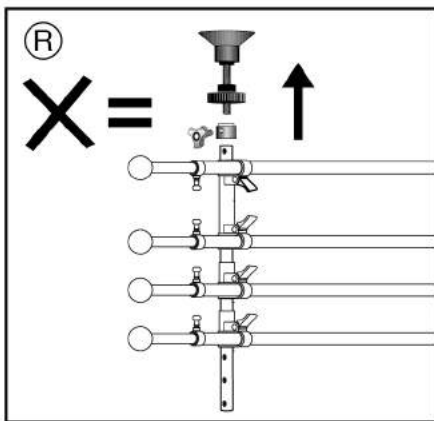
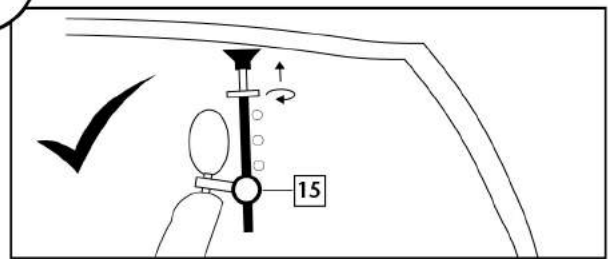
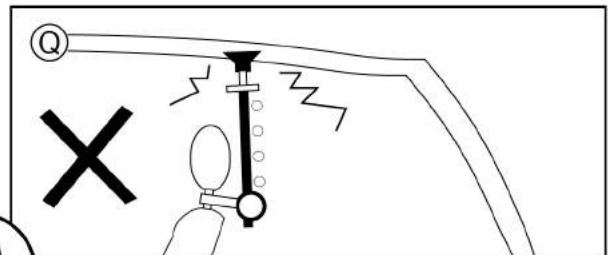
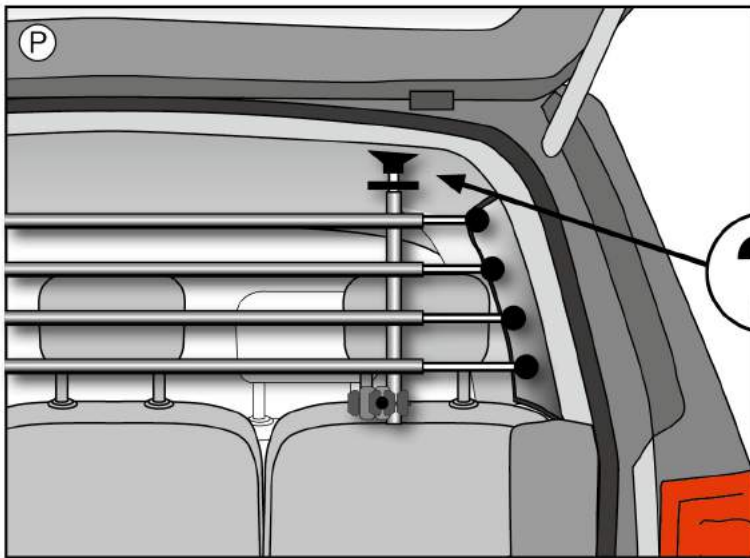


Auf nächster Seite weiterlesen!

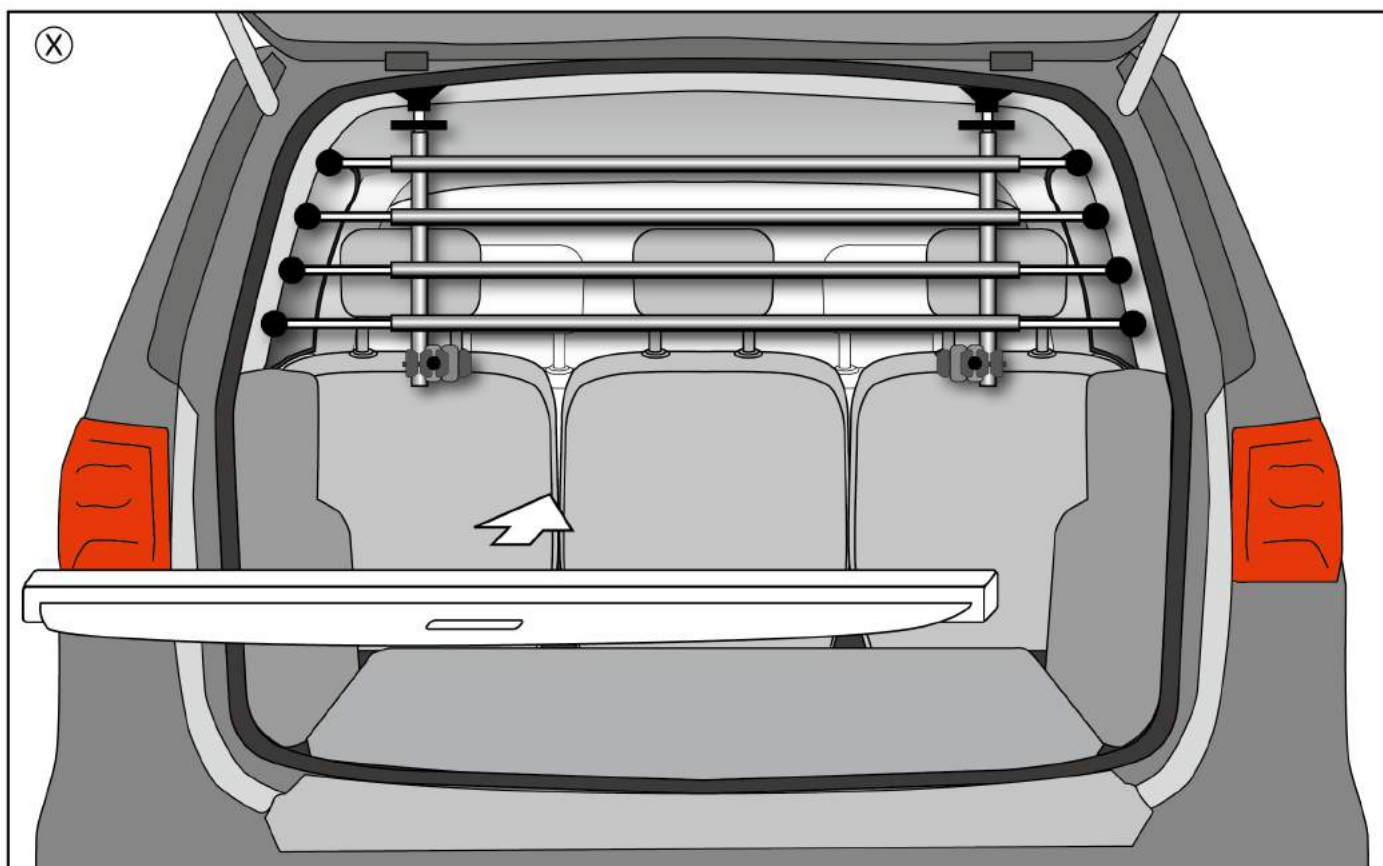
MONTAGEANLEITUNG



MONTAGEANLEITUNG



Auf nächster Seite weiterlesen!



Allgemeine Hinweise:

Darauf achten, dass das Trenngitter mittig montiert ist und alle Montageteile fest angezogen sind. Alle Verschraubungen von Zeit zu Zeit prüfen und ggf. nachziehen. Die Sitze, an denen das Trenngitter montiert ist, immer auf gleiche Höhe einstellen.

Fahrzeugbedingt kommt es vor, dass sich das Abdeckrollo in Verbindung mit dem Trenngitter nicht wieder montieren lässt.

Sicherheitshinweise:

Vor jeder Fahrt alle Befestigungselemente kontrollieren. Der Transport von Personen hinter dem Trenngitter ist verboten! Tiere nie unbeaufsichtigt im Fahrzeug lassen.

Reinigungshinweis:

Von Zeit zu Zeit alle Montageteile und das Gitter mit neutraler Seifenlauge insbesondere von Hundespeichel und -haaren reinigen.

Wartungshinweis:

Regelmäßig Sichtkontrollen am Trenngitter durchführen und ggf. beschädigte Teile sofort austauschen!