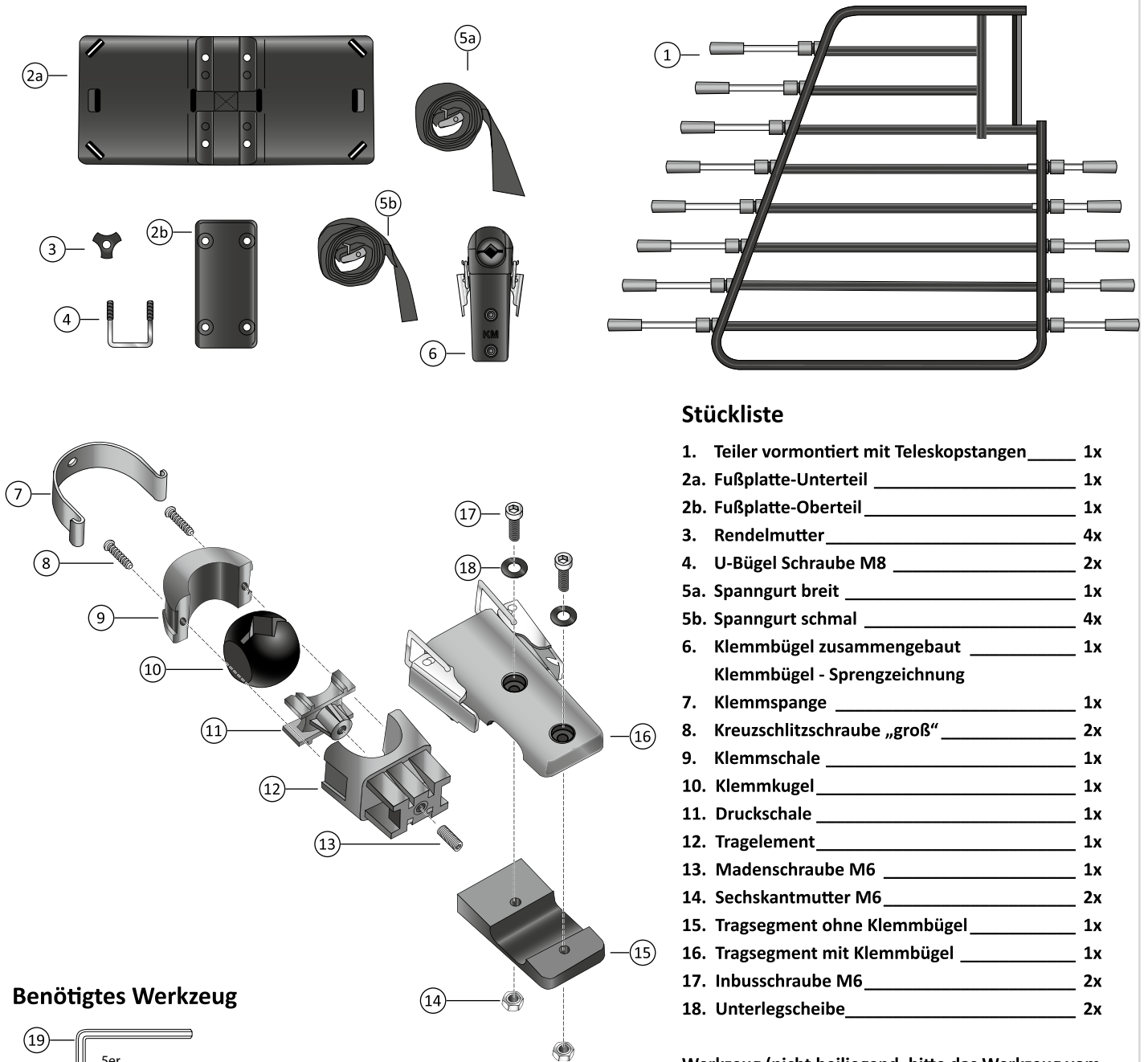


# MONTAGEANLEITUNG

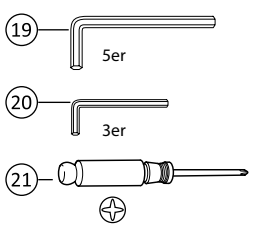
<b>Produktname</b>	RAUMTEILER DELUXE
<b>Produktbezeichnung</b>	Universal Teiler für Gepäck- und Hundeschutzgitter
<b>Teile-Nr.</b>	10001433 (optional Zusatz-Bodenplatte, Teile-Nr.: 10001435)
<b>Befestigung</b>	An ROADMASTER DELUXE, Teile-Nr. 10001413
<b>Verwendbarkeit</b>	Teilen des Transportraums hinter Schutzgitter
<b>Typ und Ausführung</b>	Aluminiumprofile eloxiert, Stahl pulverbeschichtet, Edelstahl
<b>Dimensionen</b>	Höhe: 66 cm, Breite: 75-115 cm (Teleskop-Stangen)
<b>Gewicht</b>	4 kg

kleinmetall GmbH  
 Hainstraße 52  
 63526 Erlensee  
 Telefon 06183.91120-0  
 Fax 06183.72152  
 E-Mail info@kleinmetall.de  
 www.kleinmetall.de

**Bitte lesen Sie diese Anleitung vollständig durch, bevor sie mit der Montage beginnen.  
 Bewahren Sie sie sicher zu Hause auf und achten Sie vor jeder Benutzung darauf, dass Ihr  
 Gitter korrekt angebracht ist!**



## Benötigtes Werkzeug



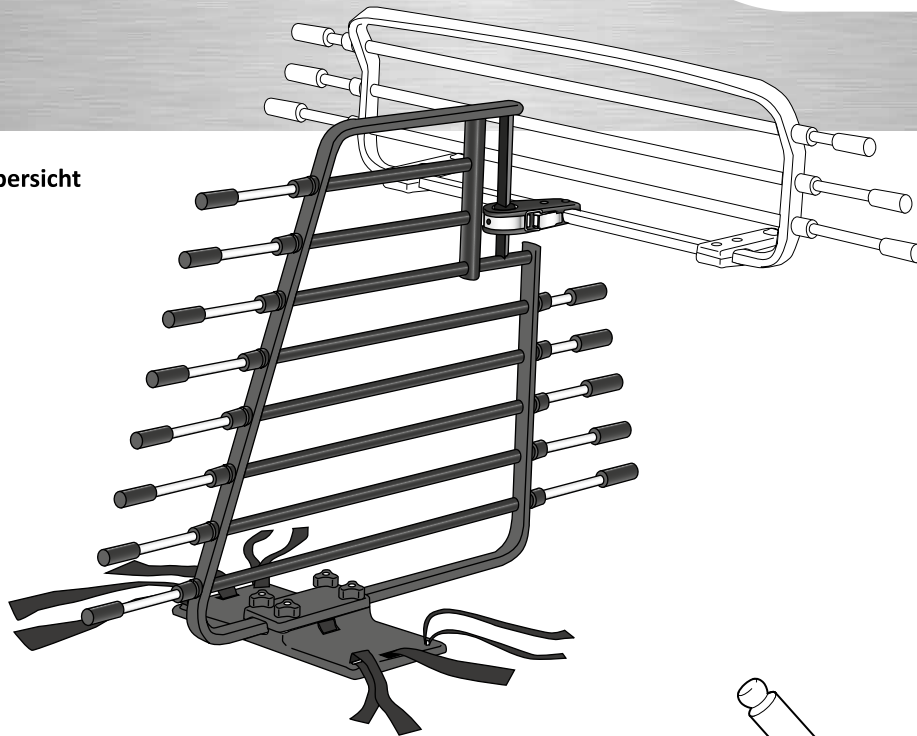
## Stückliste

1. Teiler vormontiert mit Teleskopstangen	1x
2a. Fußplatte-Unterteil	1x
2b. Fußplatte-Oberteil	1x
3. Rendelmutter	4x
4. U-Bügel Schraube M8	2x
5a. Spanngurt breit	1x
5b. Spanngurt schmal	4x
6. Klemmbügel zusammengebaut	1x
Klemmbügel - Sprengzeichnung	
7. Klemmspange	1x
8. Kreuzschlitzschraube „groß“	2x
9. Klemmschale	1x
10. Klemmkugel	1x
11. Druckschale	1x
12. Tragelement	1x
13. Madenschraube M6	1x
14. Sechskantmutter M6	2x
15. Tragsegment ohne Klemmbügel	1x
16. Tragsegment mit Klemmbügel	1x
17. Inbusschraube M6	2x
18. Unterlegscheibe	2x

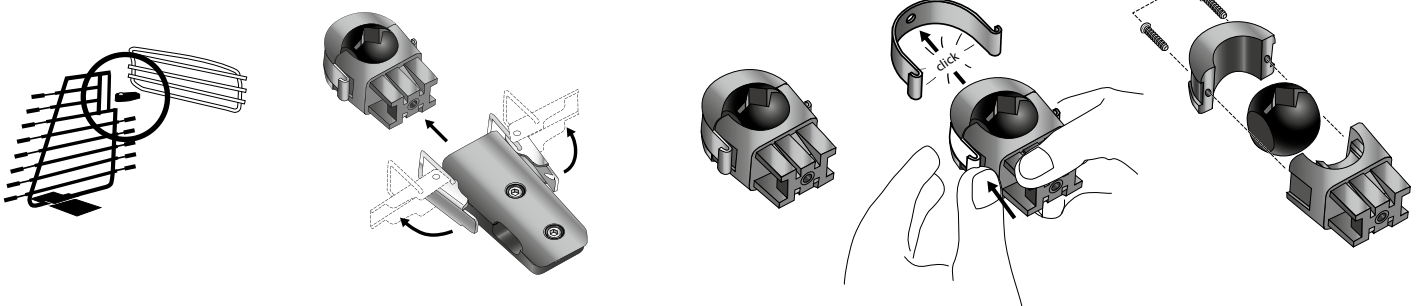
Werkzeug (nicht beiliegend, bitte das Werkzeug vom ROADMASTER DELUXE verwenden)  
 19. Innensechskantschlüssel 5er  
 20. Innensechskantschlüssel 3er  
 21. Kreuzschlitz-Schraubendreher

# MONTAGEANLEITUNG

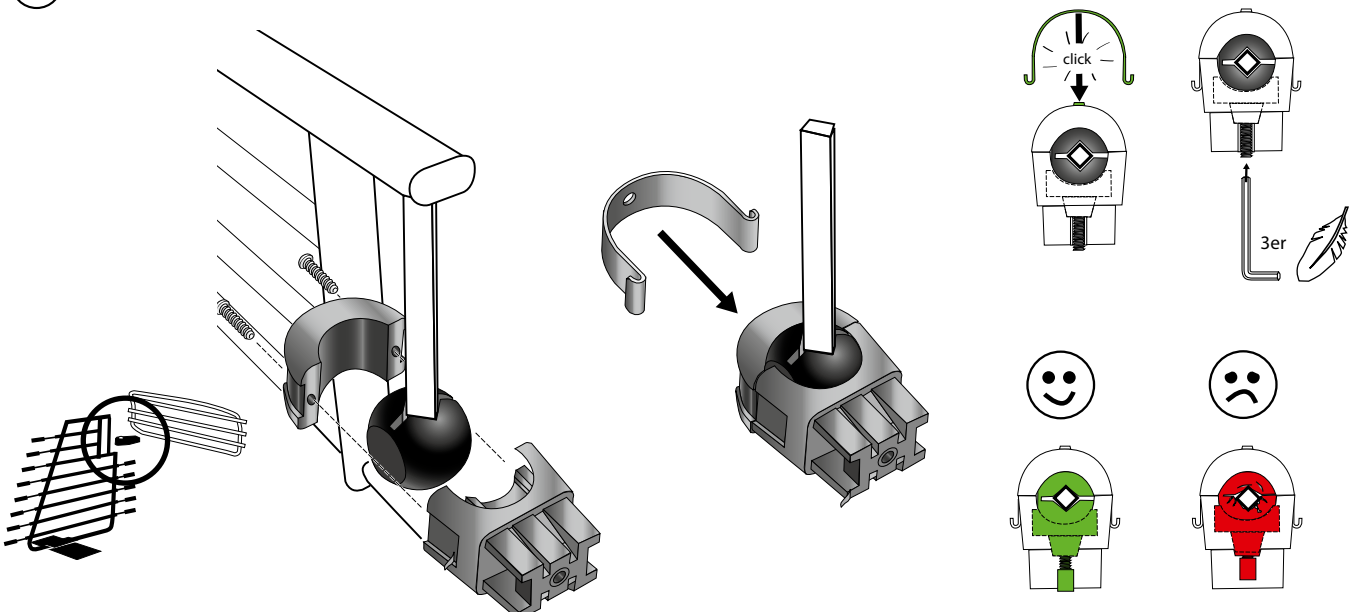
## 1 Endzustand Übersicht



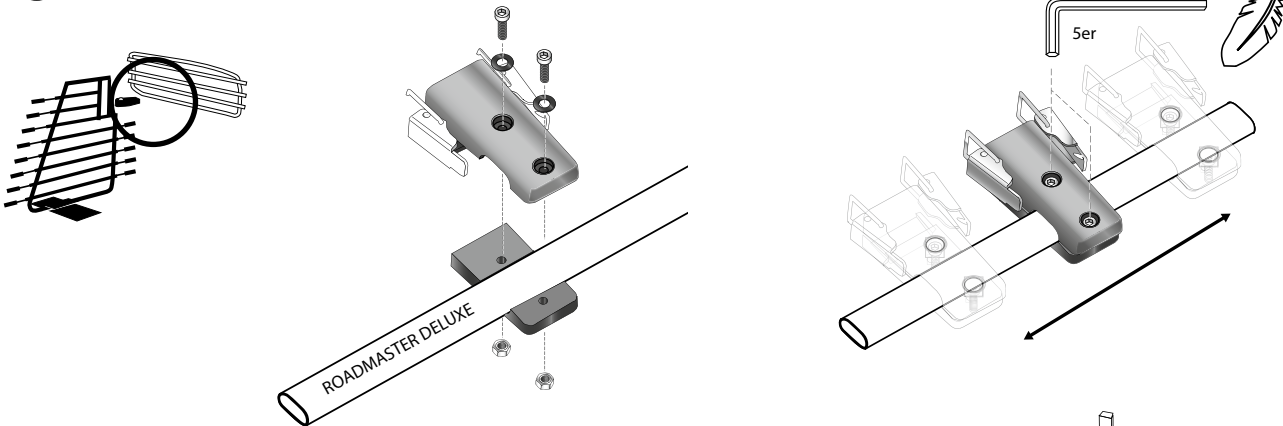
## 2 Klemmbügel öffnen, Kugelkopfteil öffnen



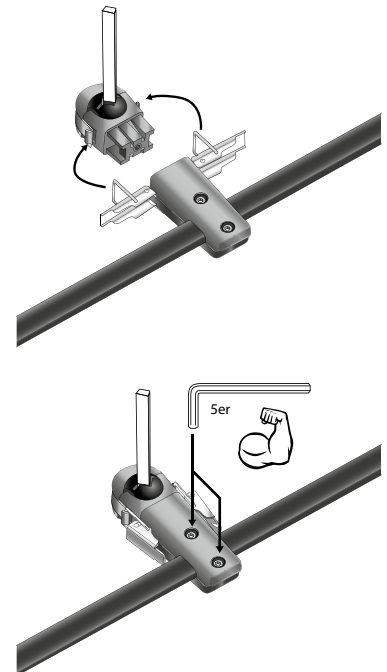
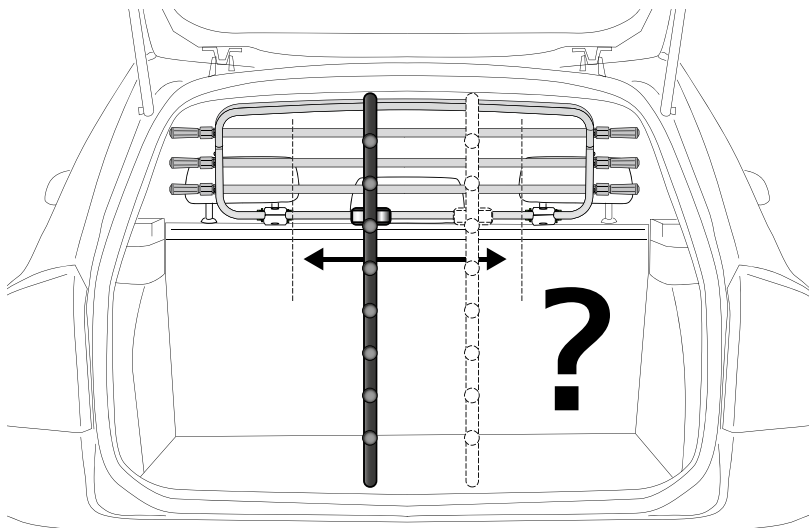
## 3 Kopfteil an Vierkantstab des Teilers montieren



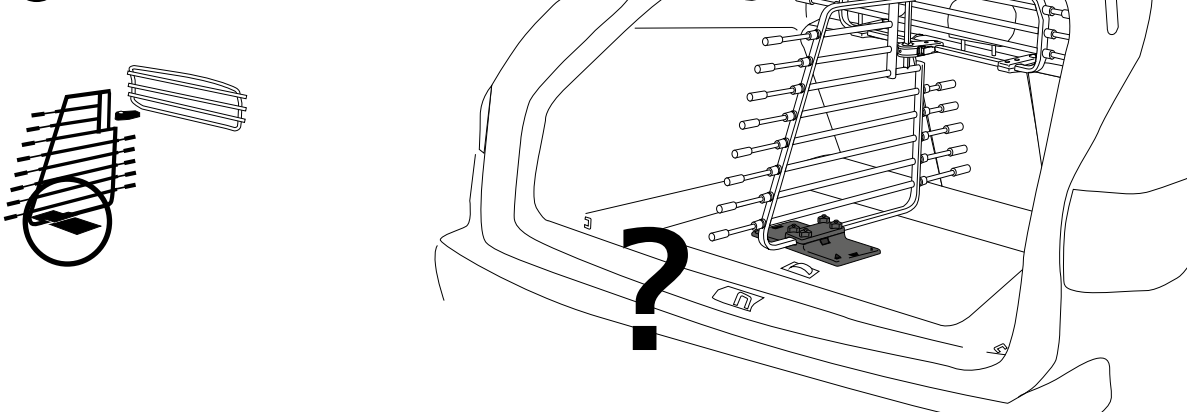
4 Klemmteil an „ROADMASTER DELUXE“ montieren



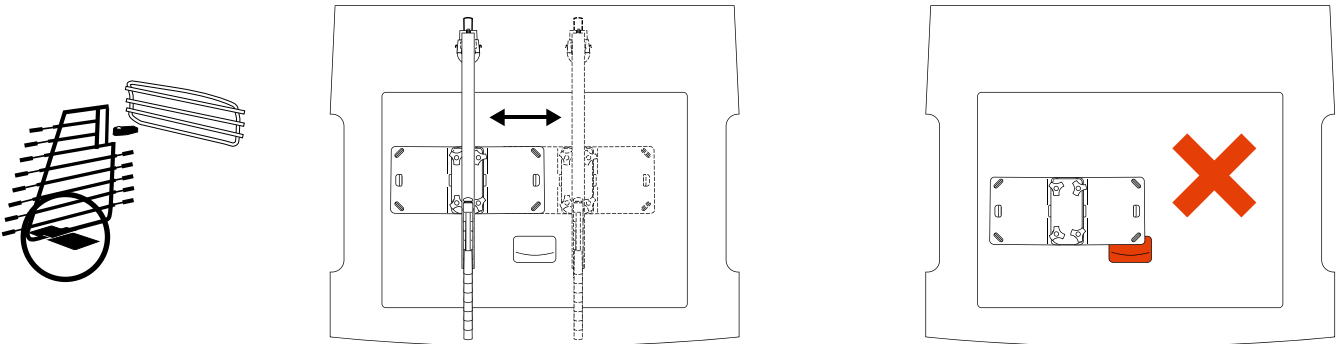
5 Position im Kofferraum finden



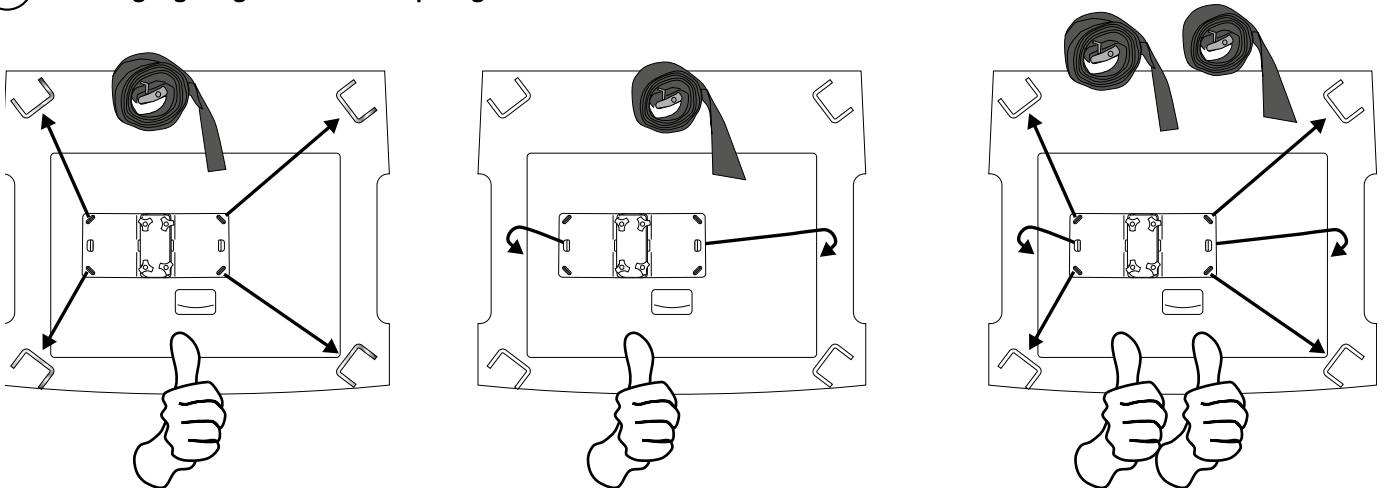
6 Position Fußplatte



**7** Position Fußplatte - NICHT AUF KUNSTSTOFF-TEILE stellen – Kratzgefahr

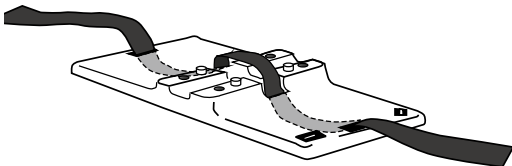


**8** Befestigungsmöglichkeiten mit Spanngurten

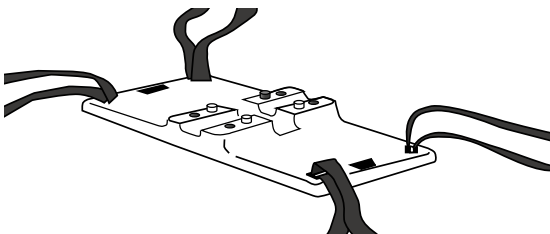


**9** Einfädeln Spanngurte

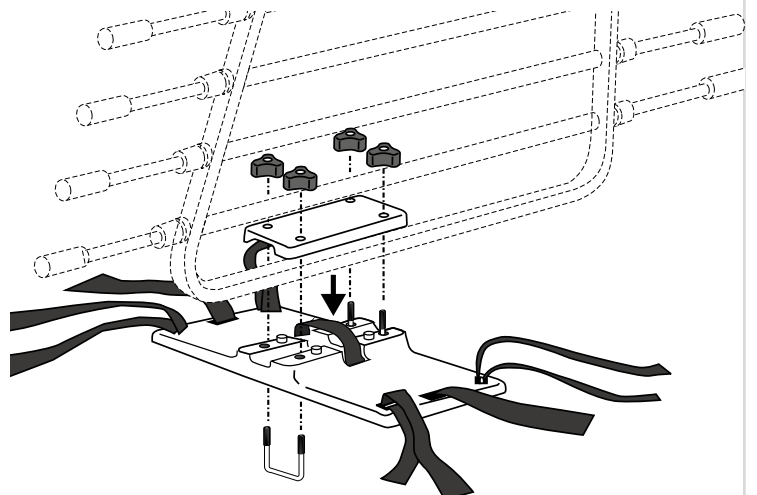
**A:** Mittlerer (breiter) Spanngurt



**B:** Äußere (schmale) Spanngurte



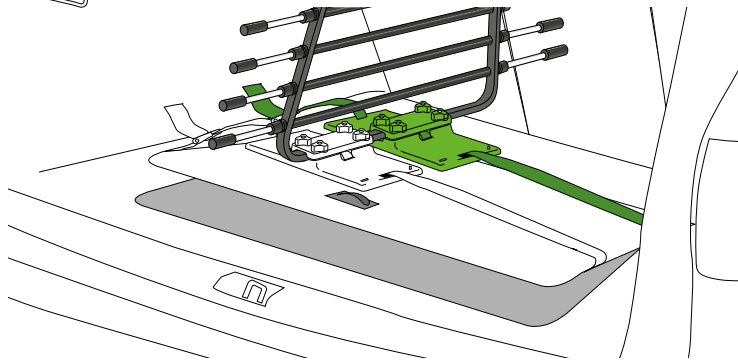
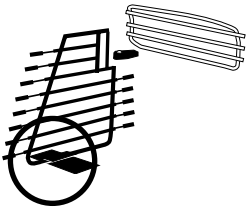
**10** Montage Bodenplatte - Teiler



## Zusatz-Bodenplatte nicht im Lieferumfang enthalten

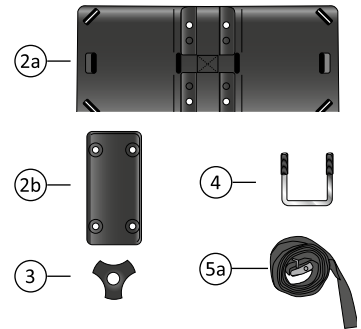
11

OPTIONAL: Sollte der Teiler nach dem Festziehen noch nicht genug Bodenfestigkeit aufweisen, zusätzliche Bodenplatte bestellen - Teile-Nr.: 10001435



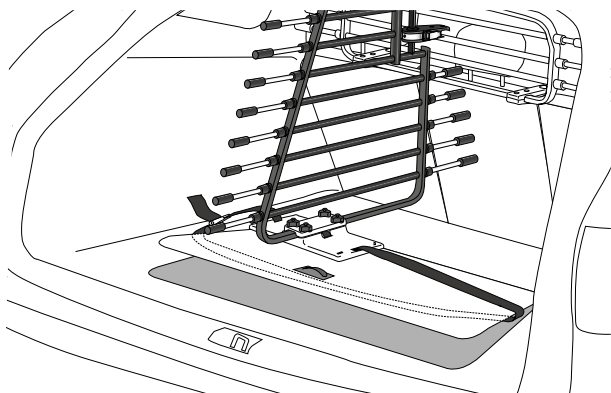
### Teile Zusatz-Bodenplatte

- 2a. Fußplatte-Unterteil \_\_\_ 1x
- 2b. Fußplatte-Oberteil \_\_\_ 1x
- 3. Rendelmutter \_\_\_\_\_ 4x
- 4. U-Bügel Schraube M8 \_ 2x
- 5a. Spanngurt breit \_\_\_\_\_ 1x



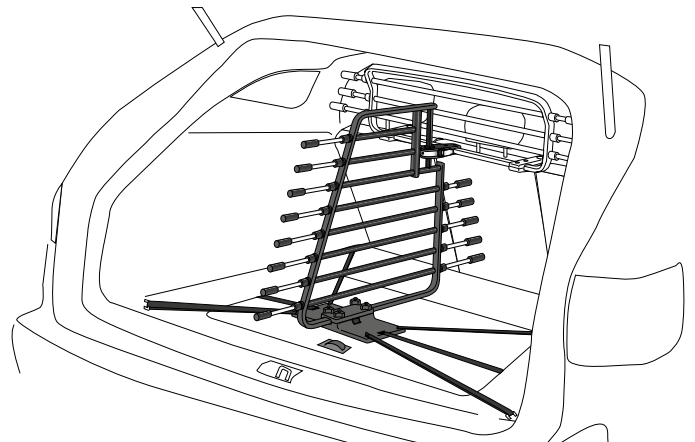
12

Mittlerer (breiter) Spanngurt unter Bodenklappe anziehen



13

Äußere (schmale) Spanngurte an Ladehaken anziehen



14

Teleskopstangen justieren - ACHTUNG: Abstand zu Heckklappe – keinen Abstand zu Rücksitzen halten!

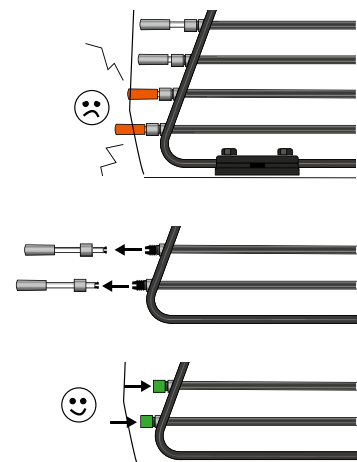
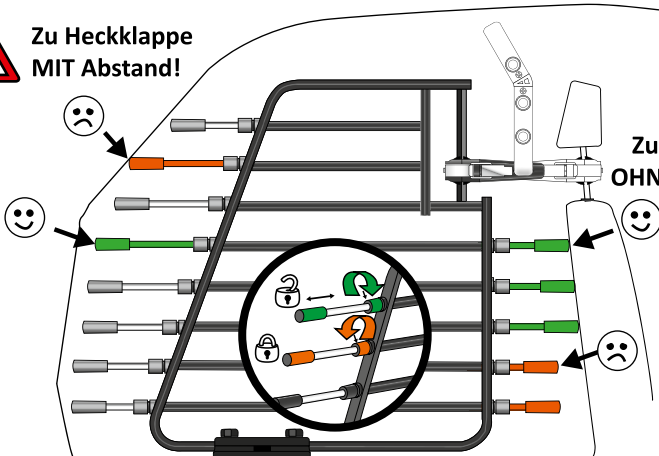
Wenn Heckklappe anstößt, obwohl Stange ganz eingeschoben, untere Stangen entfernen.  
WICHTIG: Danach Hülse wieder aufschrauben!



Zu Heckklappe  
MIT Abstand!

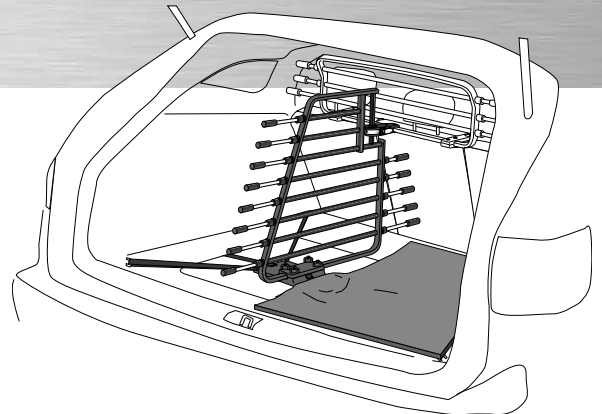
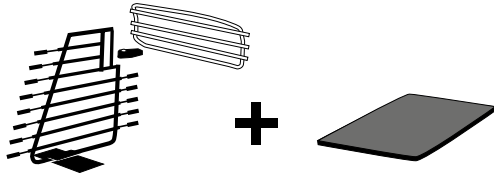


Zu Rücksitzen  
OHNE Abstand!

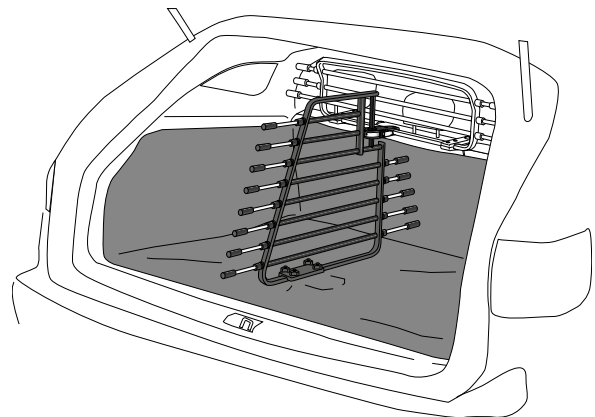
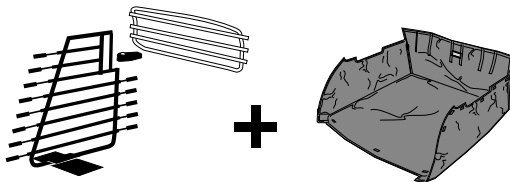




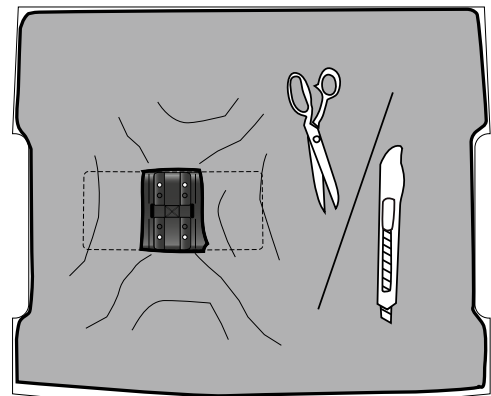
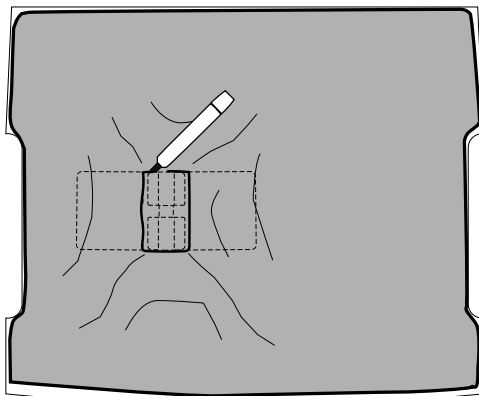
**15 mit Bodenmatte (z. B. Gummi-Matte, Teile-Nr. 9500000)**



**16 mit Kofferraumauskleidung (z. B. STARLINER)**



**17 mit Kofferraumauskleidung - Montageplatte freischneiden**



**Allgemeine Hinweise:**

Bitte darauf achten, dass der Teiler sicher im Fahrzeug befestigt ist, und alle Montageteile fest angezogen sind.

Zur Vermeidung von Beschädigungen wird empfohlen eine Abdeckung über die Spanngurte zulegen (z.B.: Gummimatte oder STARLINER Kofferraumauskleidung).

Wenn der Teiler nicht benötigt wird, kann er durch Lösen der Spanngurte und dem Klemmbügel (Schnellspanner) vom Trenngitter ROADMASTER DELUXE abgenommen werden.

**Sicherheitshinweise:**

Schweres Ladegut immer zusätzlich mit Spanngurten sichern. Vor jeder Fahrt alle Befestigungsteile auf festen Sitz kontrollieren. Die Zurrgurte in regelmäßigen Abständen kontrollieren und Nachspannen.

Der Transport von Personen hinter Trenngittern ist verboten. Tiere nie unbeaufsichtigt im Fahrzeug zurück lassen. Für den Fall das Schutz-Zubehör, wie Warndreieck, Erste-Hilfe-Kasten etc. im Kofferraumbodenfach verstaut ist, sollte dieses Zubehör an einem anderen leicht zugänglichen Ort verstaut werden, bevor der Teiler montiert wird. Der Raumteiler darf nur Bestimmungsgemäß in PKW's verwendet werden.

**Reinigungshinweise:**

Von Zeit zu Zeit Teiler und alle Montageteile mit neutraler Seifenlauge insbesondere von Hundespeichel und Hundehaaren reinigen.

**Wartungshinweise:**

Regelmäßig Sichtkontrollen am Teiler durchführen, und ggf. beschädigte Teile sofort austauschen.