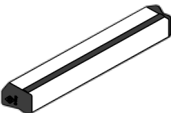
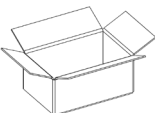
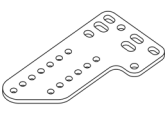
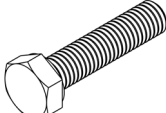
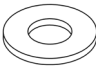

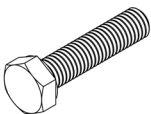




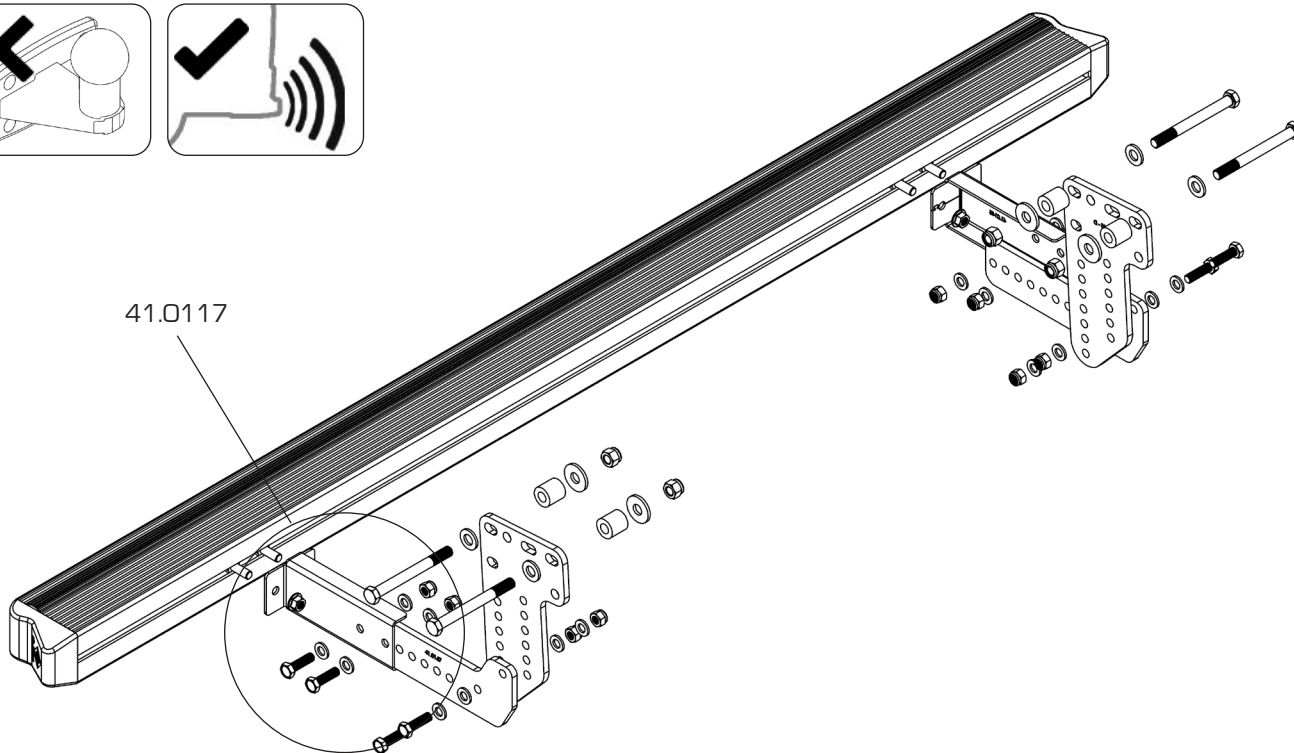
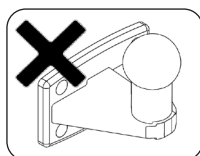


Short-Step (1700mm)



This mounting manual works as a universal example. Most Short-Steps are mounted similarly. Of course they will have vehicle-specific mounting material and some parts may vary.

1x 	1x 	2x 	4x 	8x 	4x 
Step 1700mm	Mounting box	S150 060	M10x35	M10	M10
4x 	4x 	4x 	4x 	4x 	
M12x120	M12	M12(x36)	M12	M12	

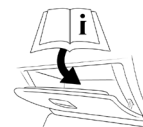


Carefully checked by: _____

Packaging Date: _____

17 - M10
T43 Nm

19 - M12
T78 Nm



Aan alle technische tekeningen kunnen geen rechten worden ontleend, maatvoering kan afwijken van de realiteit.
 No rights can be derived from these technical drawings, sizes may differ from reality.
 Aucuns droits ne peuvent être dérivés de tous les dessins, dimensions peuvent différer de la réalité.
 Alle technischen Zeichnungen können keine Rechte abgeleitet werden, Abmessungen können von der Realität abweichen.

Manual nr: A-02