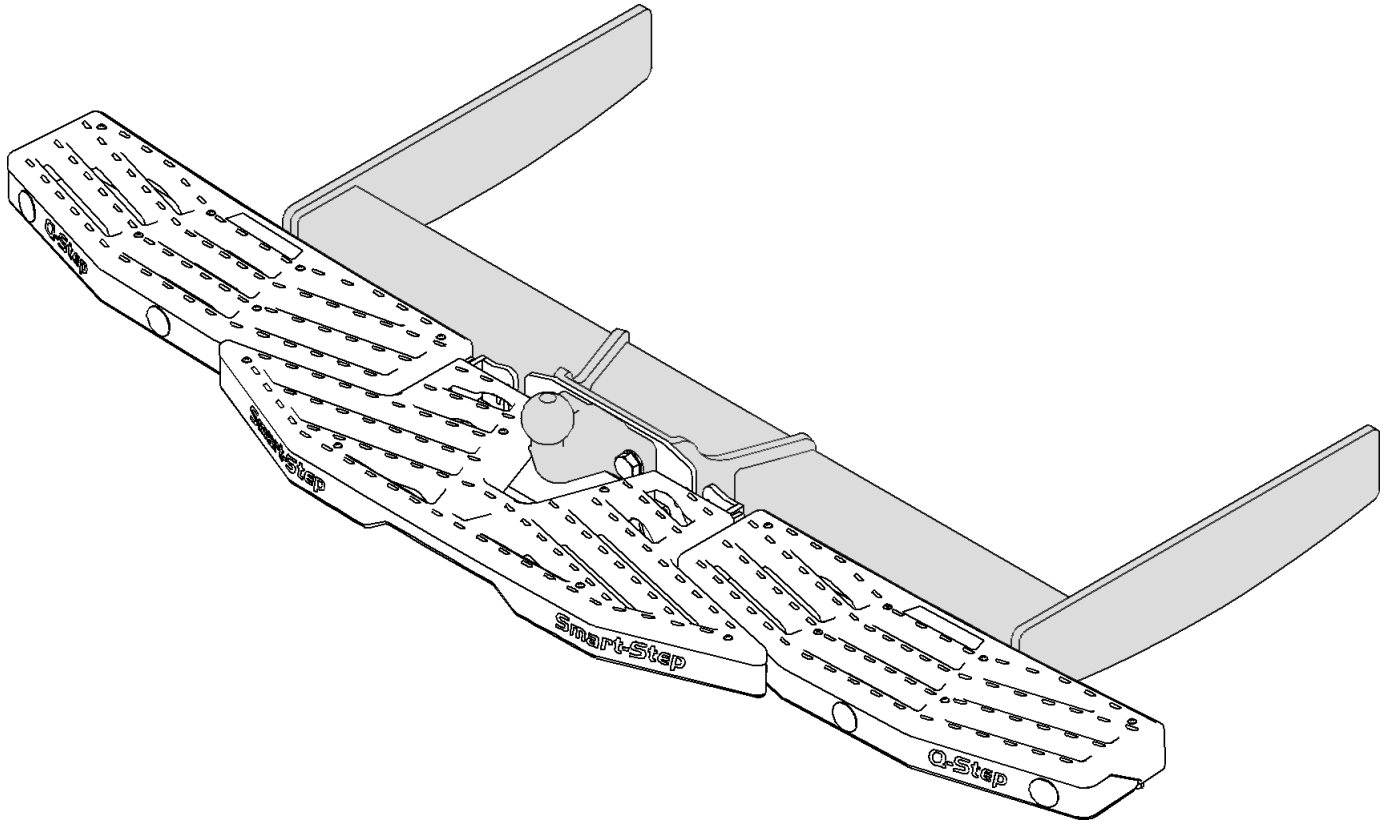
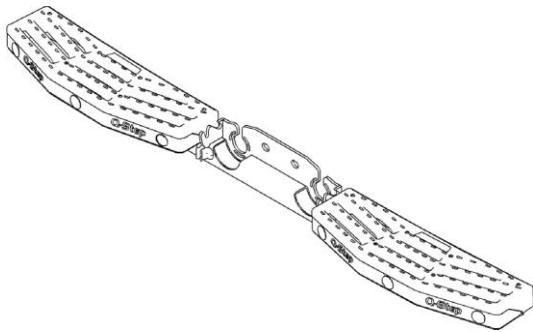


Q-Step - Smart-Step Pro

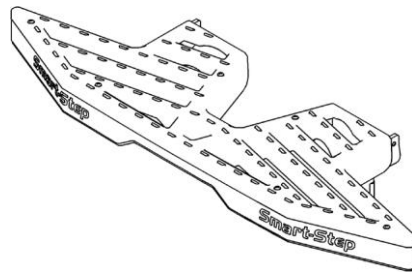
41.0309



If car is equipped with PDC
Please refer to Smart-Link manual



1x



1x

Carefully checked by: _____
Packaging Date: _____

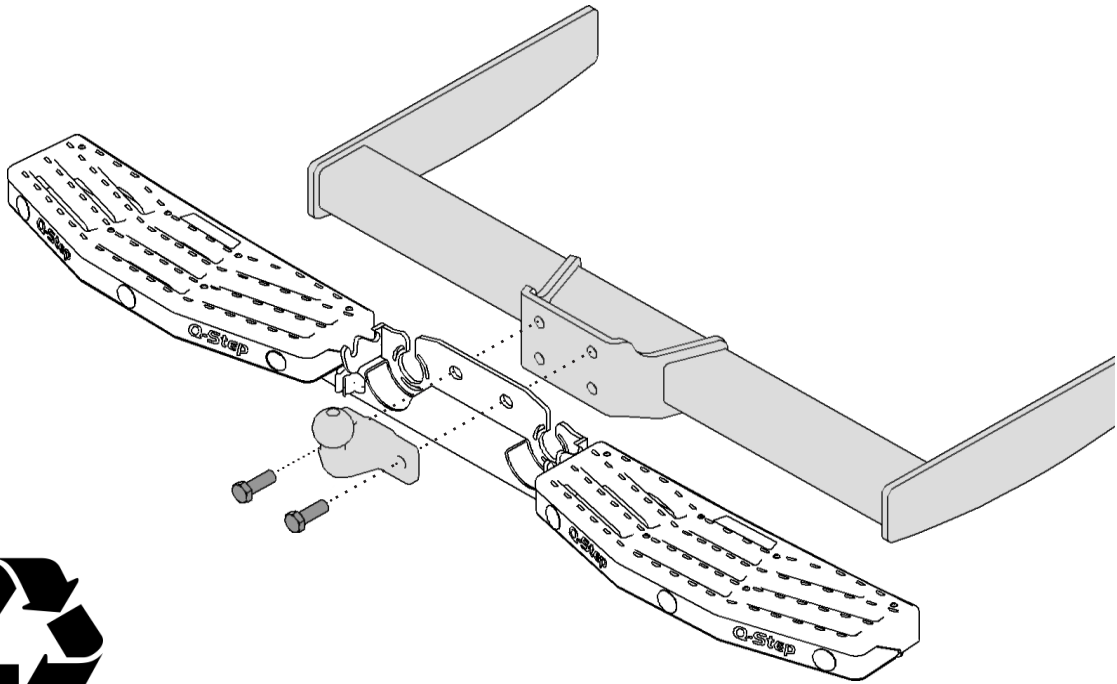
Refer to towbar
manual for
right torque



Aan alle technische tekeningen kunnen geen rechten worden ontleend, maatvoering kan afwijken van de realiteit.
No rights can be derived from these technical drawings, sizes may differ from reality.
Aucuns droits ne peuvent être dérivés de tous les dessins, dimensions peuvent différer de la réalité.
Alle technischen Zeichnungen können keine Rechte abgeleitet werden, Abmessungen können von der Realität abweichen.

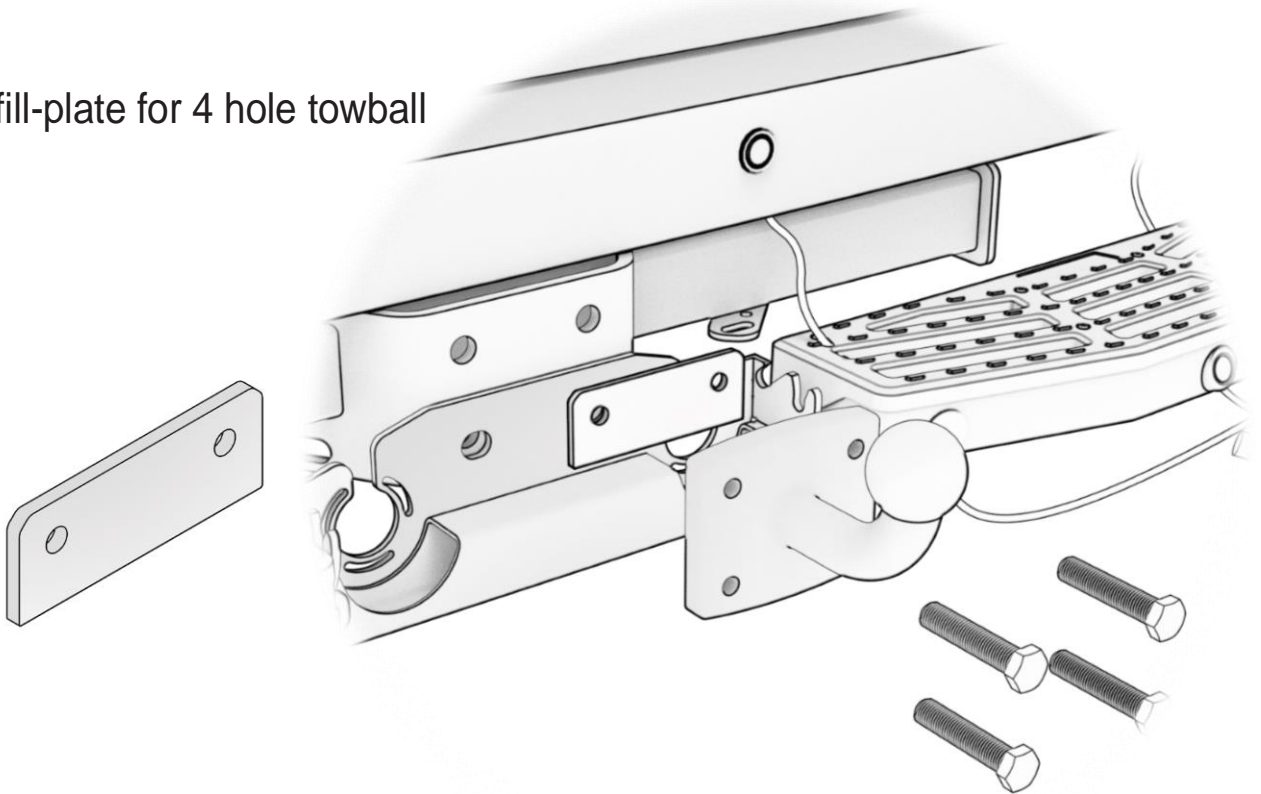
Manual nr: A-01

1 Towbar Mounting

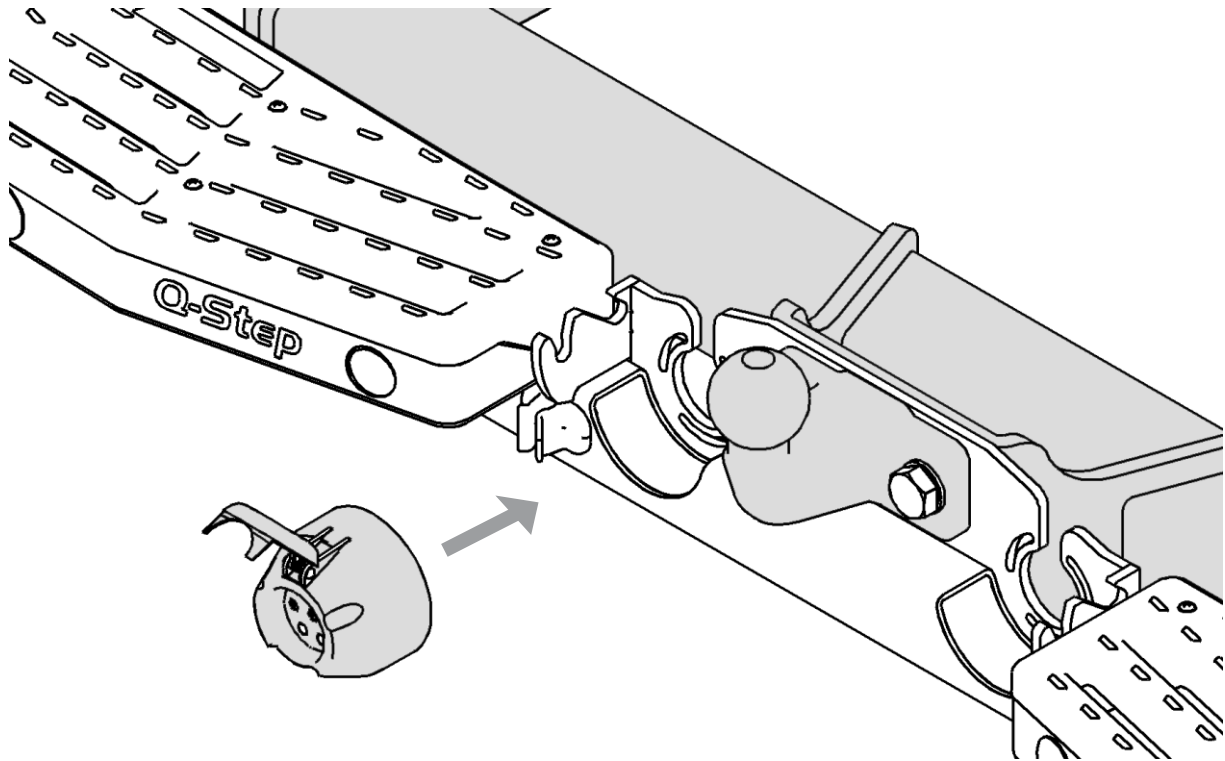


Reuse original bolts!

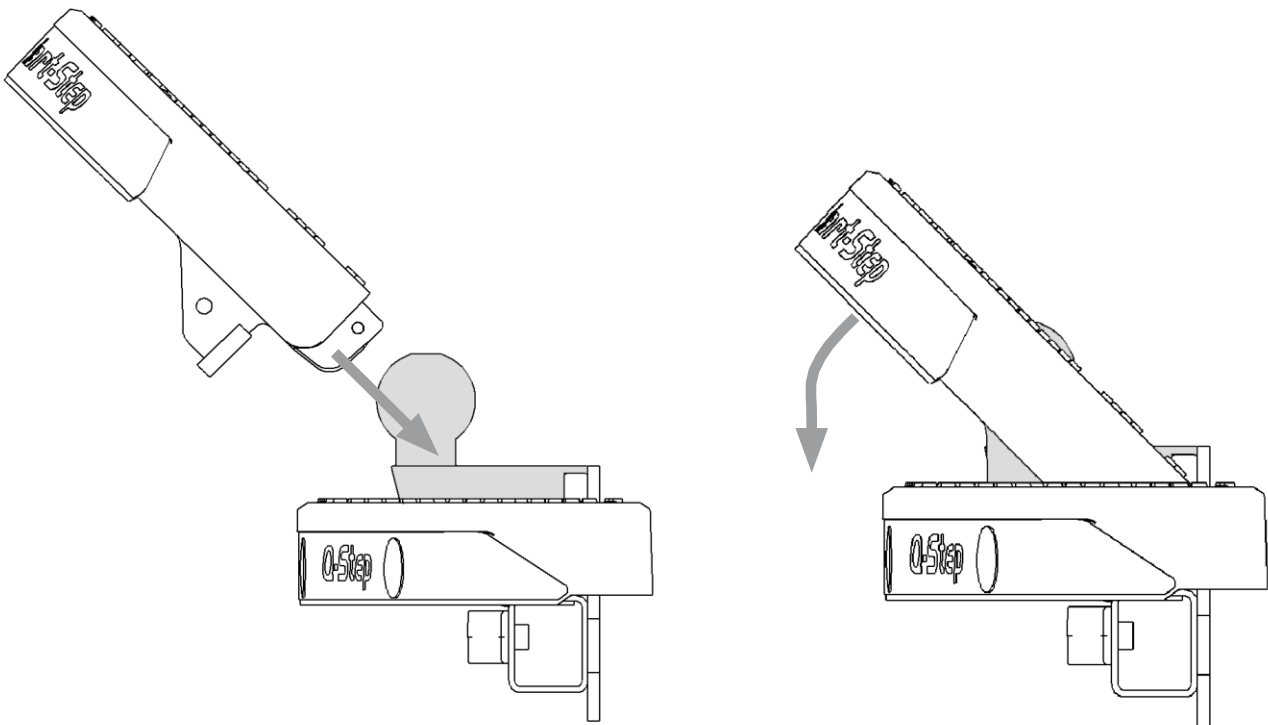
Use the fill-plate for 4 hole towball



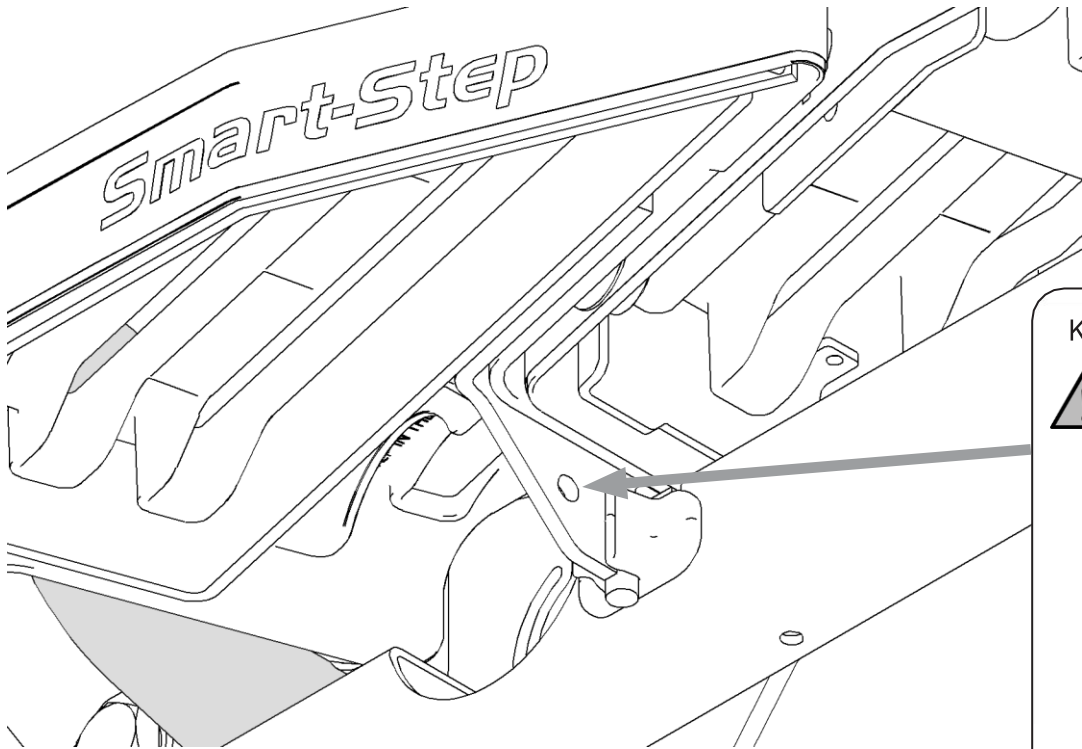
2 Trailer Socket



3 Middle Part Positioning



4 Middle Part Locking Possibility



Keyhole Faces outward



Not included,
optional
39.8637