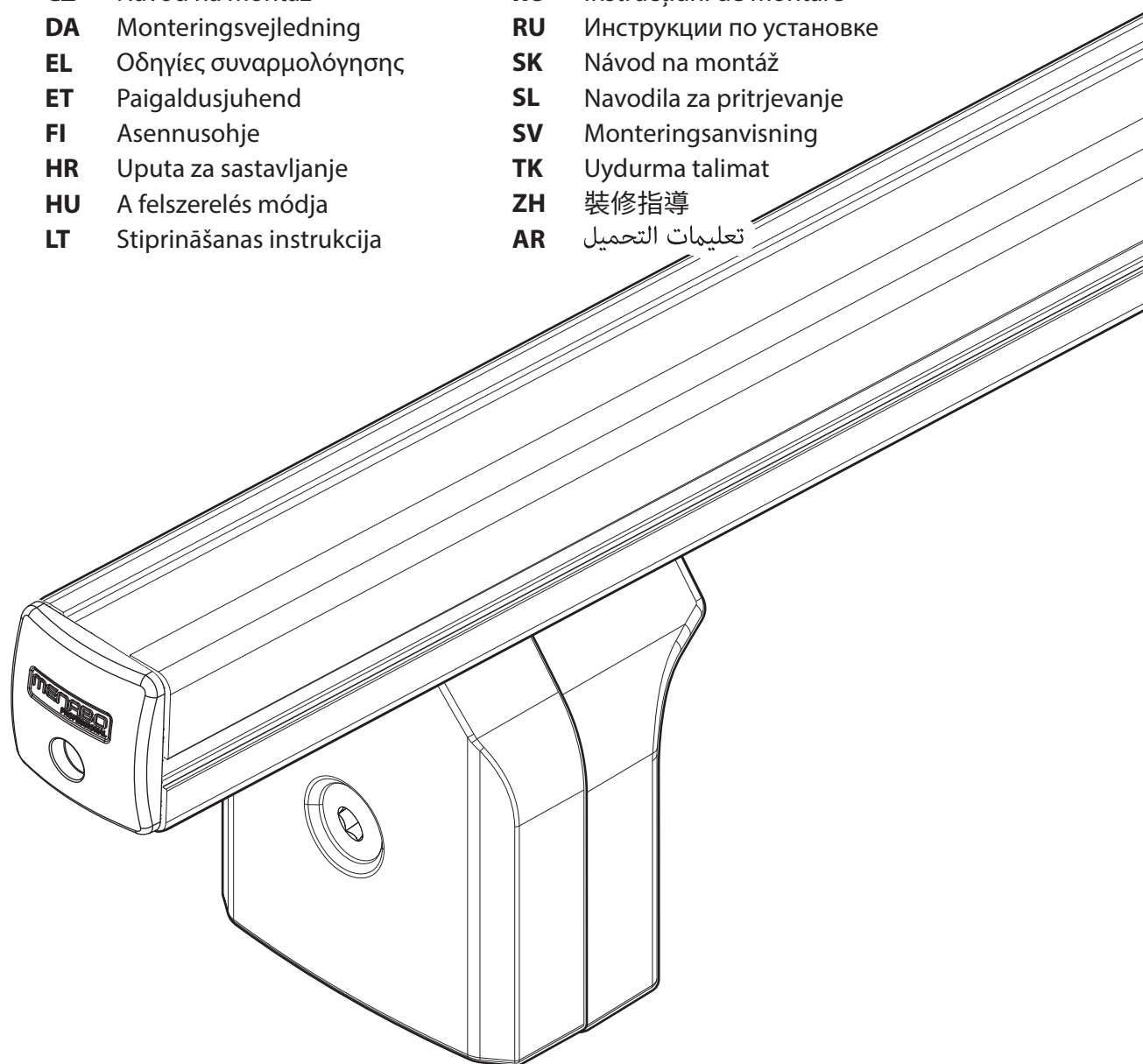

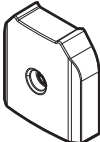
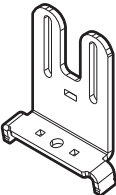










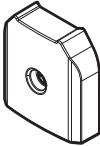








## PROFESSIONAL

<b>IT</b>	Istruzioni di montaggio	<b>LV</b>	Pritvirtinimo instrukcijas
<b>EN</b>	Fitting instructions	<b>NL</b>	Instrukcja montažu
<b>DE</b>	Montageanleitung	<b>NO</b>	Monteringsveiledning
<b>FR</b>	Instructions de montage	<b>PL</b>	Instrukcja montažu
<b>ES</b>	Instrucciones de montaje	<b>PT</b>	Instruções de Montagem
<b>CZ</b>	Návod na montáž	<b>RO</b>	Instrucțiuni de montare
<b>DA</b>	Monteringsvejledning	<b>RU</b>	Инструкции по установке
<b>EL</b>	Οδηγίες συναρμολόγησης	<b>SK</b>	Návod na montáž
<b>ET</b>	Paigaldusjuhend	<b>SL</b>	Navodila za pritrdjevanje
<b>FI</b>	Asennusohje	<b>SV</b>	Monteringsanvisning
<b>HR</b>	Uputa za sastavljanje	<b>TK</b>	Uydurma talimat
<b>HU</b>	A felszerelés módja	<b>ZH</b>	裝修指導
<b>LT</b>	Stiprināšanas instrukcija	<b>AR</b>	تعليمات التجميع

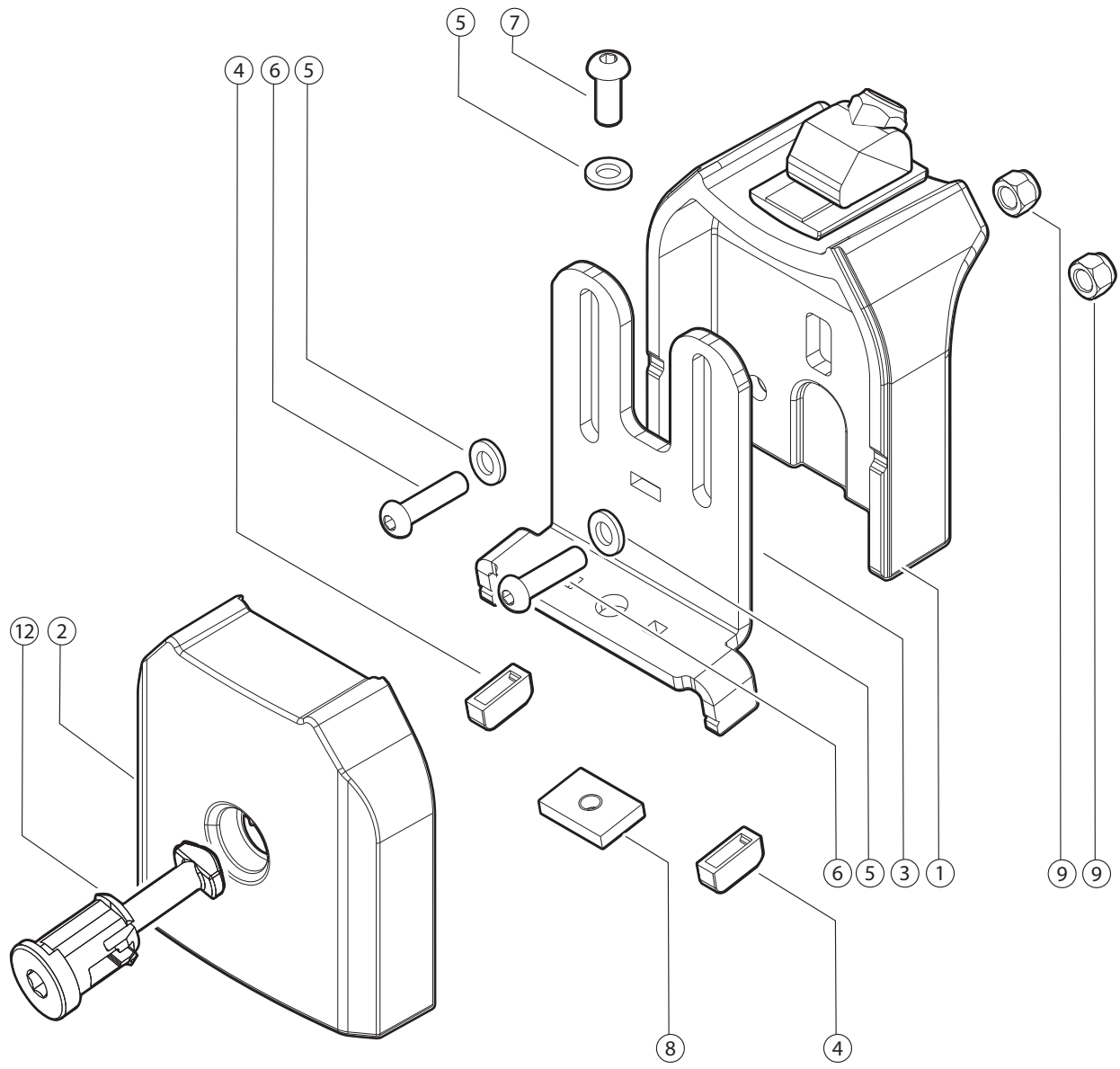



Made in Italy

FIXING KIT			
N.	■ Componenti (Inclusi) ■ Components (Included) ■ Composants (Comprises)	■ Die Komponenten (im Lieferumfang enthalten) ■ Componentes (Incluido) ■ Компоненты (в комплекте)	Q.
1			2
2			2
3			2
4			4
5	 Ø6X18		6
6	 M6x16		4
7	 M6x20		2
8			2
9	 M6		4
11	 5mm - 0,2"		1
12			2

FIXING KIT				
N.	■ Ricambi (A Richiesta) ■ Spare Parts (Made to order) ■ Pièces de rechange (Sur commande)	■ E Teile (auf Anfrage) ■ Piezas de recambio (Previa solicitud) ■ Запасные части (по запросу)	Codice - Code Código - код	Q.
2			700035600000	1
4			700031800000	9
5	 Ø6X18		700034300000	6
6	 M6x16			4
7	 M6x20			2
8				2
9	 M6			4
11	 5mm - 0,2"		700025000000	1
12			700025300000	4

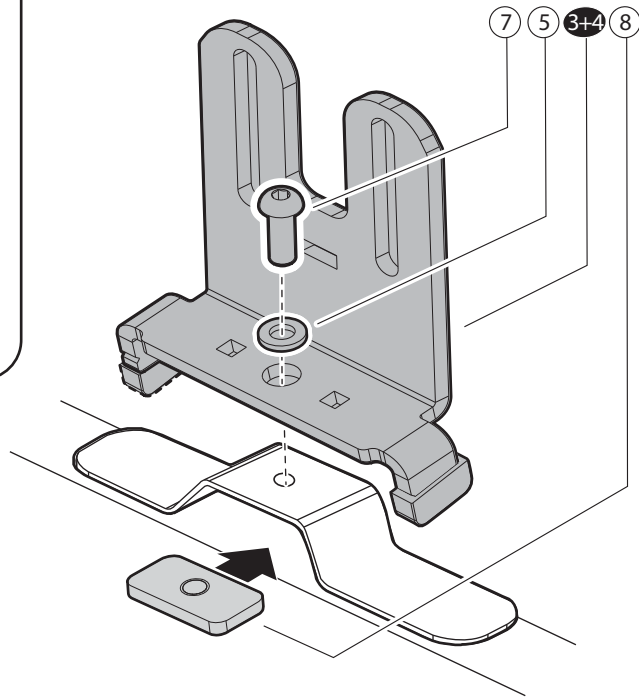
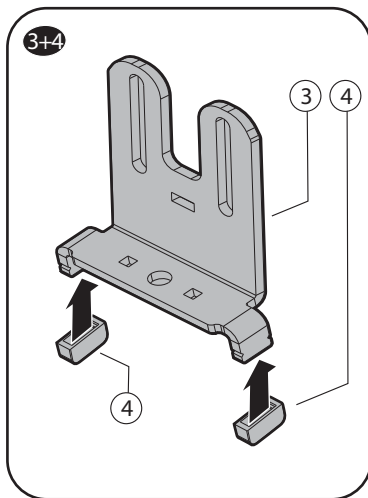
OPTIONAL KIT		
N.	Art.000084800000	Q.
13		4
14	 XXXX	4



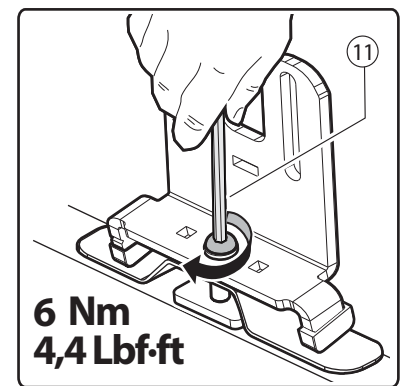
 5mm - 0,2" (11)

# X2

1



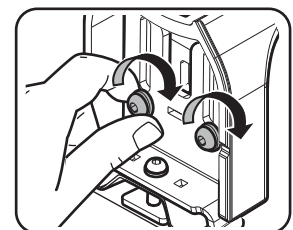
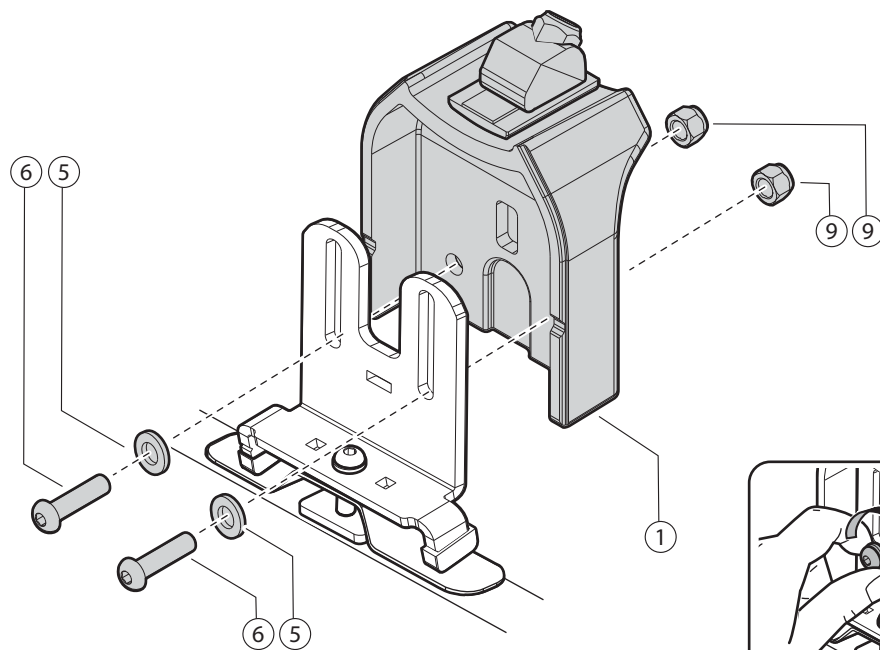
N.		Q.
3		2
4		4
5		2
7		2
8		2



2

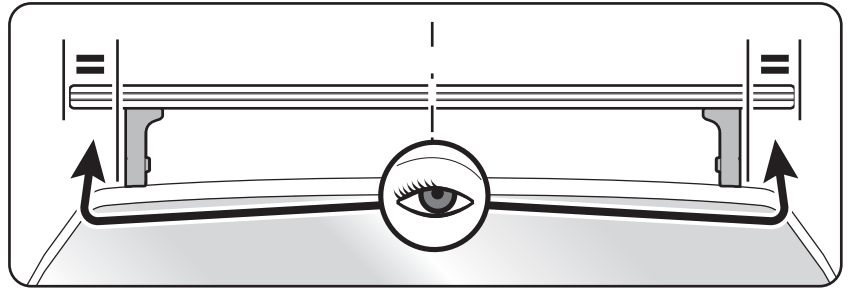
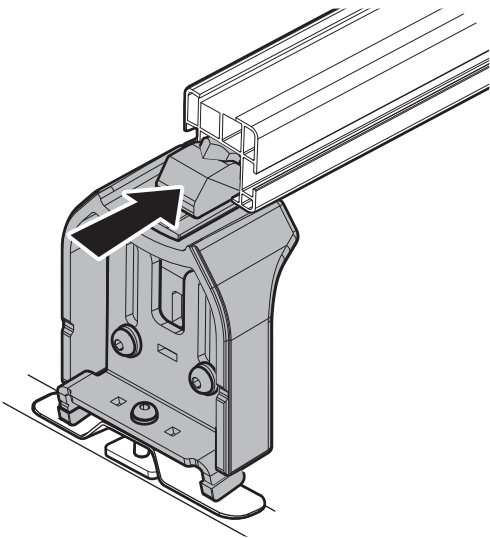
# X2

N.		Q.
1		2
5		4
6		4
9		4

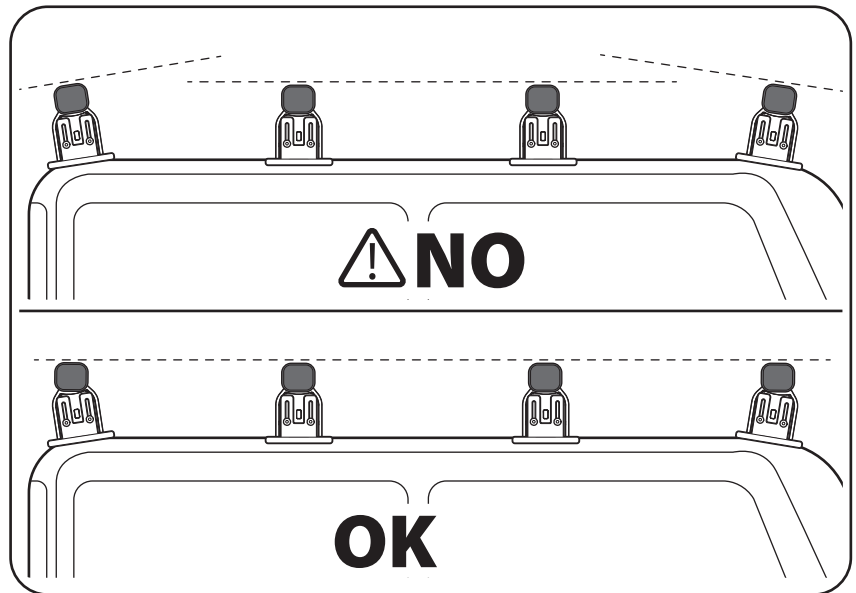
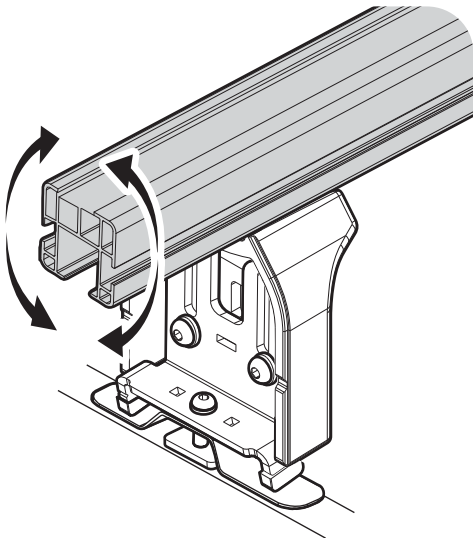


**X2**

3

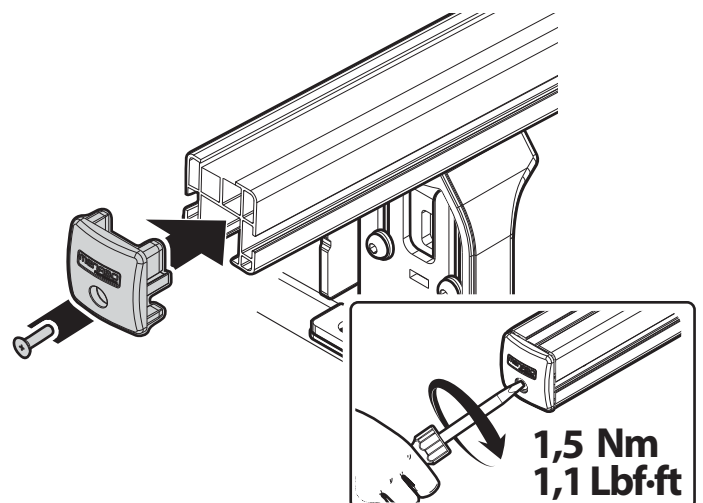
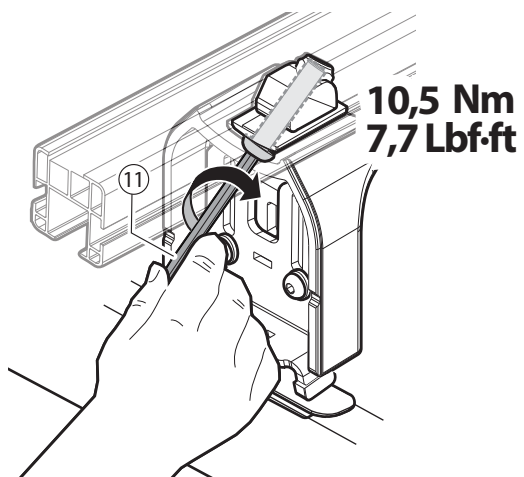


4

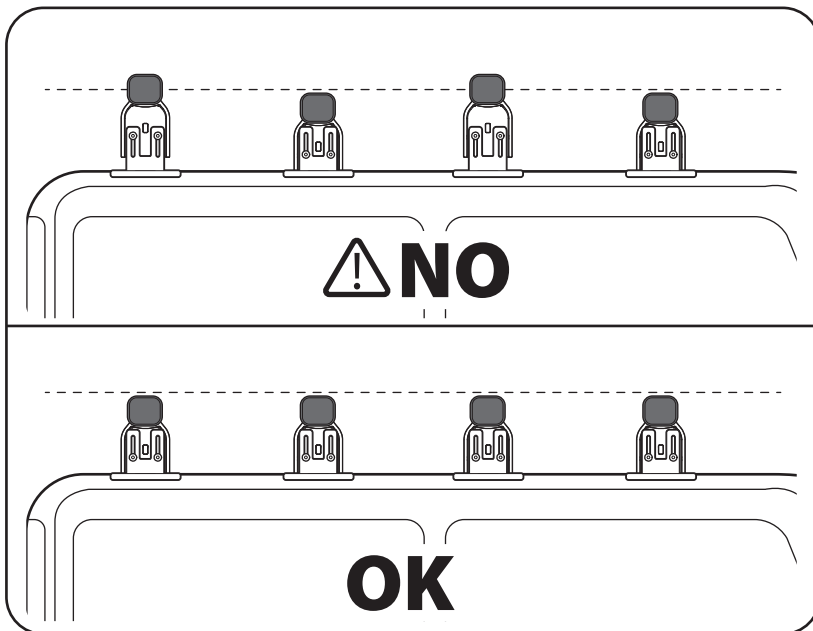
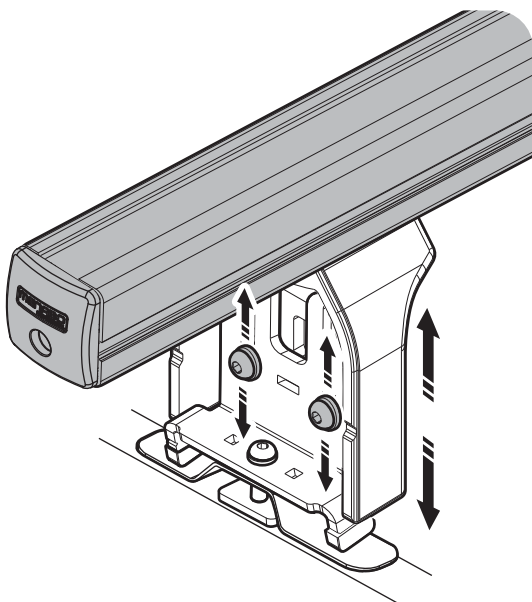


**x2**

5

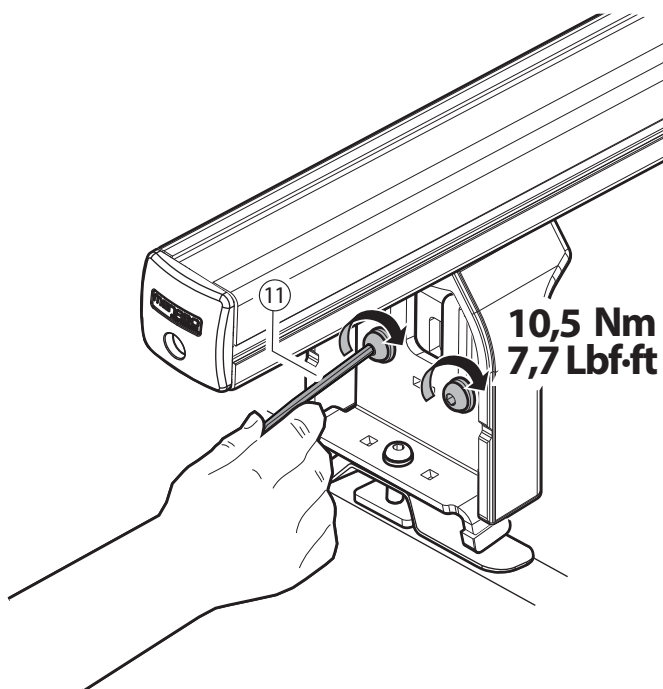


6



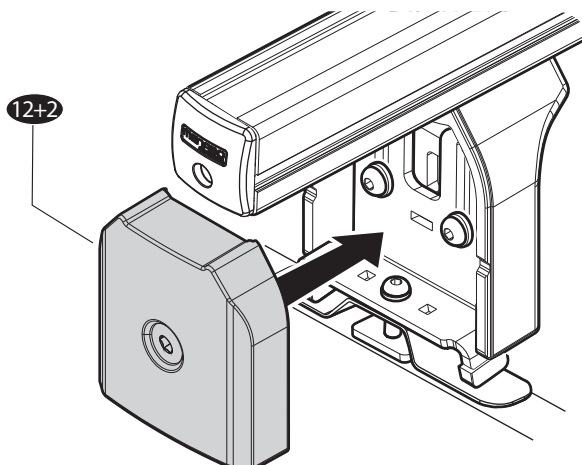
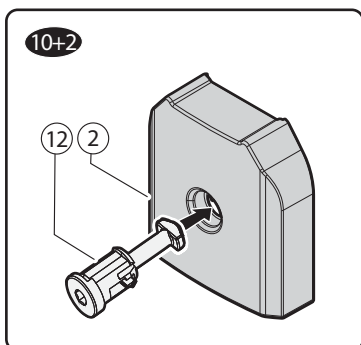
7

x2

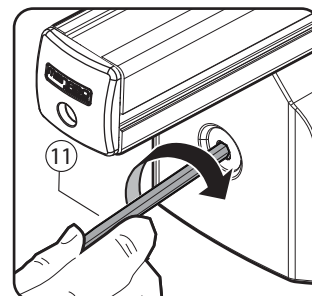


8

x2



N.		Q.
2		2
12		2

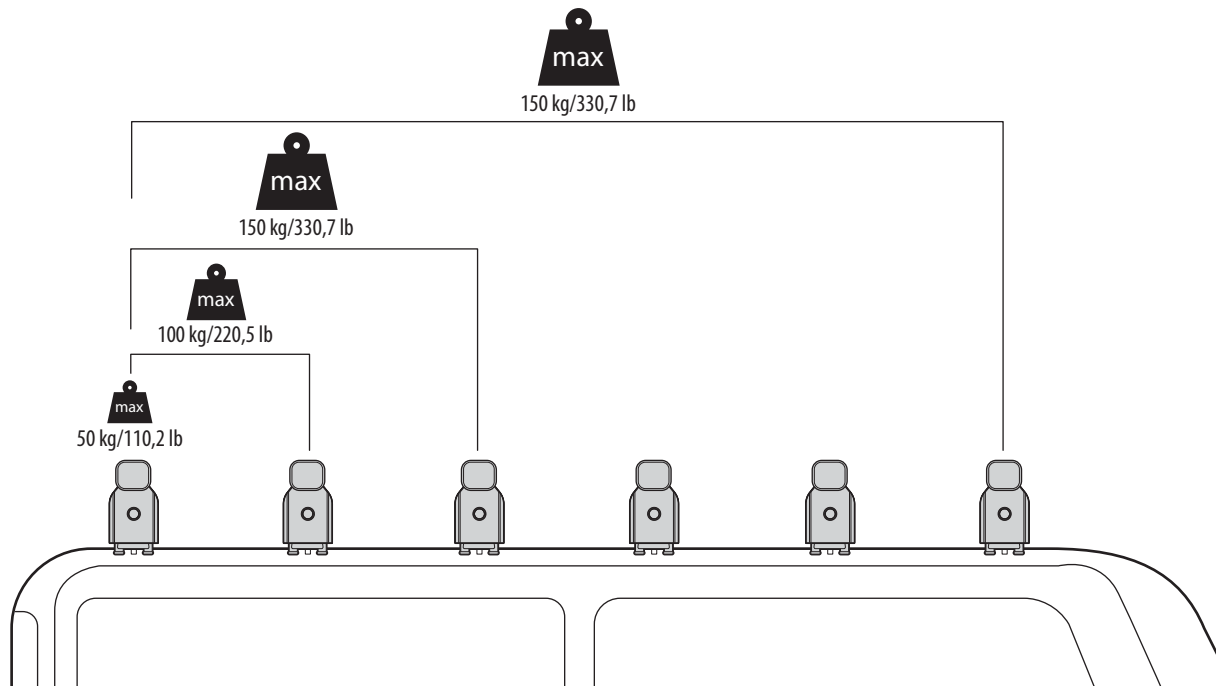
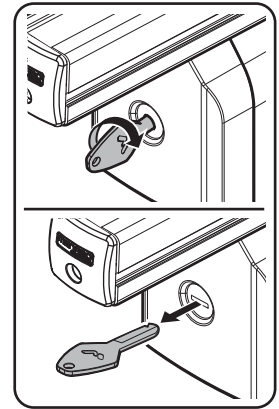
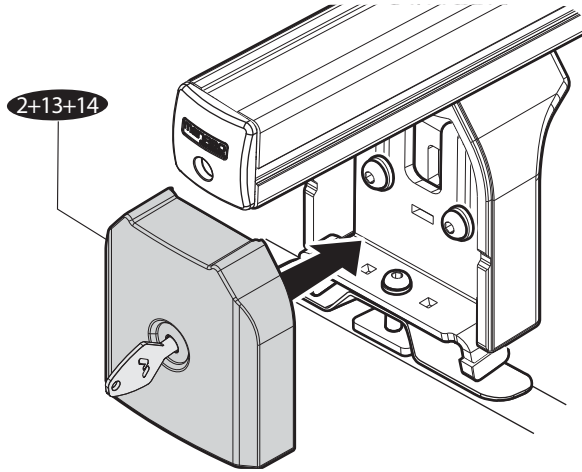
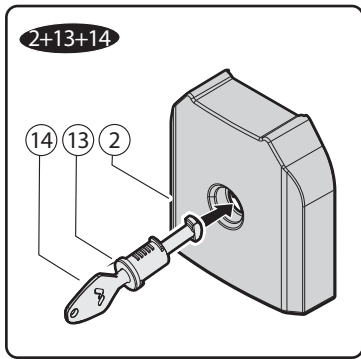


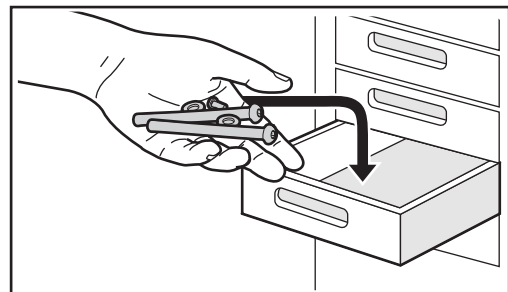
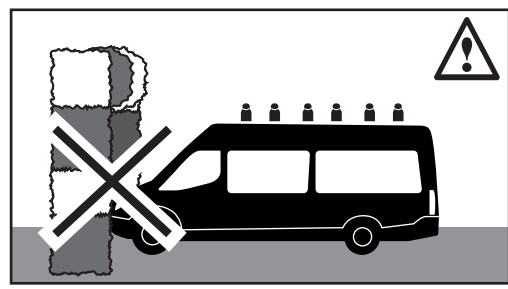
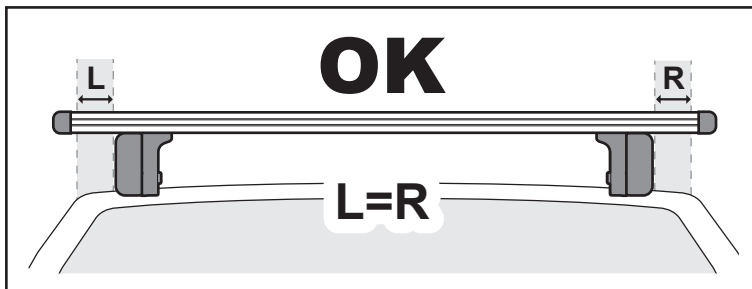
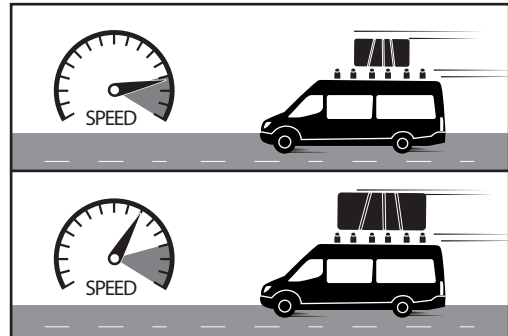
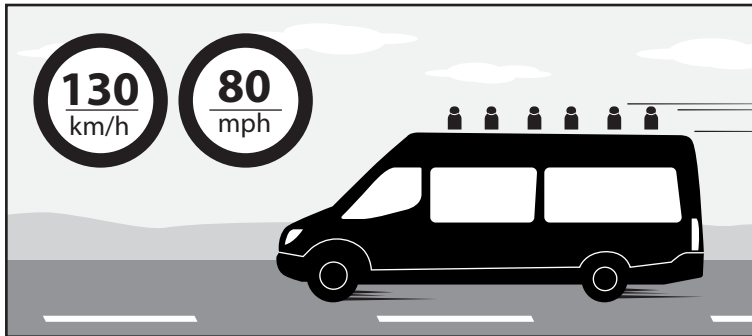
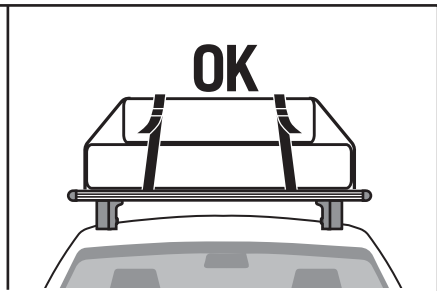
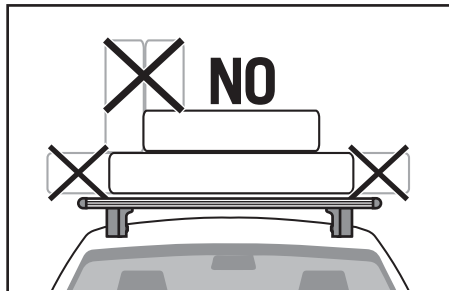
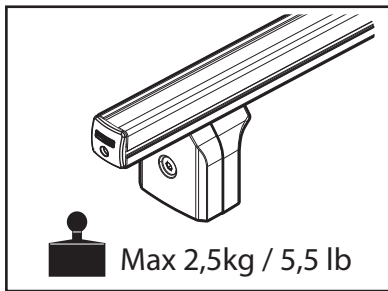
8b

# OPTIONAL KIT

Art.000084800000

x2





Cod.Istr.	Data	Creto da	Approvato da
500028500000	04/05/2018	NP	EL