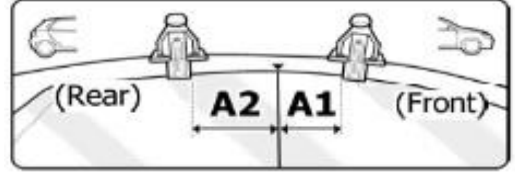


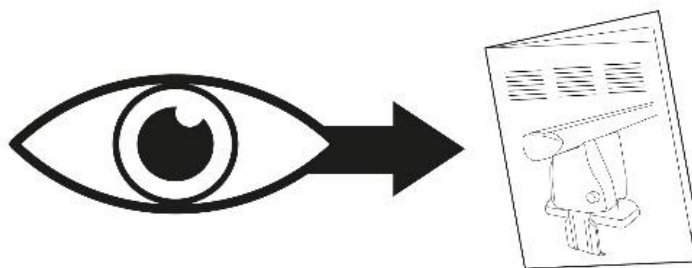
OR



MANUFACTURER	MODEL CAR	DOORS	MODEL YEAR	A1	A2	A1	A2
				cm	cm	in	in
CHEVROLET	Silverado IV	4	19>	26	38	10,2	15,0
FIAT	Tipo Station Wagon	5	16>	22	42	8,7	16,5
GMC	Sierra IV	4	19>	26	38	10,2	15,0
HONDA	Accord IX Sedan	4	13>18	22	37	8,7	14,6
MITSUBISHI	Mirage (A00) Hatchback	5	12>	32	34	12,6	13,4
MG	4/4 EV/Mulan (EH32)	5	22>	19	45	7,5	17,7
NISSAN	Altima (L34)	4	19>	23	41	9,1	16,1
SUZUKI	Dzire III	5	17>	25	35	9,8	13,8
TOYOTA	Yaris Cross (XP210)	5	20>	35	30	13,8	11,8

X = predisposizione originale /original arrangement

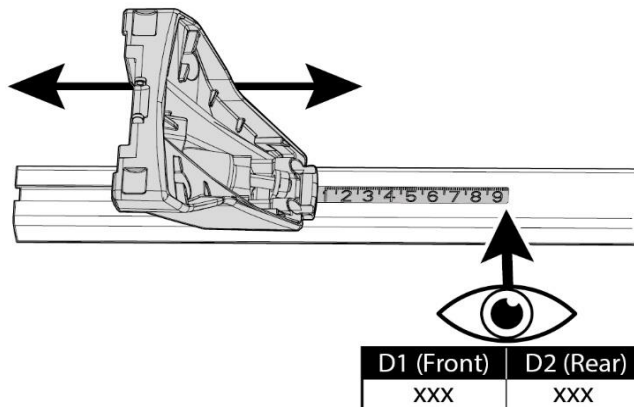
5



MANUAL DELTA

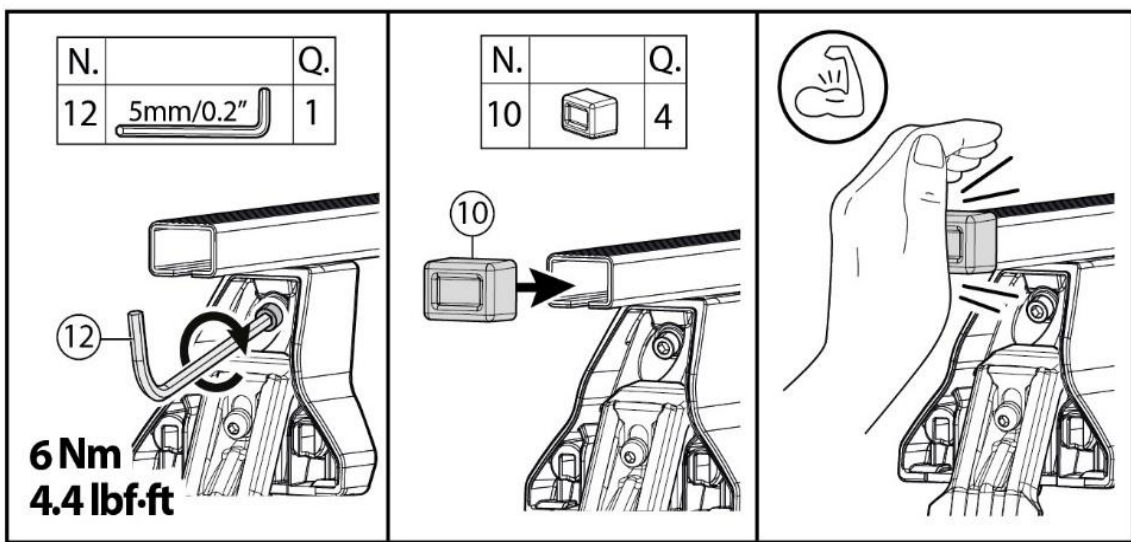
FIXING KIT OMEGA

2

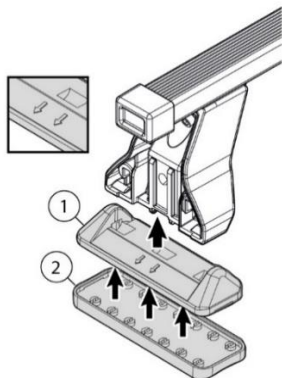


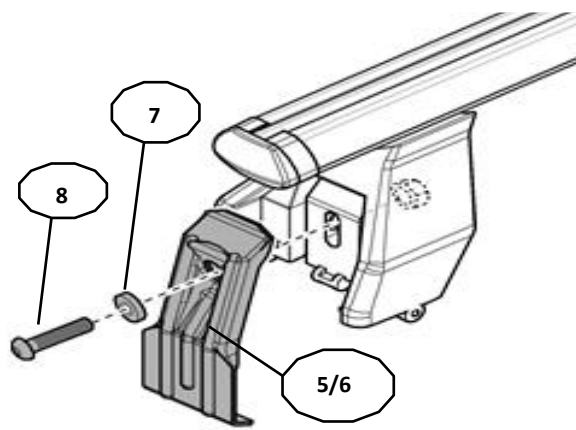
MANUFACTURER	MODEL CAR	DOORS	MODEL YEAR	D1	D2
CHEVROLET	Silverado IV	4	19>	4,7	4,7
FIAT	Tipo Station Wagon	5	16>	3,7	2,3
GMC	Sierra IV	4	19>	4,7	4,7
HONDA	Accord IX Sedan	4	13>18	9,1	9,1
MITSUBISHI	Mirage (A00) Hatchback	5	12>	4,8	1,5
MG	4/4 EV/Mulan (EH32)	5	22>	5,6	4,2
NISSAN	Altima (L34)	4	19>	6,1	5,7
SUZUKI	Dzire III	5	17>	14,5	14,0
TOYOTA	Yaris Cross (XP210)	5	20>	12,7	12,7

3

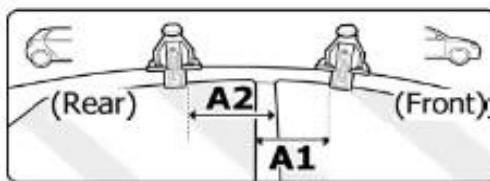
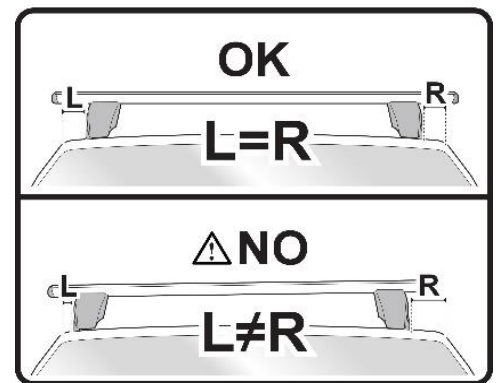
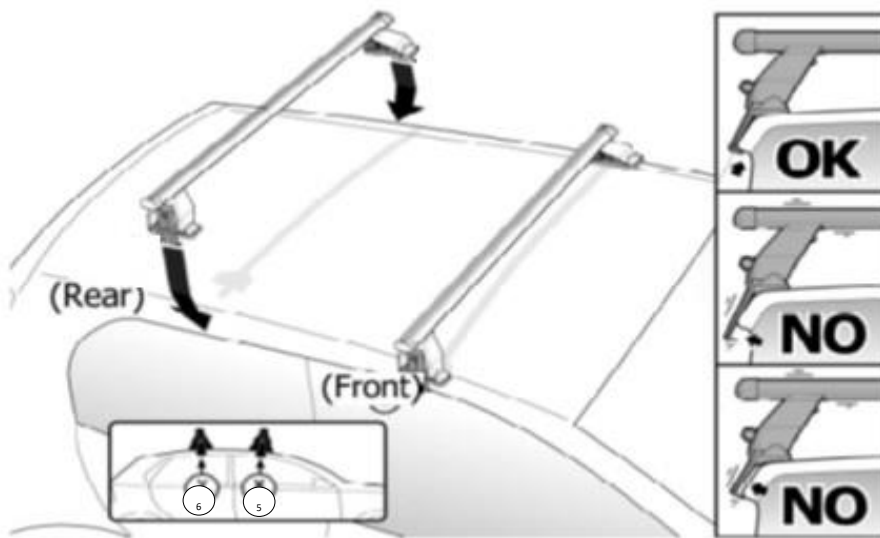


4

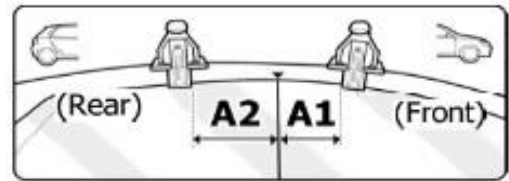




Front 5	Rear 6
15 2X	15 2X

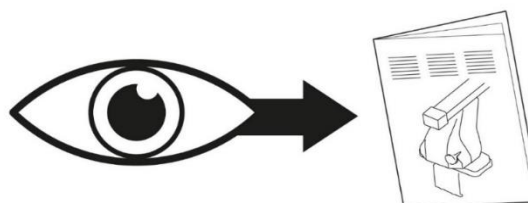


OR



MANUFACTURER	MODEL CAR	DOORS	MODEL YEAR	A1	A2	A1	A2
				cm	cm	in	in
CHEVROLET	Silverado IV	4	19>	26	38	10,2	15,0
FIAT	Tipo Station Wagon	5	16>	22	42	8,7	16,5
GMC	Sierra IV	4	19>	26	38	10,2	15,0
HONDA	Accord IX Sedan	4	13>18	22	37	8,7	14,6
MITSUBISHI	Mirage (A00) Hatchback	5	12>	32	34	12,6	13,4
MG	4/4 EV/Mulan (EH32)	5	22>	19	45	7,5	17,7
NISSAN	Altima (L34)	4	19>	23	41	9,1	16,1
SUZUKI	Dzire III	5	17>	25	35	9,8	13,8
TOYOTA	Yaris Cross (XP210)	5	20>	35	30	13,8	11,8

X = predisposizione originale /original arrangement



MANUAL OMEGA

NOTE:
