

Mont Blanc®



MB RoofBar ReadyFit RF15 - 747015



DE Montageanleitung

GB Fitting instructions

SE Monteringsanvisning

FR Instructions de montage

RU Инструкция по сборке

PT Instruções de montagem

FI Asennusohjet

NL Montagevoorschrift

ES Instrucciones de montaje

IT Istruzioni per componenti

PL Instrukcja montażu

DE WICHTIG:

- Vor Erstgebrauch lesen.
- Montage nur nach dieser Vorlage durchführen.
- Vorlage im Fahrzeug mitführen.
- Geltende Rechte und Vorschriften müssen verfolgt werden bezüglich Verwendungsweise für Lastenträger und Zubehör.
- Vor der Montage und Anwendung des Produkts, diese Montageanleitung sehr genau durchlesen. Bei eventuellen Unklarheiten bitte setzen Sie sich mit Ihrem Händler in Verbindung.

GB WARNING !

- Read these instructions carefully before using the product for the first time.
- Assemble and fit the product using these instructions only.
- Keep instructions in car.
- Be sure to follow the national rules and legislations in force regarding method of application of load carrier and accessories.
- Do not assemble or use this product unless you have understood the fitting instruction. If you have any questions, please contact your local dealer for further information.

SE VARNING !

- Läs igenom anvisningen noggrant innan produkten tas i bruk.
- Montera endast enligt denna beskrivning.
- Monteringsanvisningen skall medföras i bilen.
- Gällande nationella lagkrav och föreskrifter skall följas vad avser användningssätt för lasthållare och tillbehör.
- Montera och använd inte produkten förrän du har förstått monteringsanvisningen.
Vid eventuella oklarheter, kontakta återförsäljaren.

FR IMPORTANT:

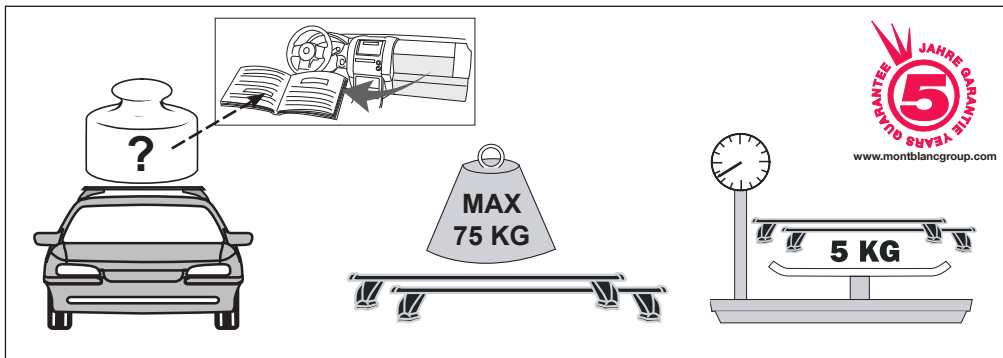
- A lire soigneusement avant la première utilisation
- Pour le montage, se conformer strictement aux présentes instructions
- Les instructions doivent nécessairement se trouver dans le véhicule
- Les arrêtés et lois nationaux en vigueur doivent être suivis lors de l'emploi du porte-bagages et de ses accessoires
- Ne pas assembler et ne pas utiliser le produit avant de lire les instructions de montage. Prendre contact avec le fournisseur lors de problèmes éventuels.

FI TÄRKEÄÄ:

- Luettava ennen ensimmäistä käyttöönottoa.
- Asennus vain tämän ohjeen mukaan.
- Pidettävä mukana ajoneuvossa.
- Taakkatelineiden ja niiden lisätarvikkeiden käyttöä koskevia kansallisia lakeja ja muita säännöksiä on aina noudatettava.
- Älä asenna äläkä käytä tuotetta ennen kuin olet ymmärtänyt asennusohjeet. Ota yhteys jälleenmyyjään epäselvissä tapauksissa.

NL BELANGRIJK:

- Voor gebruik goed doorlezen.
- Montage alleen volgens dit voorbeeld uitvoeren.
- Montagevoorschrift in de auto bewaren.
- Wettelijke regels en voorschriften ten aanzien van gebruik van allesdragers en accessoires moeten in acht worden genomen.
- Dit produkt niet monteren en gebruiken voordat het montagevoorschrift geheel duidelijk is. Wend U met eventuele vragen tot de plaatselijke dealer.



ES IMPORTANTE:

- Leer antes del primer uso.
- Realizar el montaje unicamente conforme a estas instrucciones.
- Llevar las instrucciones en el vehículo.
- Reglas nacionales exigidas e instrucciones vigentes tienen que ser cumplidas al respecto del modo de uso de carga equipajes y accesorios.
- No monte o utilice este producto hasta que haya comprendido las instrucciones de montaje. Si tiene alguna pregunta, por favor pongase en contacto con su distribuidor para más información.

IT INFORMAZIONI:

- Leggere accuratamente le istruzioni prima di usare il prodotto per la prima volta
- Adattare la ruota seguendo solo queste istruzioni.
- Tenere le istruzioni in auto
- Assicurarsi di seguire le norme nazionali e le leggi in vigore riguardanti il metodo di applicazione del portapacchi e accessori
- Non assemblare o usare questo prodotto salvo aver capito le istruzioni per l'uso. Per qualsiasi domanda, contattare il rivenditore locale per ulteriori.

RU Предупреждение!

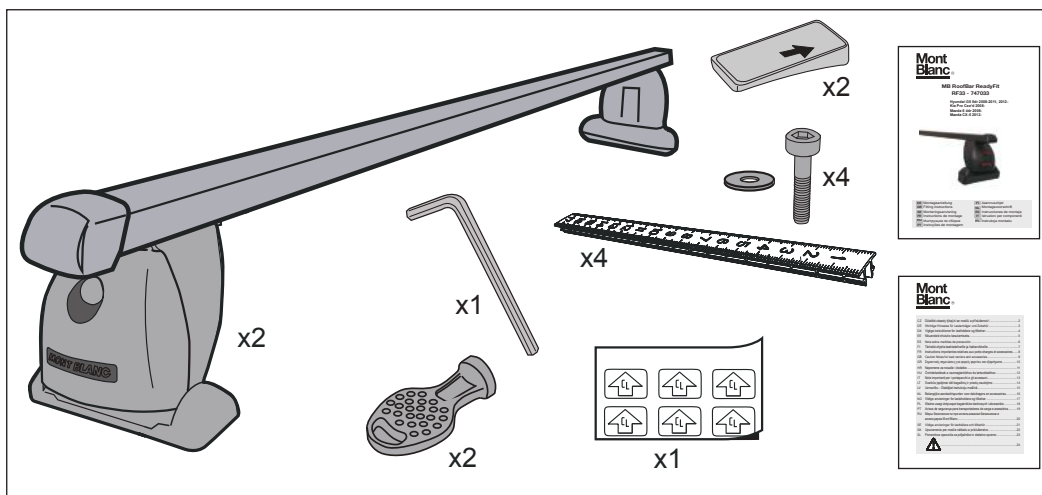
- Внимательно прочитайте инструкцию перед использованием продукта в первый раз
- Установите багажную систему, только используя инструкцию
- Держите инструкцию в машине
- Удостоверьтесь, что способ применения багажной системы и аксессуаров не противоречит Законодательству РФ
- Не собирайте и не используйте продукт, пока вы не поймете инструкцию по установке. Если в процессе установке у Вас возникли вопросы, свяжитесь с Вашим продавцом для получения необходимой информации.

PL Ważne:

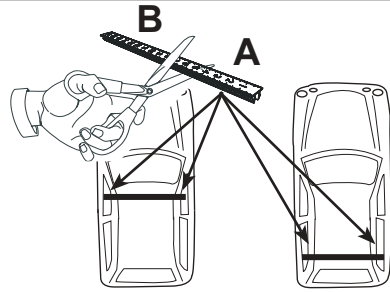
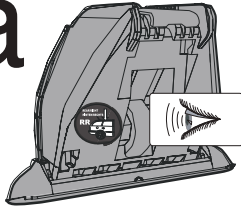
- Przed pierwszym użyciem przeczytać.
- Montaż przeprowadzić zgodnie z niniejszą instrukcją.
- Instrukcję należy umieścić w samochodzie.
- Należy stosować się do obowiązujących przepisów dotyczących sposobu korzystania z bagażników i wyposażenia.
- Przed zamontowaniem i użyciem niniejszego produktu należy bardzo dokładnie przeczytać niniejszą instrukcję montażu. W przypadku niejasności należy porozumieć się ze sprzedawcą.

PT Atenção:

- Ler antes de utilizar
- Realizar a montagem conforme estas indicações
- Recomendamos manter estas instruções no seu automóvel
- Cumprir as regras nacionais e respectiva legislação a respeito do modo de utilização de carga e acessórios
- Não montar ou utilizar este produto sem ter compreendido e entendido as instruções de montagem. Se tiver alguma questão queira por favor entrar em contacto com o distribuidor nacional.

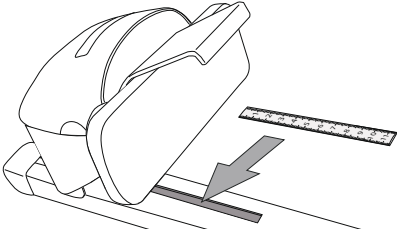


1.a



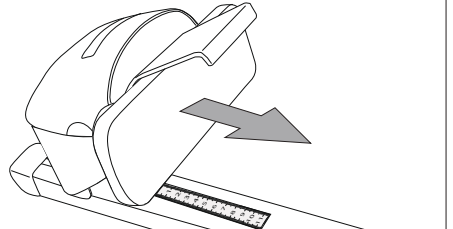
BMW	1	5-D,T	09/04-	2 x	11,2 cm		2 x	9,4 cm
BMW	3 (E90)	4-D,T	05-	2 x	12,6 cm		2 x	12,4 cm
BMW	3 (E91)	Wagon	05-	2 x	12,7 cm		2 x	12,1 cm
BMW	3 (E92)	Coupé	06-	2 x	11,3 cm		2 x	12,0 cm
CITROËN	C5	4-D,T	03/01-	2 x	8,2 cm		2 x	5,1 cm
FIAT	Croma		06-	2 x	11,7 cm		2 x	9,7 cm
FIAT	Stilo	3-D,T	10/01-	2 x	14,2 cm		2 x	12,0 cm
FIAT	Stilo	5-D,T	10/01-	2 x	16,2 cm		2 x	12,6 cm
FIAT	Panda	5-D,T	03-	2 x	14,0 cm		2 x	12,4 cm
FORD	Mondeo	4-5-D,T	11/00-	2 x	12,0 cm		2 x	11,4 cm
HYUNDAI	i30	5-D,T	07-	2 x	10,9 cm		2 x	9,9 cm
JAGUAR	X-type(CF1)	4-D,T	06/01-	2 x	10,3 cm		2 x	9,9 cm
KIA	Cee'd	5-D,T	07-	2 x	12,2 cm		2 x	10,7 cm
MAZDA	2	5-D,T	01/08-	2 x	9,4 cm		2 x	5,8 cm
MAZDA	3	4-D,T	04-09	2 x	11,9 cm		2 x	11,1 cm
MAZDA	3	4-D,T	09-	2 x	12,7 cm		2 x	11,4 cm
MAZDA	3	5-D,T	03-09	2 x	11,6 cm		2 x	10,8 cm
MAZDA	3	5-D,T	09-	2 x	12,6 cm		2 x	11,2 cm
MAZDA	6	4-5-D,T	06/02-	2 x	9,9 cm		2 x	9,1 cm
MAZDA	323	4-D,T	09/98-	2 x	9,2 cm		2 x	8,8 cm
MAZDA	323	5-D,T	09/98-	2 x	8,9 cm		2 x	7,7 cm
MAZDA	Premacy	5-D,T	07/99-	2 x	12,1 cm		2 x	10,1 cm
MERCEDES	E-Class	4-D,T	03/02-	2 x	15,1 cm		2 x	12,8 cm
MG	ZT	4-D,T	06/01-	2 x	8,9 cm		2 x	7,8 cm
NISSAN	Primera	Wagon	03/02-	2 x	6,7 cm		2 x	6,7 cm
PEUGEOT	307	3-5-D,T	08/00-	2 x	13,1 cm		2 x	9,9 cm
PEUGEOT	607	4-D,T	02/00-	2 x	9,8 cm		2 x	9,6 cm
RENAULT	Megane II	3,5-D,T	11/02-	2 x	10,3 cm		2 x	11,0 cm
RENAULT	Megane II	4-D,T	08/03-	2 x	11,2 cm		2 x	10,6 cm
RENAULT	Scenic II	5-D,T	08/03-	2 x	12,9 cm		2 x	12,8 cm
RENAULT	Grand Scenic		04/04-	2 x	12,9 cm		2 x	12,8 cm
RENAULT	Vel Satis		06/02-	2 x	12,5 cm		2 x	11,3 cm
ROVER	75	4-D,T	02/99-	2 x	8,9 cm		2 x	7,8 cm
SUBARU	Forester	SUV	03/08-	2 x	13,0 cm		2 x	11,7 cm
SUBARU	Impreza	5-D,T	07-	2 x	11,9 cm		2 x	8,7 cm
SUBARU	XV	SUV	12-	2 x	15,0 cm		2 x	12,0 cm
VOLVO	C70	2-D,T	03/97-	2 x	17,5 cm		2 x	14,3 cm

1.b



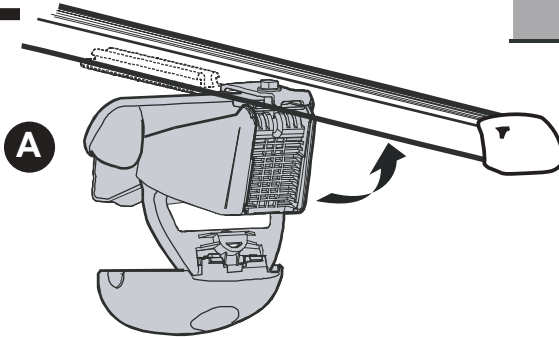
x4

1.c

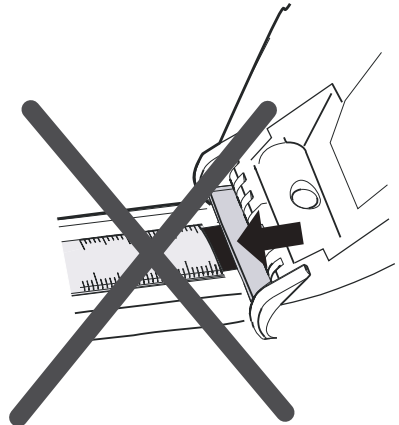
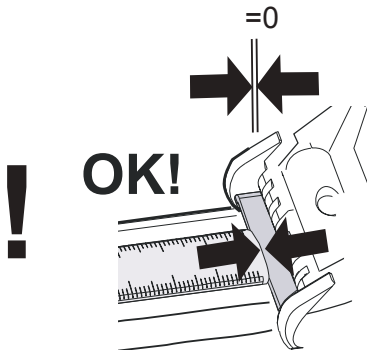
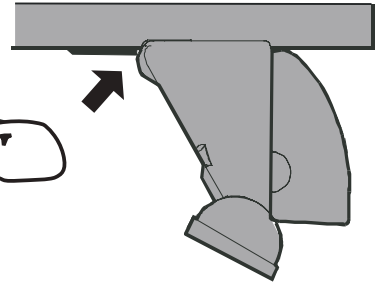


x4

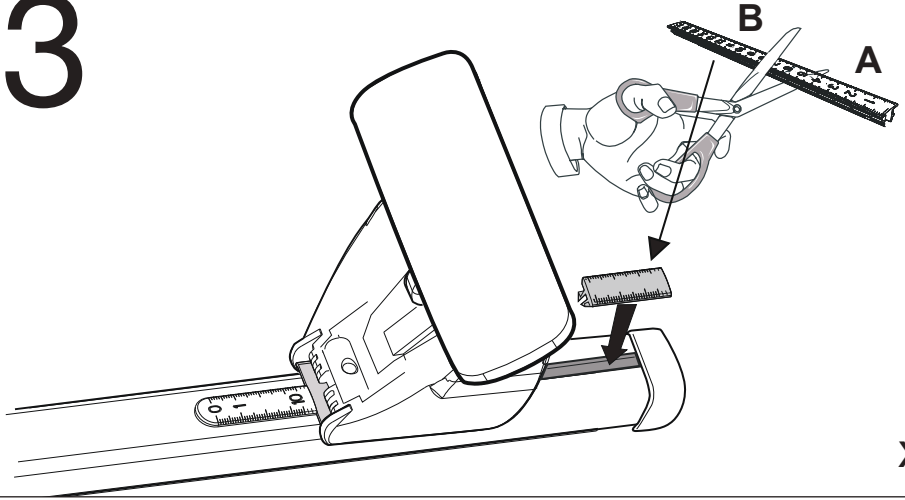
2



B OK



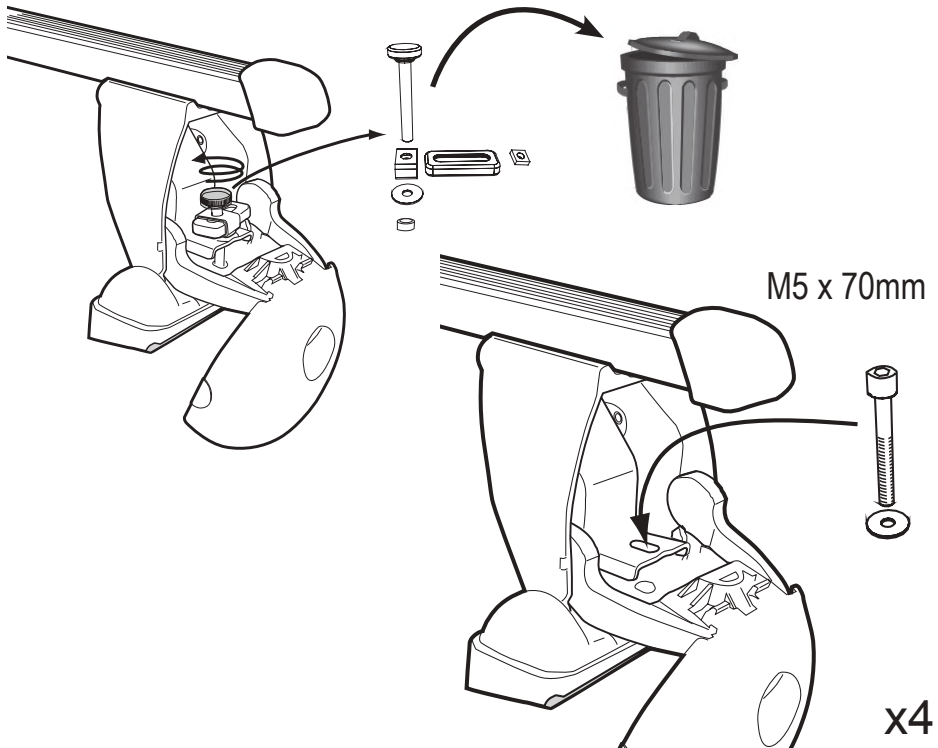
3



x4

4a

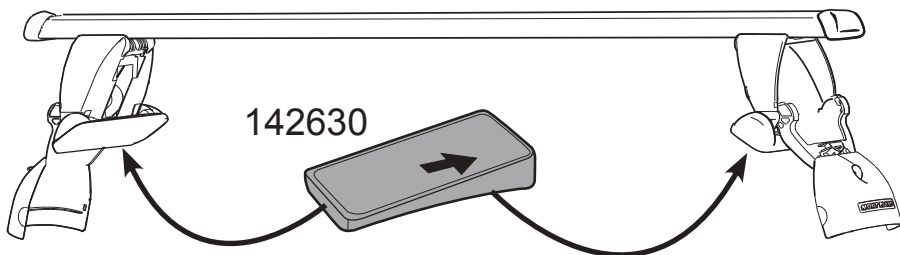
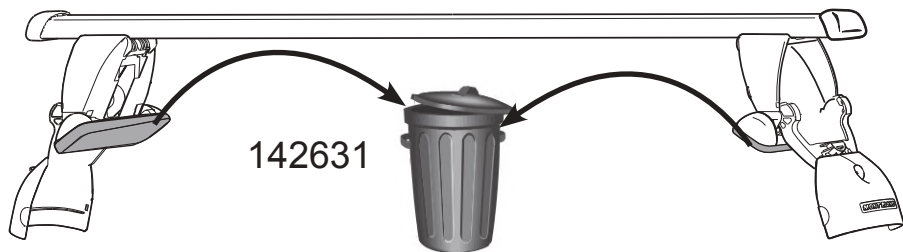
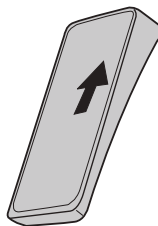
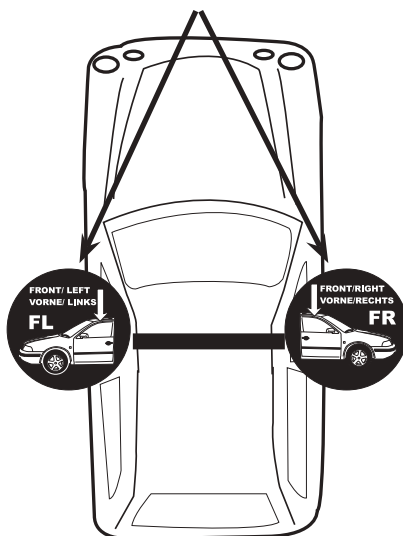
Citroën C5 4D, T



x4

4b

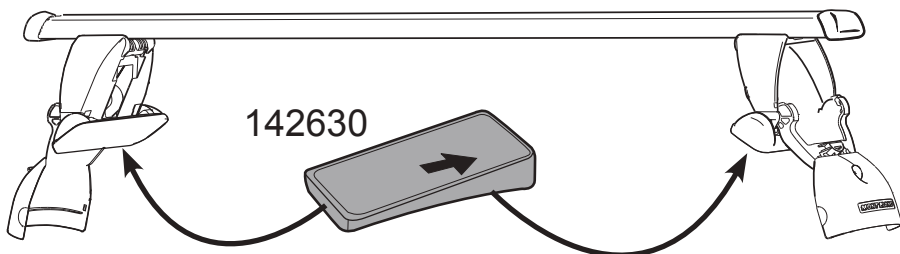
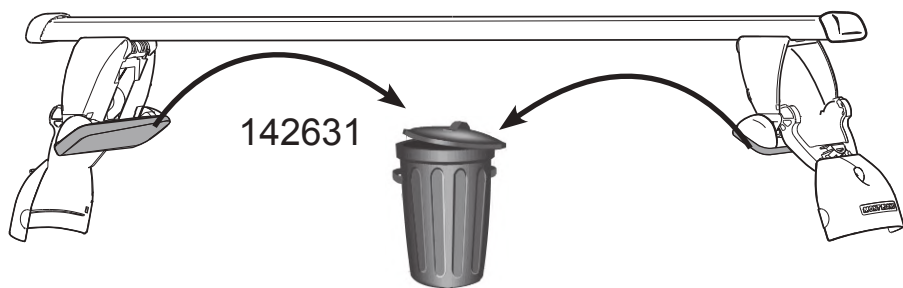
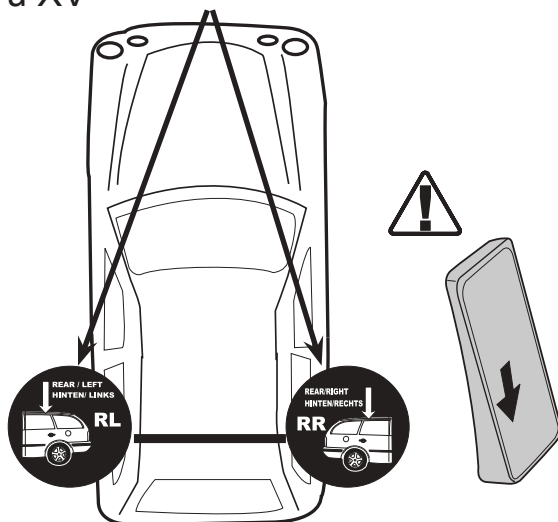
Kia C'eed



4c

Fiat Stilo 3D,T & 5D,T
Mazda 3 5 D,T
Subaru XV

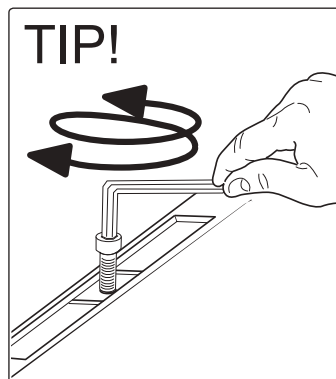
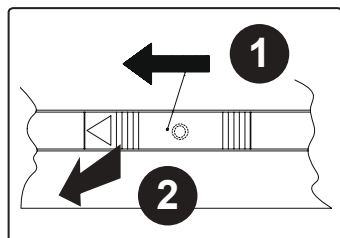
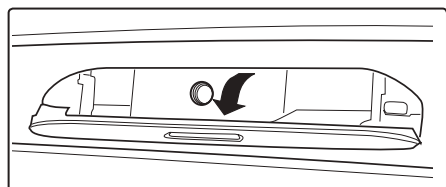
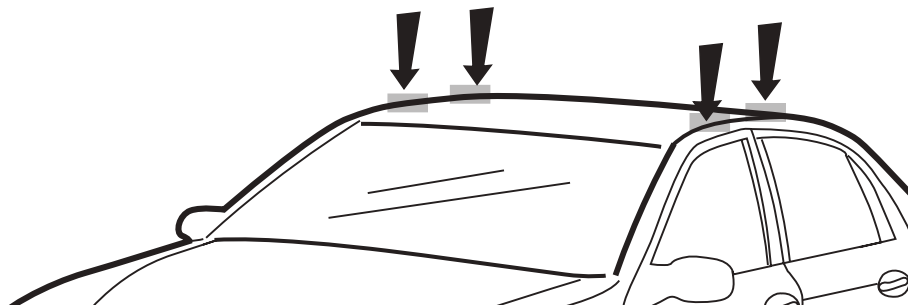
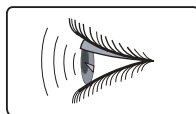
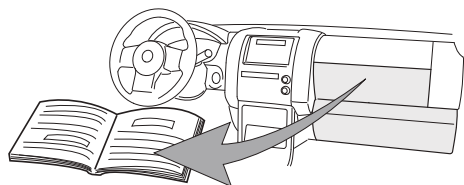
Hyundai i30
Subaru Forester



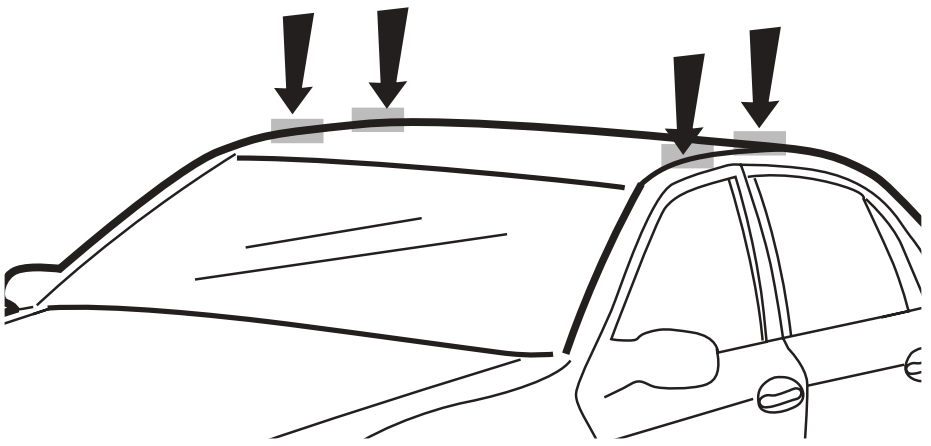
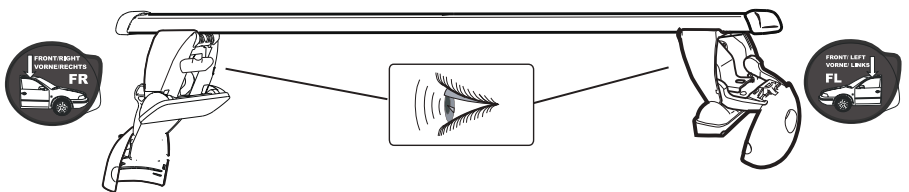
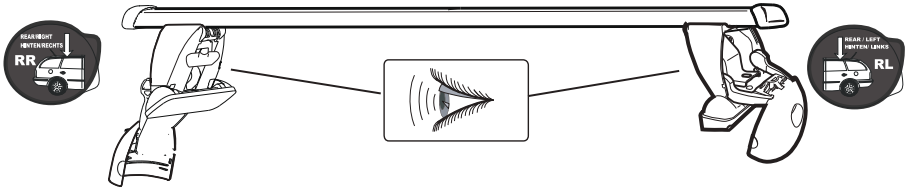
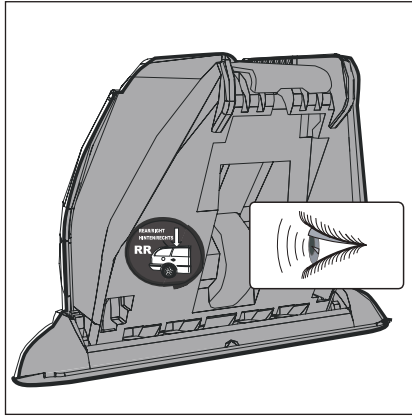
5



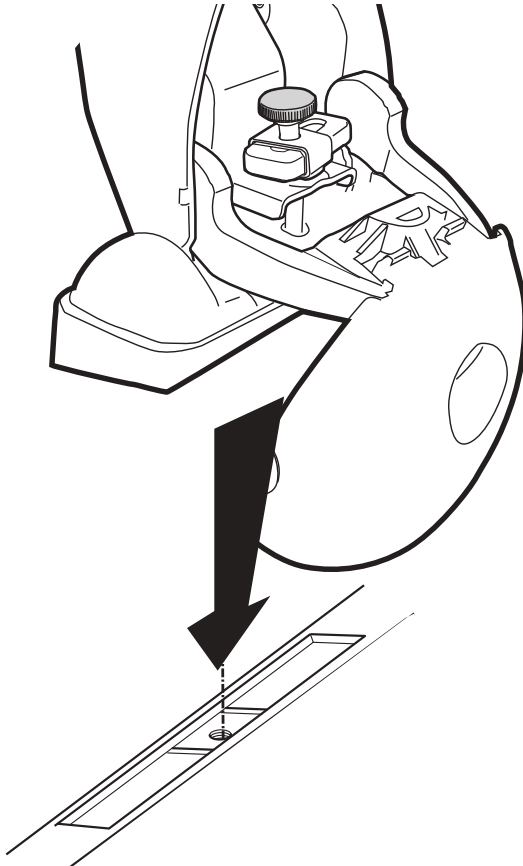
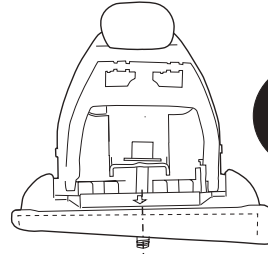
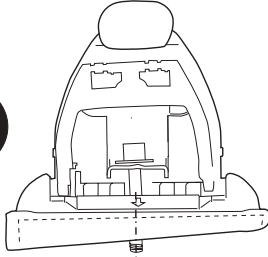
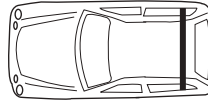
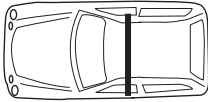
6



7

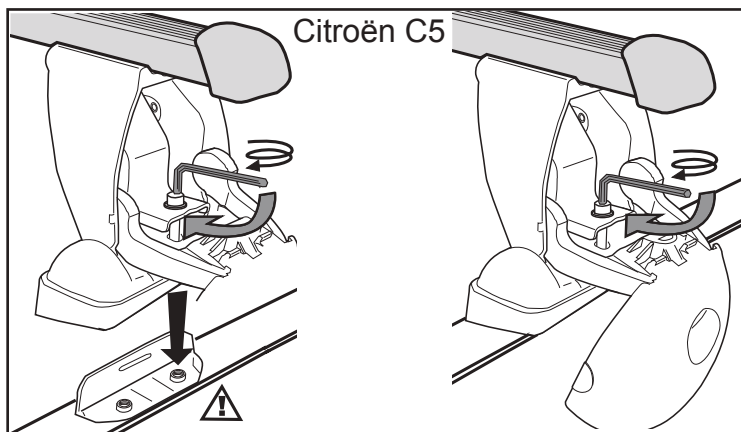
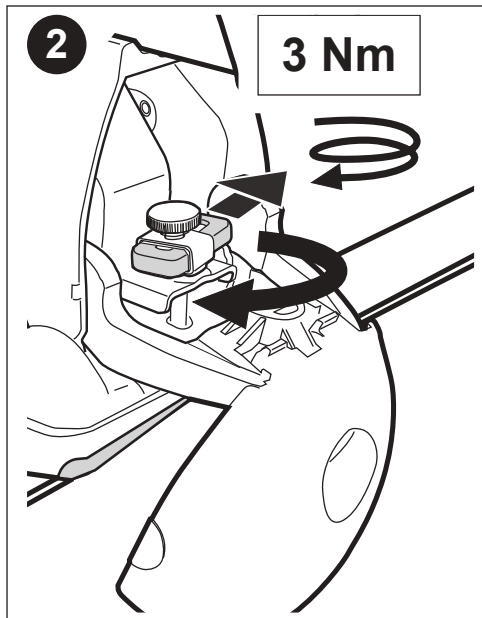
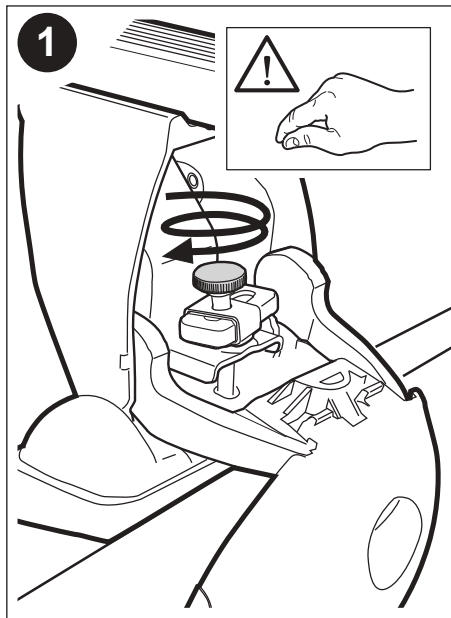


8



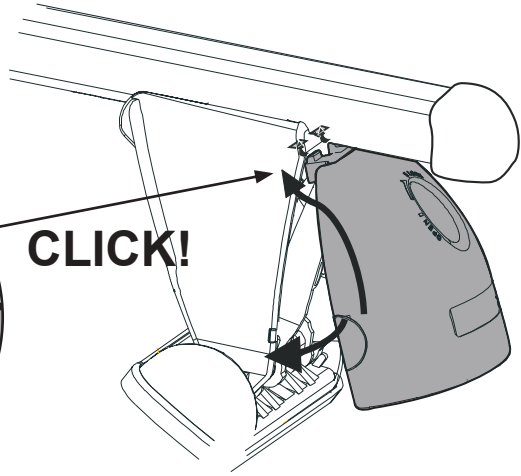
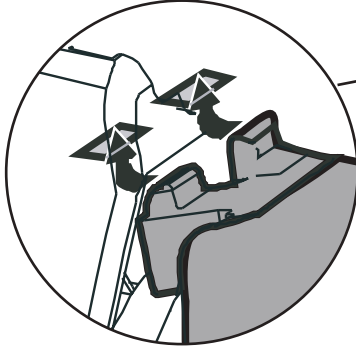
x4

9



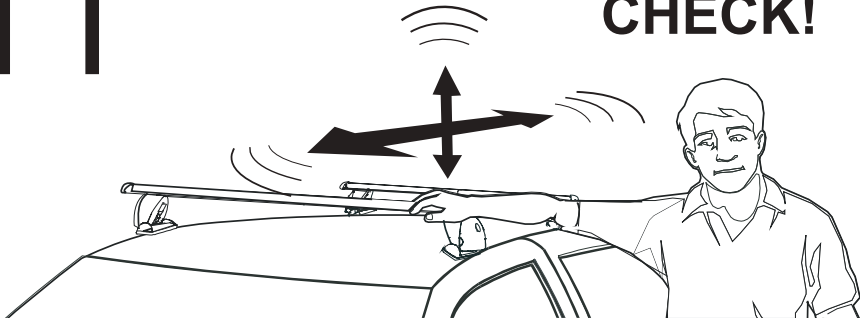
x4

10

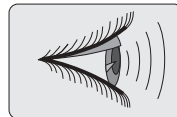
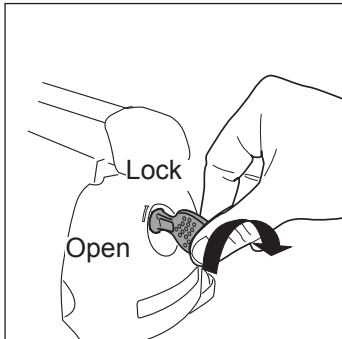


CLICK!

11



CHECK!



Mont Blanc

022	Diagnostik (Schlüssel) an einem Arbeitsplatz	3
023	Montage/Abnahme des Lenkerriegels mit Zylinder	3
024	Wichtiges Zubehör für Lenkerriegel und Schalter	4
025	Abnehmen des Lenkerriegels	4
026	Nein einbauen des Lenkerriegels	4
027	Einbauen des Lenkerriegels	4
028	Einbauen des Lenkerriegels	4
029	Einbauen des Lenkerriegels	4
030	Einbauen des Lenkerriegels	4
031	Einbauen des Lenkerriegels	4
032	Einbauen des Lenkerriegels	4
033	Einbauen des Lenkerriegels	4
034	Einbauen des Lenkerriegels	4
035	Einbauen des Lenkerriegels	4
036	Einbauen des Lenkerriegels	4
037	Einbauen des Lenkerriegels	4
038	Einbauen des Lenkerriegels	4
039	Einbauen des Lenkerriegels	4
040	Einbauen des Lenkerriegels	4
041	Einbauen des Lenkerriegels	4
042	Einbauen des Lenkerriegels	4
043	Einbauen des Lenkerriegels	4
044	Einbauen des Lenkerriegels	4
045	Einbauen des Lenkerriegels	4
046	Einbauen des Lenkerriegels	4
047	Einbauen des Lenkerriegels	4
048	Einbauen des Lenkerriegels	4
049	Einbauen des Lenkerriegels	4
050	Einbauen des Lenkerriegels	4
051	Einbauen des Lenkerriegels	4
052	Einbauen des Lenkerriegels	4
053	Einbauen des Lenkerriegels	4
054	Einbauen des Lenkerriegels	4
055	Einbauen des Lenkerriegels	4
056	Einbauen des Lenkerriegels	4
057	Einbauen des Lenkerriegels	4
058	Einbauen des Lenkerriegels	4
059	Einbauen des Lenkerriegels	4
060	Einbauen des Lenkerriegels	4
061	Einbauen des Lenkerriegels	4
062	Einbauen des Lenkerriegels	4
063	Einbauen des Lenkerriegels	4
064	Einbauen des Lenkerriegels	4
065	Einbauen des Lenkerriegels	4
066	Einbauen des Lenkerriegels	4
067	Einbauen des Lenkerriegels	4
068	Einbauen des Lenkerriegels	4
069	Einbauen des Lenkerriegels	4
070	Einbauen des Lenkerriegels	4
071	Einbauen des Lenkerriegels	4
072	Einbauen des Lenkerriegels	4
073	Einbauen des Lenkerriegels	4
074	Einbauen des Lenkerriegels	4
075	Einbauen des Lenkerriegels	4
076	Einbauen des Lenkerriegels	4
077	Einbauen des Lenkerriegels	4
078	Einbauen des Lenkerriegels	4
079	Einbauen des Lenkerriegels	4
080	Einbauen des Lenkerriegels	4
081	Einbauen des Lenkerriegels	4
082	Einbauen des Lenkerriegels	4
083	Einbauen des Lenkerriegels	4
084	Einbauen des Lenkerriegels	4
085	Einbauen des Lenkerriegels	4
086	Einbauen des Lenkerriegels	4
087	Einbauen des Lenkerriegels	4
088	Einbauen des Lenkerriegels	4
089	Einbauen des Lenkerriegels	4
090	Einbauen des Lenkerriegels	4
091	Einbauen des Lenkerriegels	4
092	Einbauen des Lenkerriegels	4
093	Einbauen des Lenkerriegels	4
094	Einbauen des Lenkerriegels	4
095	Einbauen des Lenkerriegels	4
096	Einbauen des Lenkerriegels	4
097	Einbauen des Lenkerriegels	4
098	Einbauen des Lenkerriegels	4
099	Einbauen des Lenkerriegels	4
100	Einbauen des Lenkerriegels	4

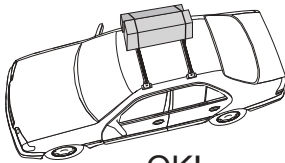
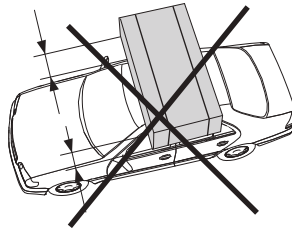
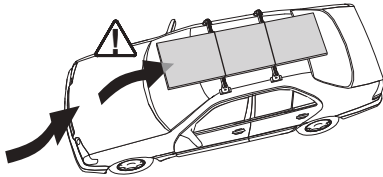
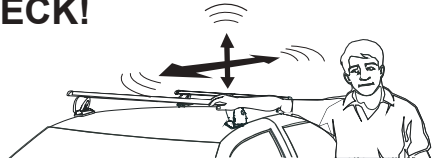




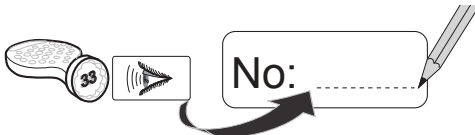
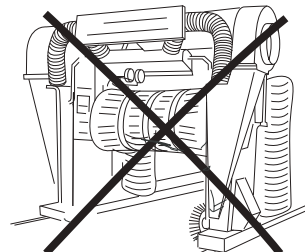
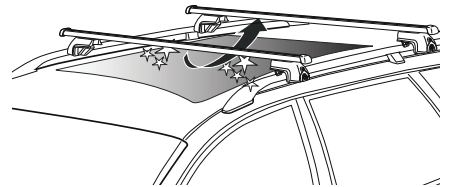
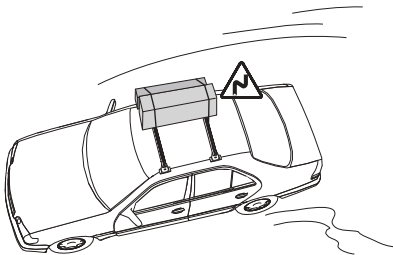
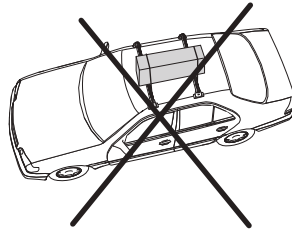
~20 km



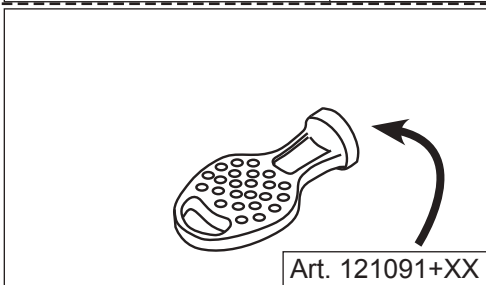
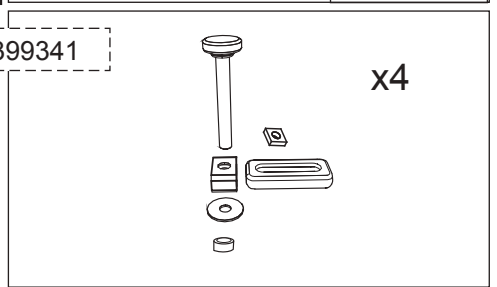
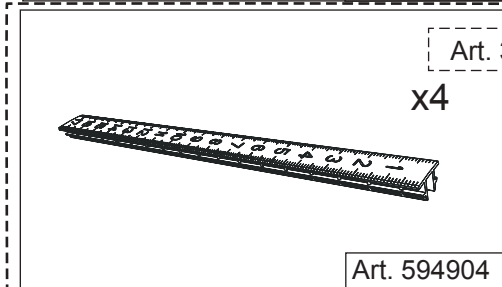
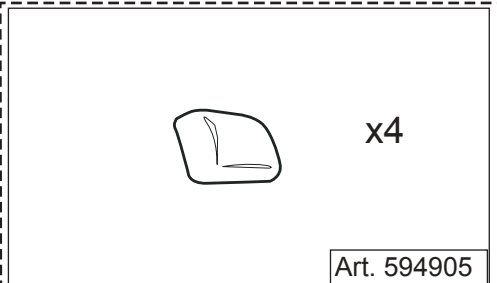
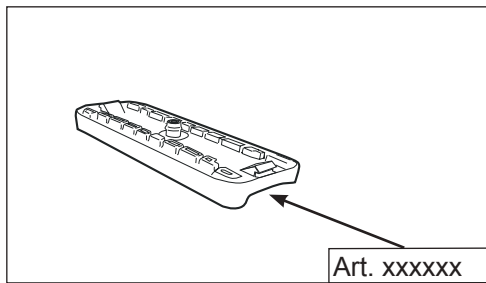
CHECK!



OK!



Ersatzteile • Spare parts • Reservdelar • Pièces de rechange • Запасные части
 • Varosat • Onderdeel • Piezas de recambio • Pezzi di ricambio • Części zamienne
 • Peças de substituição



**Mont
Blanc**
 MB RoofBar ReadyFit
 RFB32 - 747033J
 Hyundai I80 Ser. 2009-2011, 2012
 Kia Pivo Car 0. 2005
 Mazda 6 Ser. 2004
 Mazda CX-5 2013

☐ Montageanleitung	☐ Assemblageblatt
☐ Ersatzteilbeschreibung	☐ Montageanleitung
☐ Instrucciones de montaje	☐ Instrucciones de montaje
☐ Montageanleitung	☐ Kit manual per componenti
☐ Montagem do kit	☐ Montagem manual

www.montblancgroup.com



MB BikeCarrier RoofRush



MB BikeCarrier TowQuick



MB BikeCarrier RoofSprint



*Dual Opening &
EaseMount*

MB RoofBox Space 650E



MB WaterSports Surf



MB SnowSports Crest



Accessories



Accessories