

Mont Blanc®



MB RoofBar ReadyFit

RF 08 - 747008



DE Montageanleitung
GB Fitting instructions
SE Monteringsanvisning
FR Instructions de montage
RU Инструкция по сборке
PT Instruções de montagem

FI Asennusohjeet
NL Montagevoorschrift
ES Instrucciones de montaje
IT Istruzioni per componenti
PL Instrukcja montażu

DE WICHTIG:

- Vor Erstgebrauch lesen.
- Montage nur nach dieser Vorlage durchführen.
- Vorlage im Fahrzeug mitführen.
- Geltende Rechte und Vorschriften müssen verfolgt werden bezüglich Verwendungsweise für Lastenträger und Zubehör.
- Vor der Montage und Anwendung des Produkts, diese Montageanleitung sehr genau durchlesen. Bei eventuellen Unklarheiten bitte setzen Sie sich mit Ihrem Händler in Verbindung.

GB WARNING !

- Read these instructions carefully before using the product for the first time.
- Assemble and fit the product using these instructions only.
- Keep instructions in car.
- Be sure to follow the national rules and legislations in force regarding method of application of load carrier and accessories.
- Do not assemble or use this product unless you have understood the fitting instruction. If you have any questions, please contact your local dealer for further information.

SE VARNING !

- Läs igenom anvisningen noggrant innan produkten tas i bruk.
- Montera endast enligt denna beskrivning.
- Monteringsanvisningen skall medföras i bilen.
- Gällande nationella lagkrav och föreskrifter skall följas vad avser användningssätt för lasthållare och tillbehör.
- Montera och använd inte produkten förrän du har förstått monteringsanvisningen.
Vid eventuella oklarheter, kontakta återförsäljaren.

FR IMPORTANT:

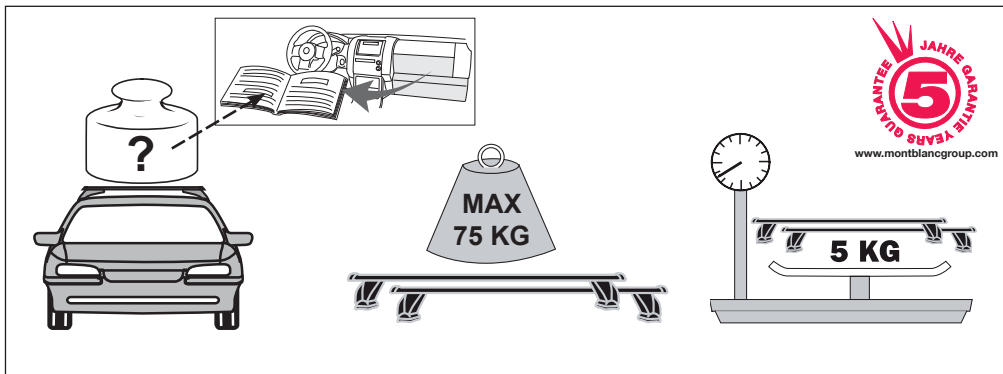
- A lire soigneusement avant la première utilisation
- Pour le montage, se conformer strictement aux présentes instructions
- Les instructions doivent nécessairement se trouver dans le véhicule
- Les arrêtés et lois nationaux en vigueur doivent être suivis lors de l'emploi du porte-bagages et de ses accessoires
- Ne pas assembler et ne pas utiliser le produit avant de lire les instructions de montage. Prendre contact avec le fournisseur lors de problèmes éventuels.

FI TÄRKEÄÄ:

- Luettava ennen ensimmäistä käyttöönottoa.
- Asennus vain tämän ohjeen mukaan.
- Pidettävä mukana ajoneuvossa.
- Taakkatelineiden ja niiden lisätarvikkeiden käyttöä koskevia kansallisia lakeja ja muita säännöksiä on aina noudatettava.
- Älä asenna äläkä käytä tuotetta ennen kuin olet ymmärtänyt asennusohjeet. Ota yhteys jälleenmyyjään epäselvissä tapauksissa.

NL BELANGRIJK:

- Voor gebruik goed doorlezen.
- Montage alleen volgens dit voorbeeld uitvoeren.
- Montagevoorschrift in de auto bewaren.
- Wettelijke regels en voorschriften ten aanzien van gebruik van alle dragers en accessoires moeten in acht worden genomen.
- Dit produkt niet monteren en gebruiken voordat het montagevoorschrift geheel duidelijk is. Wend U met eventuele vragen tot de plaatselijke dealer.



ES IMPORTANTE:

- Leer antes del primer uso.
- Realizar el montaje unicamente conforme a estas instrucciones.
- Llevar las instrucciones en el vehículo.
- Reglas nacionales exigidas e instrucciones vigentes tienen que ser cumplidas al respecto del modo de uso de carga equipajes y accesorios.
- No monte o utilice este producto hasta que haya comprendido las instrucciones de montaje. Si tiene alguna pregunta, por favor pongase en contacto con su distribuidor para más información.

IT INFORMAZIONI:

- Leggere accuratamente le istruzioni prima di usare il prodotto per la prima volta
- Adattare la ruota seguendo solo queste istruzioni.
- Tenere le istruzioni in auto
- Assicurarsi di seguire le norme nazionali e le leggi in vigore riguardanti il metodo di applicazione del portapacchi e accessori
- Non assemblare o usare questo prodotto salvo aver capito le istruzioni per l'uso. Per qualsiasi domanda, contattare il rivenditore locale per ulteriori.

RU Предупреждение!

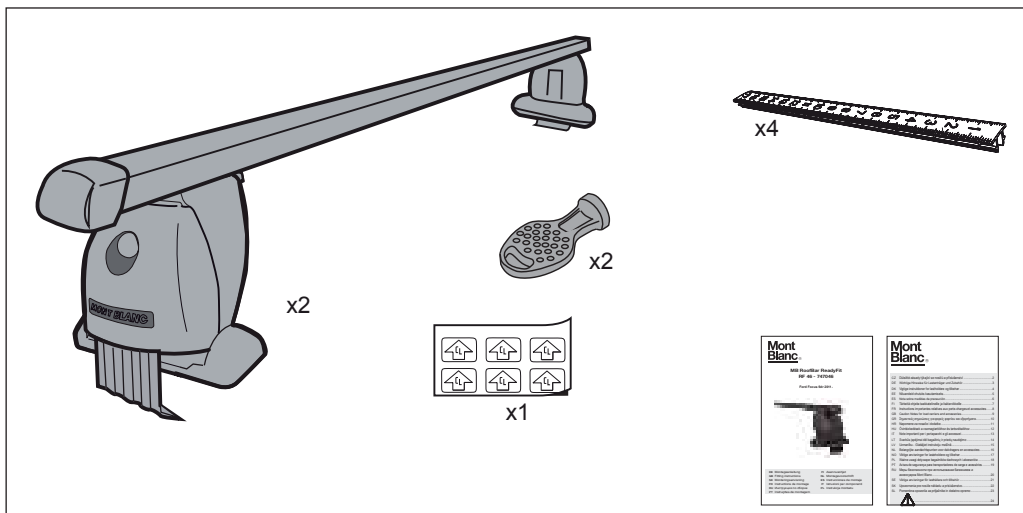
- Внимательно прочитайте инструкцию перед использованием продукта в первый раз
- Установите багажную систему, только используя инструкцию
- Держите инструкцию в машине
- Удостоверьтесь, что способ применения багажной системы и аксессуаров не противоречит Законодательству РФ
- Не собирайте и не используйте продукт, пока вы не поймете инструкцию по установке. Если в процессе установке у Вас возникли вопросы, свяжитесь с Вашим продавцом для получения необходимой информации.

PL Ważne:

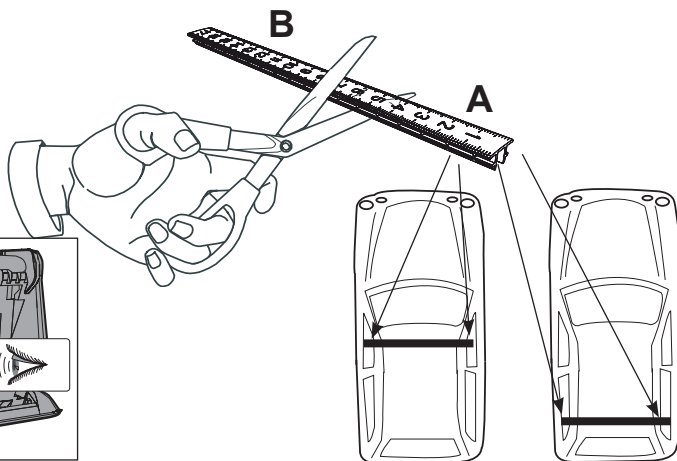
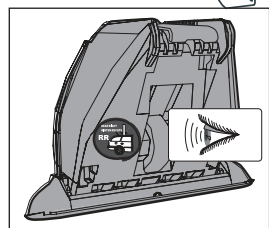
- Przed pierwszym użyciem przeczytać.
- Montaż przeprowadzić zgodnie z niniejszą instrukcją.
- Instrukcję należy umieścić w samochodzie.
- Należy stosować się do obowiązujących przepisów dotyczących sposobu korzystania z bagażników i wyposażenia.
- Przed zamontowaniem i użyciem niniejszego produktu należy bardzo dokładnie przeczytać niniejszą instrukcję montażu. W przypadku niejasności należy porozumieć się ze sprzedawcą.

PT Atenção:

- Ler antes de utilizar
- Realizar a montagem conforme estas indicações
- Recomendamos manter estas instruções no seu automóvel
- Cumprir as regras nacionais e respectiva legislação a respeito do modo de utilização de carga e acessórios
- Não montar ou utilizar este produto sem ter compreendido e entendido as instruções de montagem. Se tiver alguma questão queira por favor entrar em contacto com o distribuidor nacional.

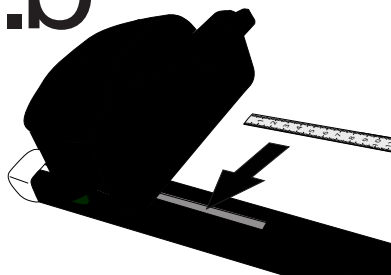


1.a



Alfa Romeo 147 (937) 5dr 2001-2004	2 x 8.2 cm	2 x 7.2 cm
Alfa Romeo 147 (937) 5dr 2004-2009	2 x 8.2 cm	2 x 7.2 cm
Audi 100 Avant (C4) 5dr 1991-1995	2 x 13.2 cm	2 x 11.6 cm
Audi A4 I (B5) 4dr 1995-2001	2 x 10.0 cm	2 x 9.2 cm
Audi A4 Avant I 5dr 1996-2001	2 x 10.0 cm	2 x 7.5 cm
Audi A6/S6 Avant (C4) 5dr 1994-1998	2 x 13.2 cm	2 x 11.6 cm
Fiat Brava (182) 5dr 1995-2002	2 x 9.4 cm	2 x 10.9 cm
Fiat Marea (185) 4dr 1997-2002	2 x 9.4 cm	2 x 10.9 cm
Ford Focus (DNW) 5dr 1998-2004	2 x 11.3 cm	2 x 10.0 cm

1.b

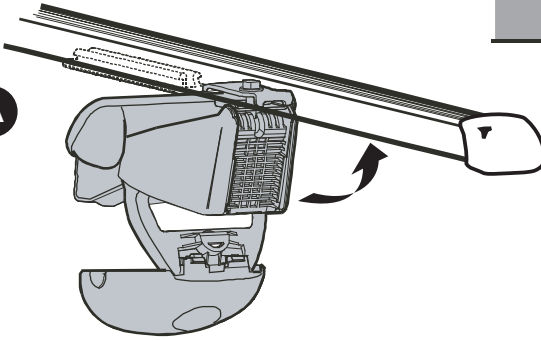


1.c



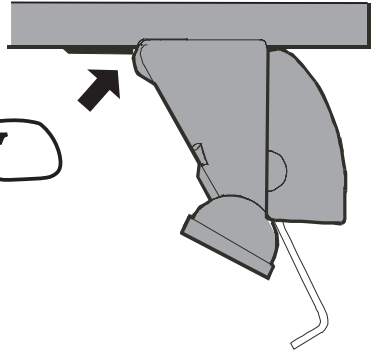
2

A



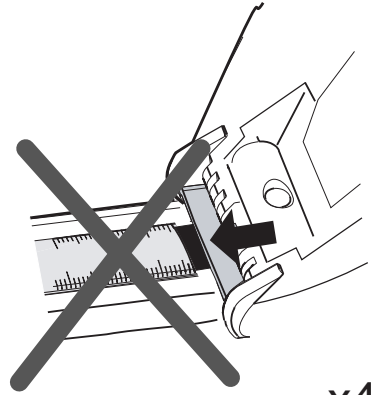
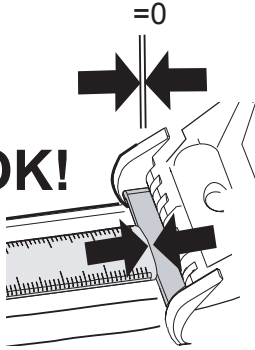
B

OK



!

OK!

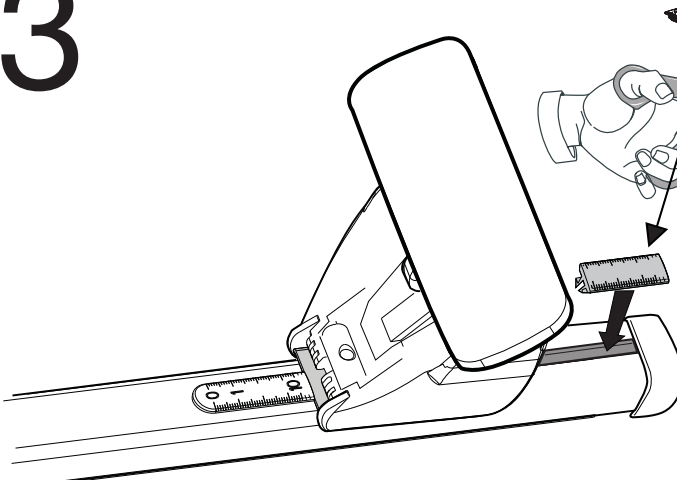


x4

3

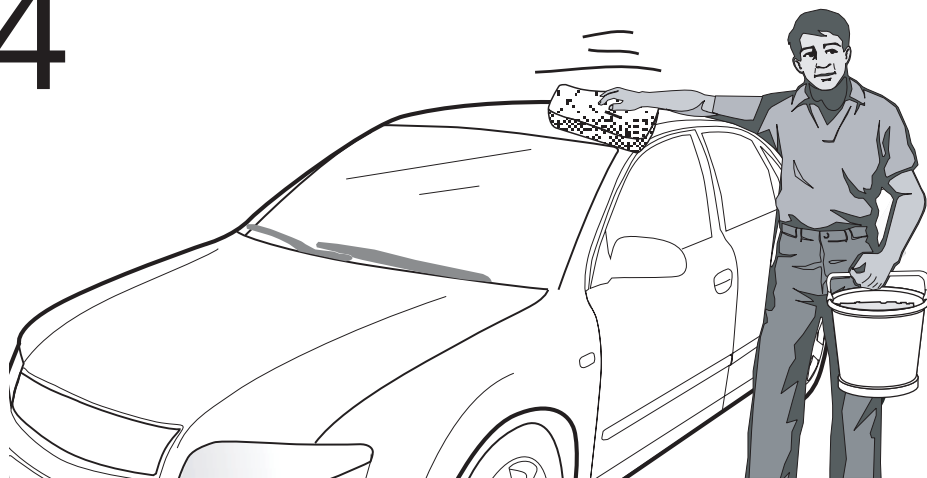
B

A

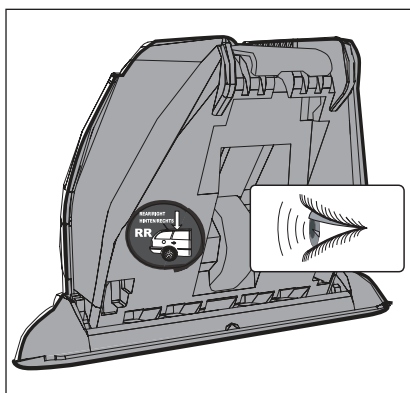
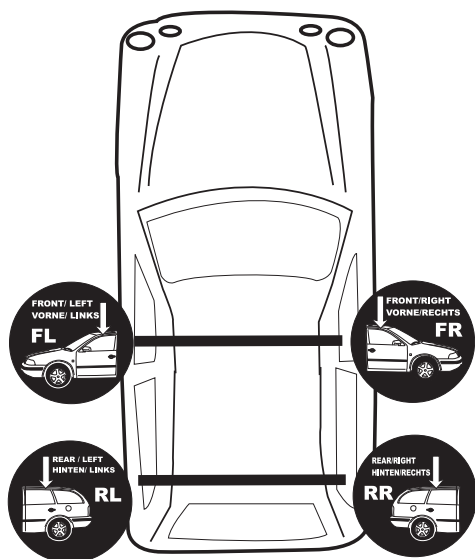


x4

4

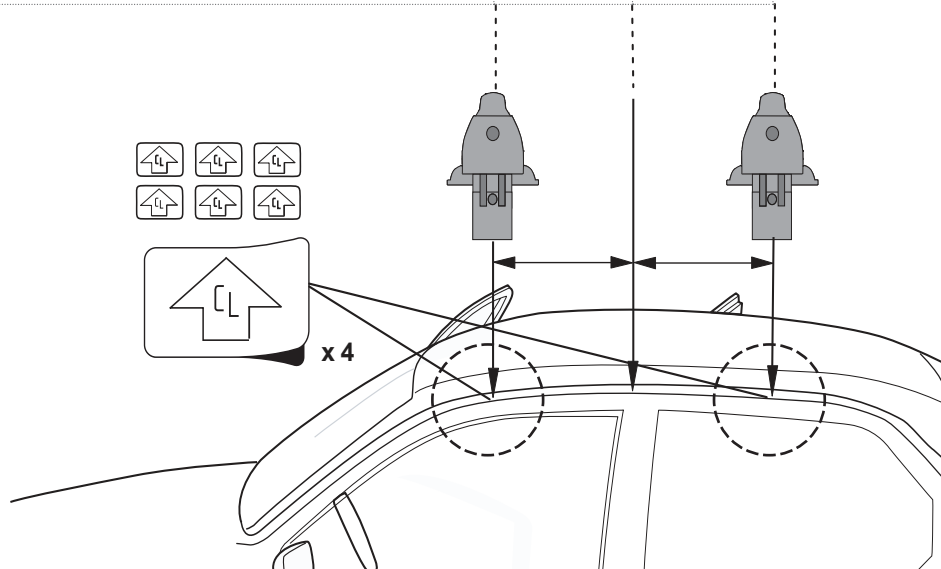


5

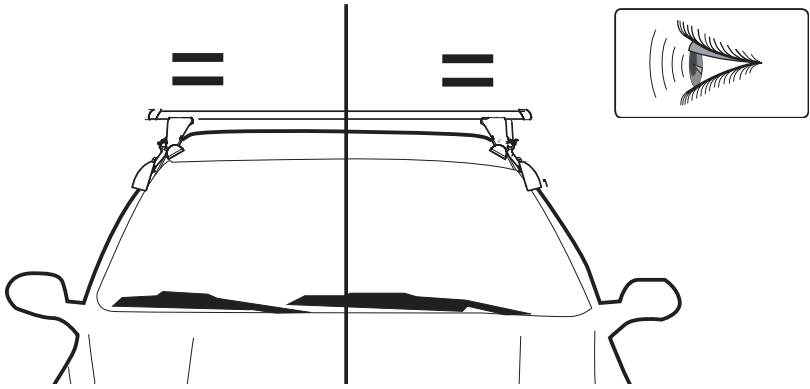


6

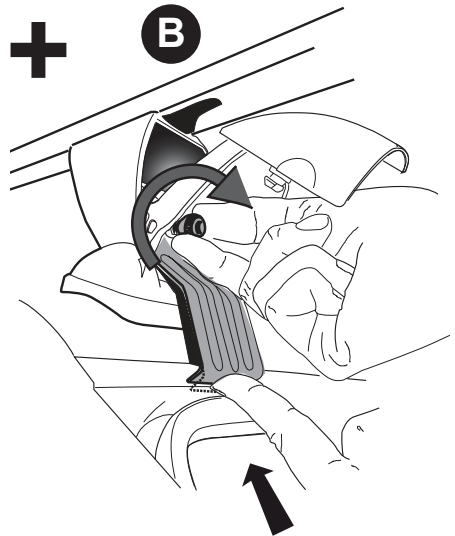
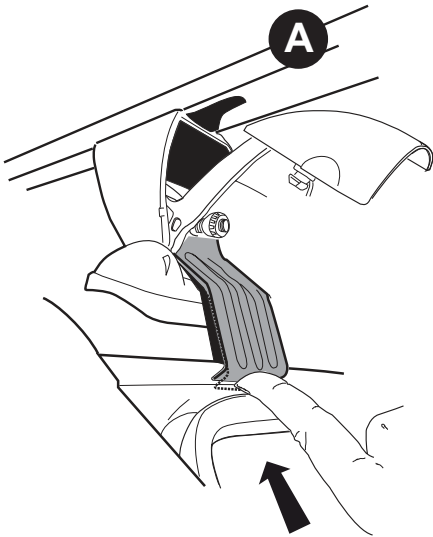
Alfa Romeo 147 (937) 5dr 2001-2004	22.0 cm	48.0 cm
Alfa Romeo 147 (937) 5dr 2004-2009	22.0 cm	48.0 cm
Audi 100 Avant (C4) 5dr 1991-1995	20.0 cm	50.0 cm
Audi A4 I (B5) 4dr 1995-2001	27.0 cm	41.0 cm
Audi A4 Avant I 5dr 1996-2001	26.0 cm	45.0 cm
Audi A6/S6 Avant (C4) 5dr 1994-1998	20.0 cm	50.0 cm
Fiat Brava (182) 5dr 1995-2002	29.0 cm	42.0 cm
Fiat Marea (185) 4dr 1997-2002	29.0 cm	42.0 cm
Ford Focus (DNW) 5dr 1998-2004	20.0 cm	50.0 cm



7

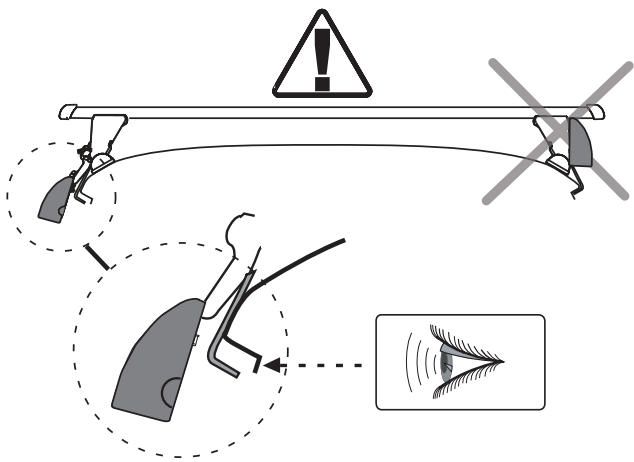
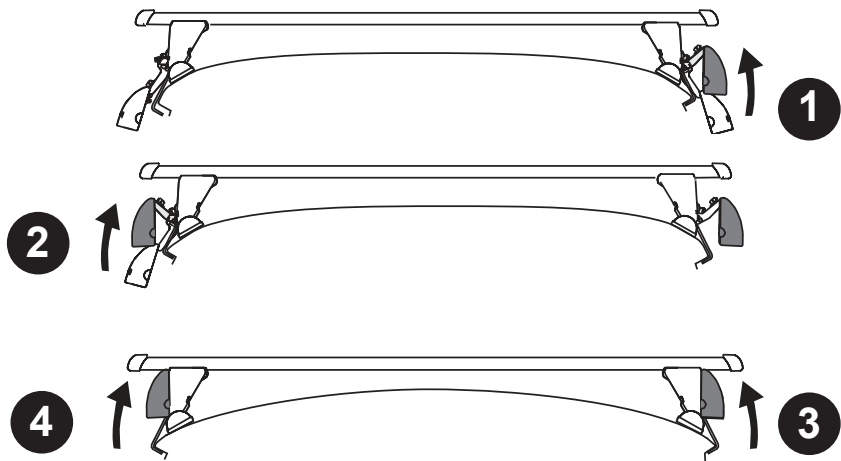
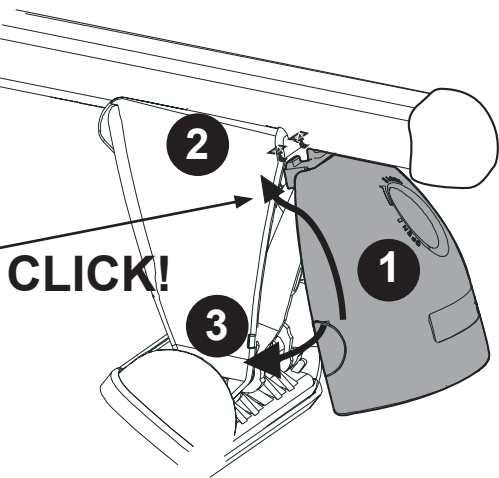
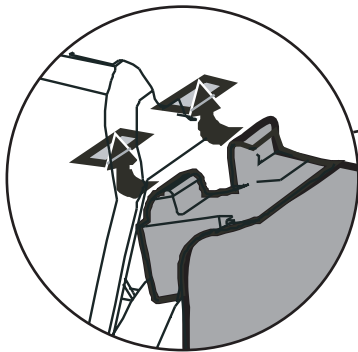


8.1

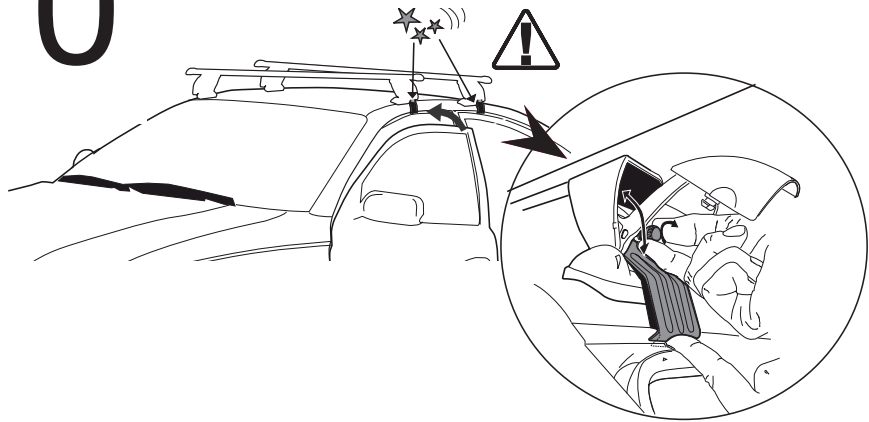


x4

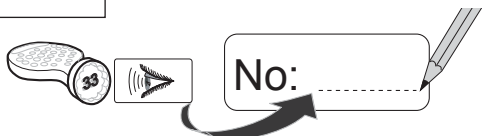
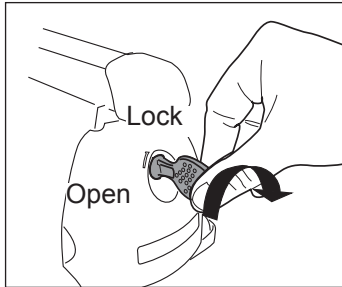
9



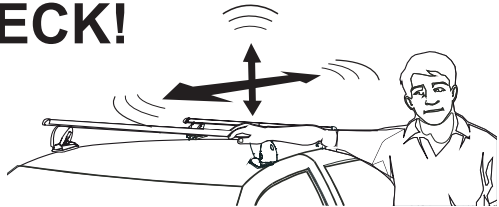
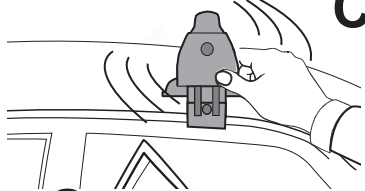
10



11



CHECK!



&

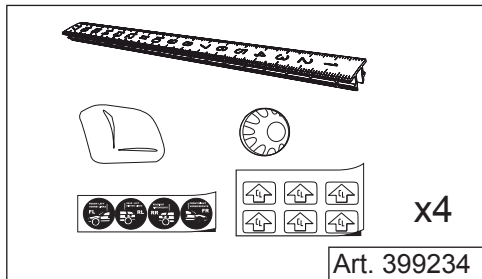
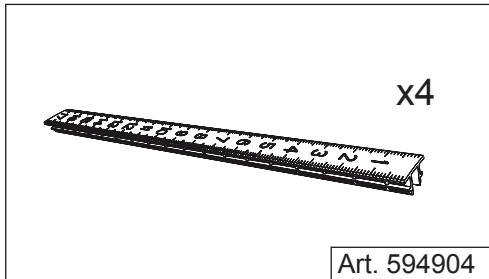
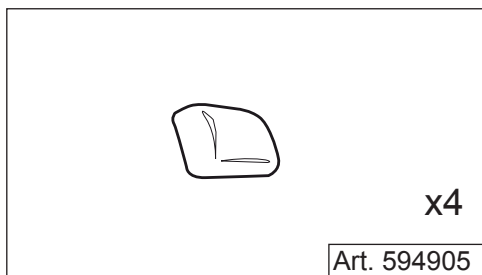
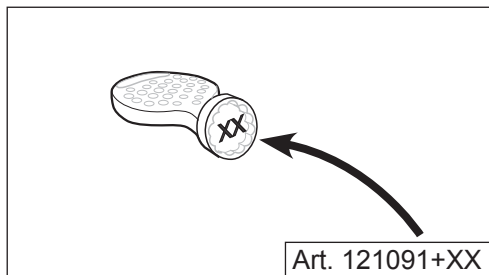
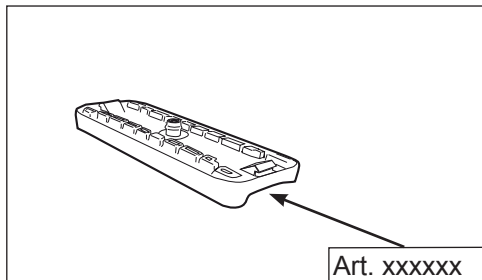
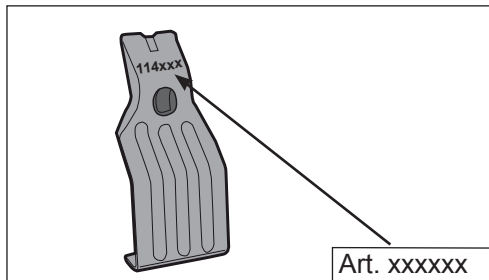


~10-15 km



Mont Blanc	
1	Mont Blanc Meisterstück
2	Mont Blanc Meisterstück
3	Mont Blanc Meisterstück
4	Mont Blanc Meisterstück
5	Mont Blanc Meisterstück
6	Mont Blanc Meisterstück
7	Mont Blanc Meisterstück
8	Mont Blanc Meisterstück
9	Mont Blanc Meisterstück
10	Mont Blanc Meisterstück
11	Mont Blanc Meisterstück
12	Mont Blanc Meisterstück
13	Mont Blanc Meisterstück
14	Mont Blanc Meisterstück
15	Mont Blanc Meisterstück
16	Mont Blanc Meisterstück
17	Mont Blanc Meisterstück
18	Mont Blanc Meisterstück
19	Mont Blanc Meisterstück
20	Mont Blanc Meisterstück
21	Mont Blanc Meisterstück
22	Mont Blanc Meisterstück
23	Mont Blanc Meisterstück
24	Mont Blanc Meisterstück
25	Mont Blanc Meisterstück
26	Mont Blanc Meisterstück
27	Mont Blanc Meisterstück
28	Mont Blanc Meisterstück
29	Mont Blanc Meisterstück
30	Mont Blanc Meisterstück
31	Mont Blanc Meisterstück
32	Mont Blanc Meisterstück
33	Mont Blanc Meisterstück
34	Mont Blanc Meisterstück
35	Mont Blanc Meisterstück
36	Mont Blanc Meisterstück
37	Mont Blanc Meisterstück
38	Mont Blanc Meisterstück
39	Mont Blanc Meisterstück
40	Mont Blanc Meisterstück
41	Mont Blanc Meisterstück
42	Mont Blanc Meisterstück
43	Mont Blanc Meisterstück
44	Mont Blanc Meisterstück
45	Mont Blanc Meisterstück
46	Mont Blanc Meisterstück
47	Mont Blanc Meisterstück
48	Mont Blanc Meisterstück
49	Mont Blanc Meisterstück
50	Mont Blanc Meisterstück
51	Mont Blanc Meisterstück
52	Mont Blanc Meisterstück
53	Mont Blanc Meisterstück
54	Mont Blanc Meisterstück
55	Mont Blanc Meisterstück
56	Mont Blanc Meisterstück
57	Mont Blanc Meisterstück
58	Mont Blanc Meisterstück
59	Mont Blanc Meisterstück
60	Mont Blanc Meisterstück
61	Mont Blanc Meisterstück
62	Mont Blanc Meisterstück
63	Mont Blanc Meisterstück
64	Mont Blanc Meisterstück
65	Mont Blanc Meisterstück
66	Mont Blanc Meisterstück
67	Mont Blanc Meisterstück
68	Mont Blanc Meisterstück
69	Mont Blanc Meisterstück
70	Mont Blanc Meisterstück
71	Mont Blanc Meisterstück
72	Mont Blanc Meisterstück
73	Mont Blanc Meisterstück
74	Mont Blanc Meisterstück
75	Mont Blanc Meisterstück
76	Mont Blanc Meisterstück
77	Mont Blanc Meisterstück
78	Mont Blanc Meisterstück
79	Mont Blanc Meisterstück
80	Mont Blanc Meisterstück
81	Mont Blanc Meisterstück
82	Mont Blanc Meisterstück
83	Mont Blanc Meisterstück
84	Mont Blanc Meisterstück
85	Mont Blanc Meisterstück
86	Mont Blanc Meisterstück
87	Mont Blanc Meisterstück
88	Mont Blanc Meisterstück
89	Mont Blanc Meisterstück
90	Mont Blanc Meisterstück
91	Mont Blanc Meisterstück
92	Mont Blanc Meisterstück
93	Mont Blanc Meisterstück
94	Mont Blanc Meisterstück
95	Mont Blanc Meisterstück
96	Mont Blanc Meisterstück
97	Mont Blanc Meisterstück
98	Mont Blanc Meisterstück
99	Mont Blanc Meisterstück
100	Mont Blanc Meisterstück

Ersatzteile • Spare parts • Reservdelar • Pièces de rechange • Запасные части
 • Varosat • Onderdeel • Piezas de recambio • Pezzi di ricambio • Części zamienne
 • Peças de substituição











Mont Blanc
 MB RoofBar ReadyFit
 RF 46 - 747046
 Ford Focus 5P 2011

DE Montageanleitung FI Asennusohje
 GB Fitting Instructions HU Montágyűtemény
 ES Montaje de accesorios IT Istruzioni di montaggio
 DE Montieren des Zubehör PL Instalacja rozszerza
 PE Montagem do Acessório PT Instruções de montagem

www.montblancgroup.com

Zubehör • Accessories • Tillbehör • Accessoires • Аксессуары • Lisävarusteet
 • Accessoires • Accessorios • Accessori • Wyposażenie • Acessórios

 <p>Full range of Roofbars</p>	 <p>MB BikeCarrier RoofRush</p>
 <p>MB BikeCarrier RoofSprint</p>	 <p>MB RoofBox Altitude</p>
 <p>MB BikeCarrier TowQuick</p>	 <p>MB SnowSports Crest</p>
 <p>Accessories</p>	 <p>Accessories</p>

**Mont
Blanc**®

Sweden:
 Mont Blanc Industri AB
 Phone +46 33 222700

UK:
 Mont Blanc Industri UK Ltd
 Phone +44 1908 488775

France:
 Mont Blanc France SAS
 Phone +33 2 99211270

www.montblancgroup.com