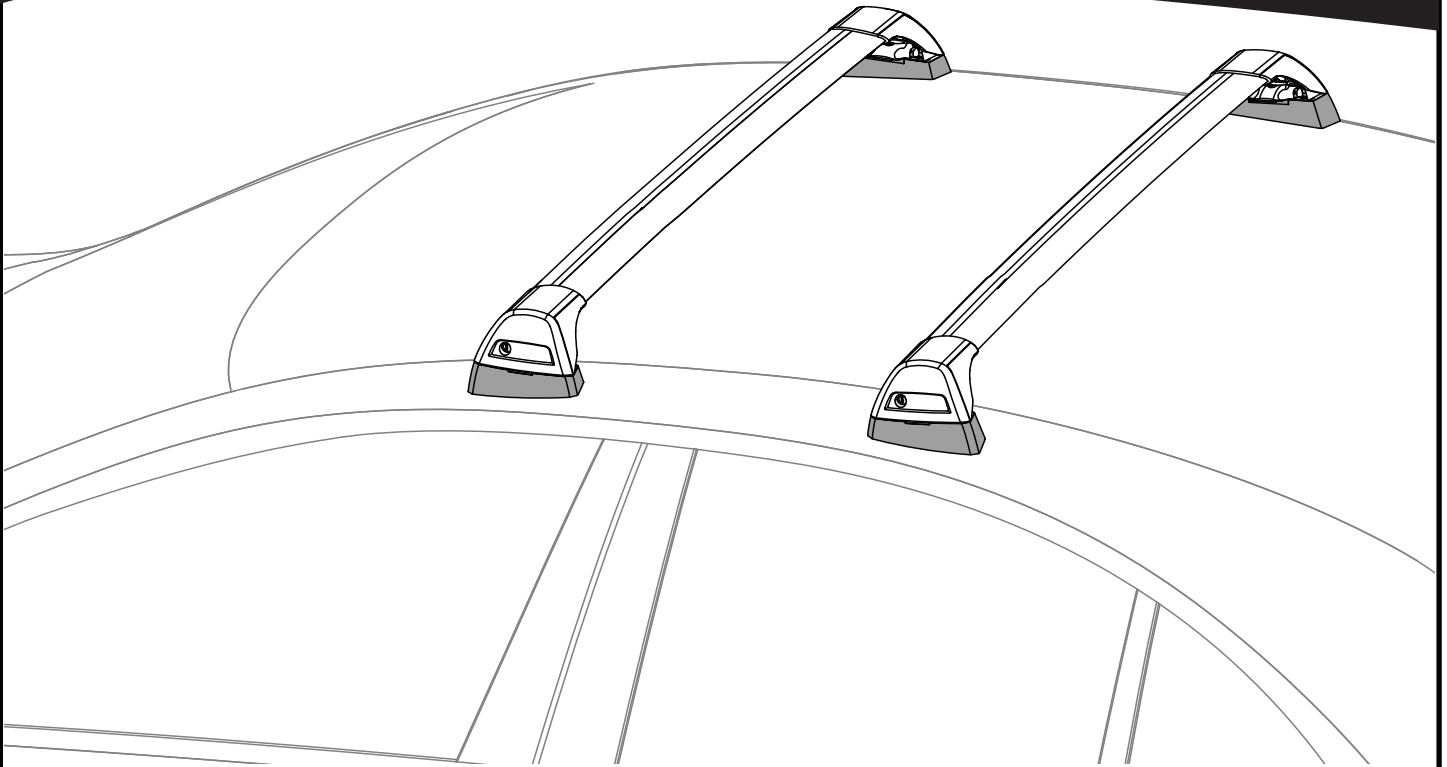
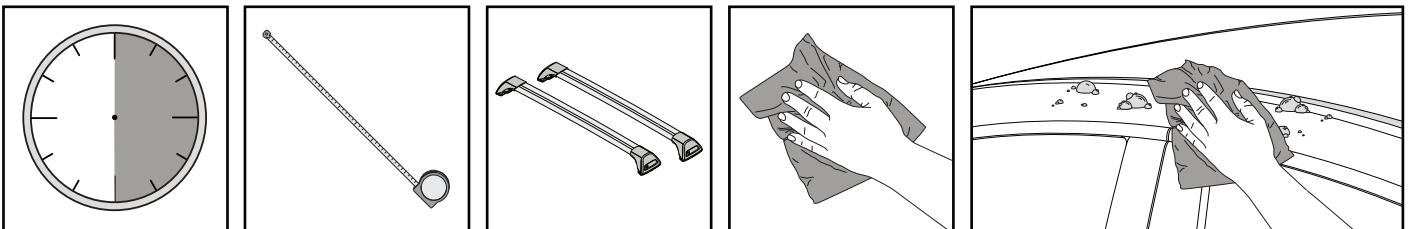


K1173

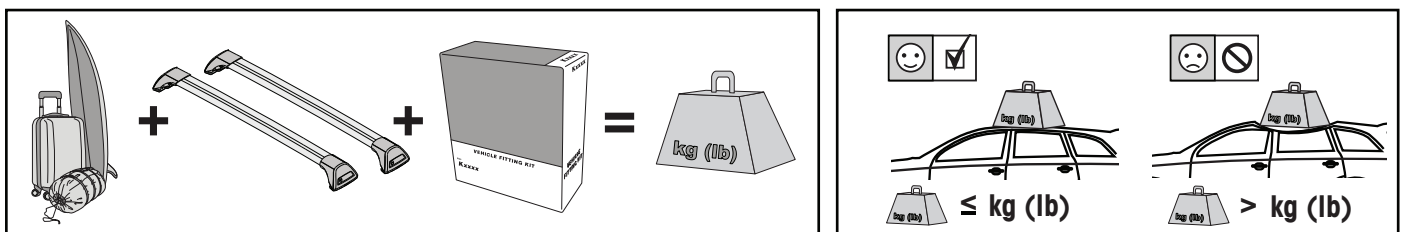
Fitting Kit



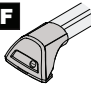
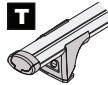
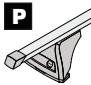
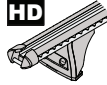


**REQUIRED • ERFORDERLICH • REQUERIDOS • OBLIGATOIRE • NØDVENDIG • NECESSÁRIO • ОБЯЗАТЕЛЬНО • OBBLIGATORIO
POTRZEBY • NEVYHNUTELNÉ • NEVYHNUTNÉ • NODIG • NØDVÄNDIG • PÅKRÆVET • ПОТРІБНА • EDELLYTETÄÄN**

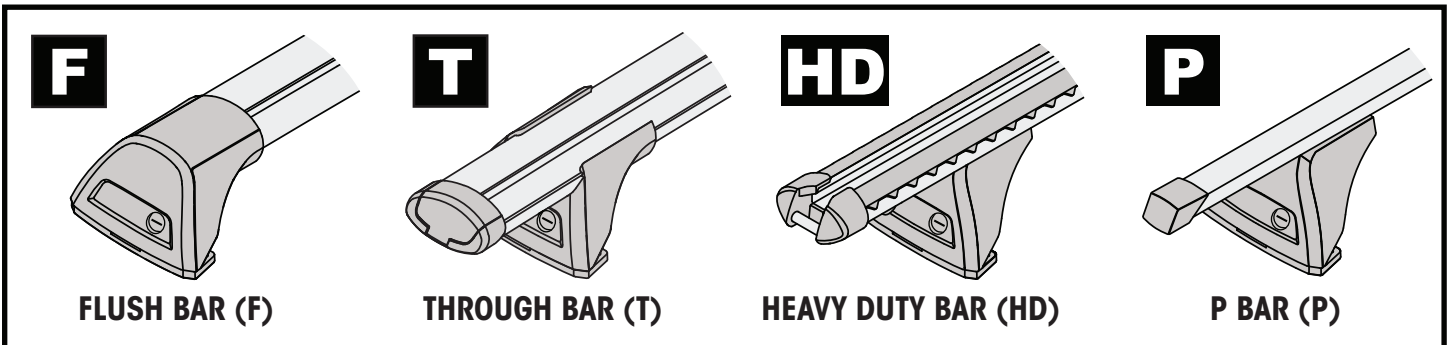
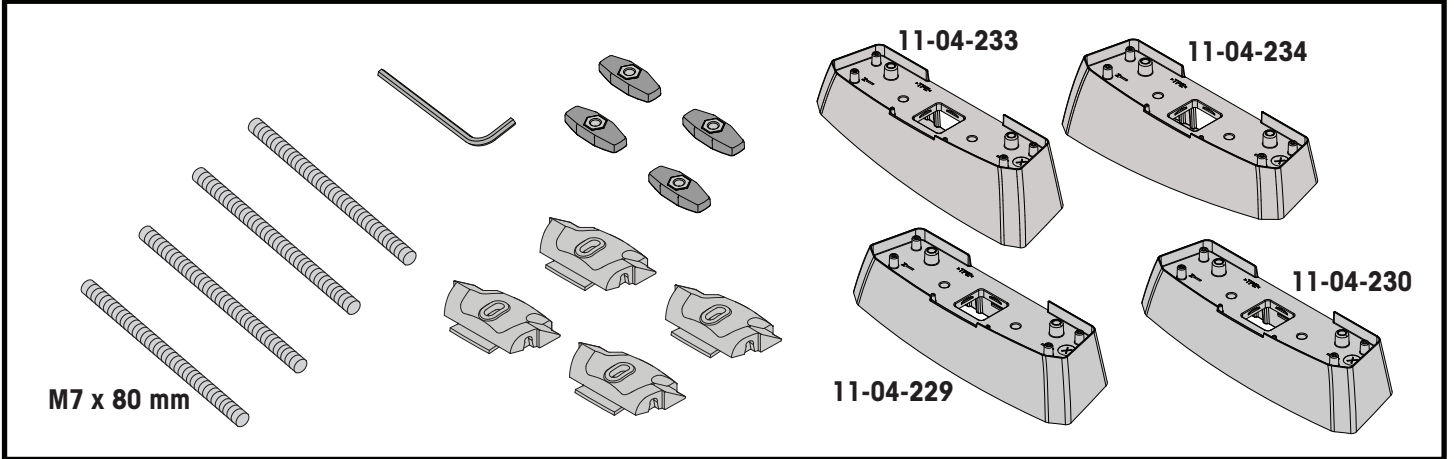


**MAXIMUM kg (lb) • MAXIMUM kg • MÁXIMO kg • MAXIMUM kg • MAKSIMALT kg • MÁXIMO kg
МАКСИМУМ кг • MASSIMO kg • MAKSYMALNEJ kg • MAXIMÁLNÍ kg • MAXIMÁLNE kg
MAXIMUM kg • MAXIMAL kg • MAKSIMAL kg • МАКСИМАЛЬНА kg • ENIMMÄISMÄÄRÄ kg**

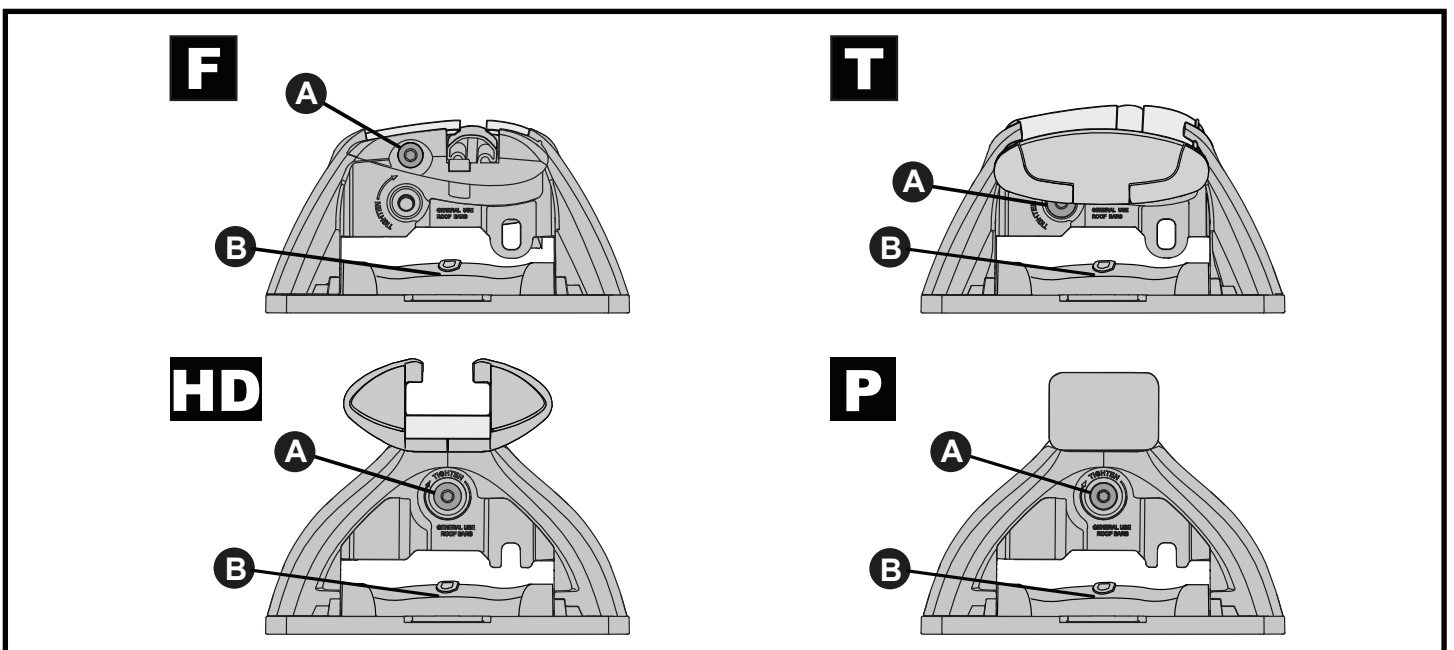
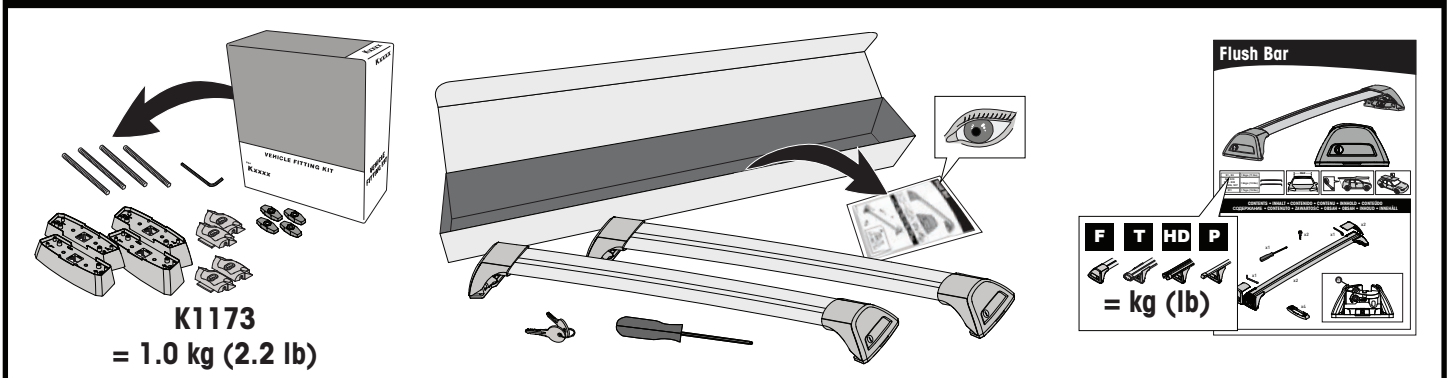


		F 	T 	P 	HD 
BMW 1 Series F40, 5dr Hatch 19+	EU, ZA	75 kg (165 lb)			75 kg (165 lb)
BMW 1 Series F40, 5dr Hatch Aug 19+	AU, NZ	75 kg (165 lb)			75 kg (165 lb)
BMW 2 Series F44 Gran Coupe, 4dr Coupe 20+	EU, ZA	75 kg (165 lb)			75 kg (165 lb)
BMW 2 Series F44 Gran Coupe, 4dr Coupe Mar 20+	AU, NZ	75 kg (165 lb)			75 kg (165 lb)

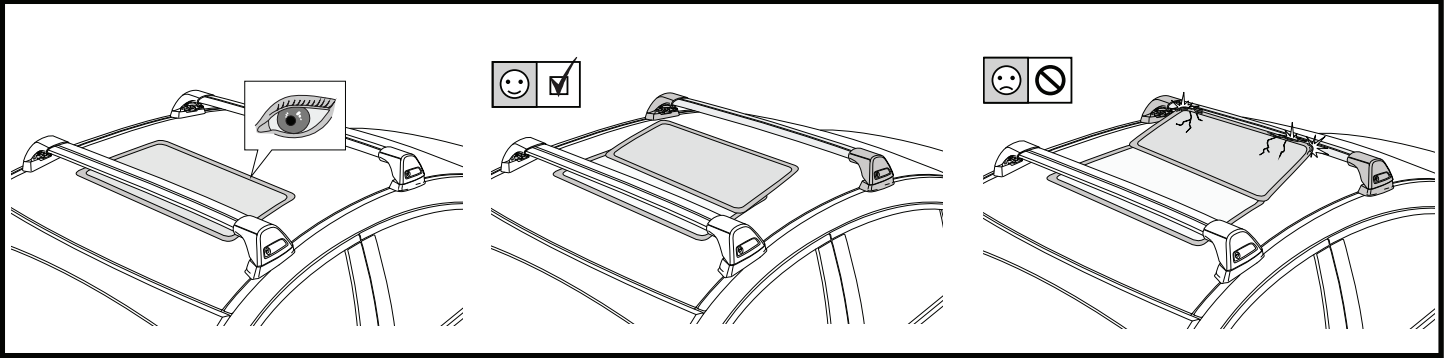
CONTENTS • INHALT • CONTENIDO • CONTENU • INNHOLD • CONTEÚDO • СОДЕРЖАНИЕ • CONTENUTO
 ZAWARTOŚĆ • OBSAH • OBSAH • INHOUD • INNEHÅLL • INDHOLD • ЗМІСТ • SISÄLLYS



ATTENTION • ACHTUNG • ATENCIÓN • ATTENTION • OPPMERKSOMHET • ATENÇÃO • ВНИМАНИЕ • ATTENZIONE
 UWAGA • UPOZORNĚNÍ • UPOZORNENIE • LET OP • UPPMÄRKSAMHET • OPMÆRKSOMHED • УВАГА • HUOMIO



ATTENTION • ACHTUNG • ATENCIÓN • ATTENTION • OPPMERKSOMHET • ATENÇÃO • ВНИМАНИЕ • ATTENZIONE
 UWAGA • UPOZORNĚNÍ • UPOZORNENIE • LET OP • UPPMÄRKSAMHET • OPMÆRKSOMHED • УВАГА • HUOMIO



1

F

T

HD

P

x4

2

HD/P

F/T

F

T

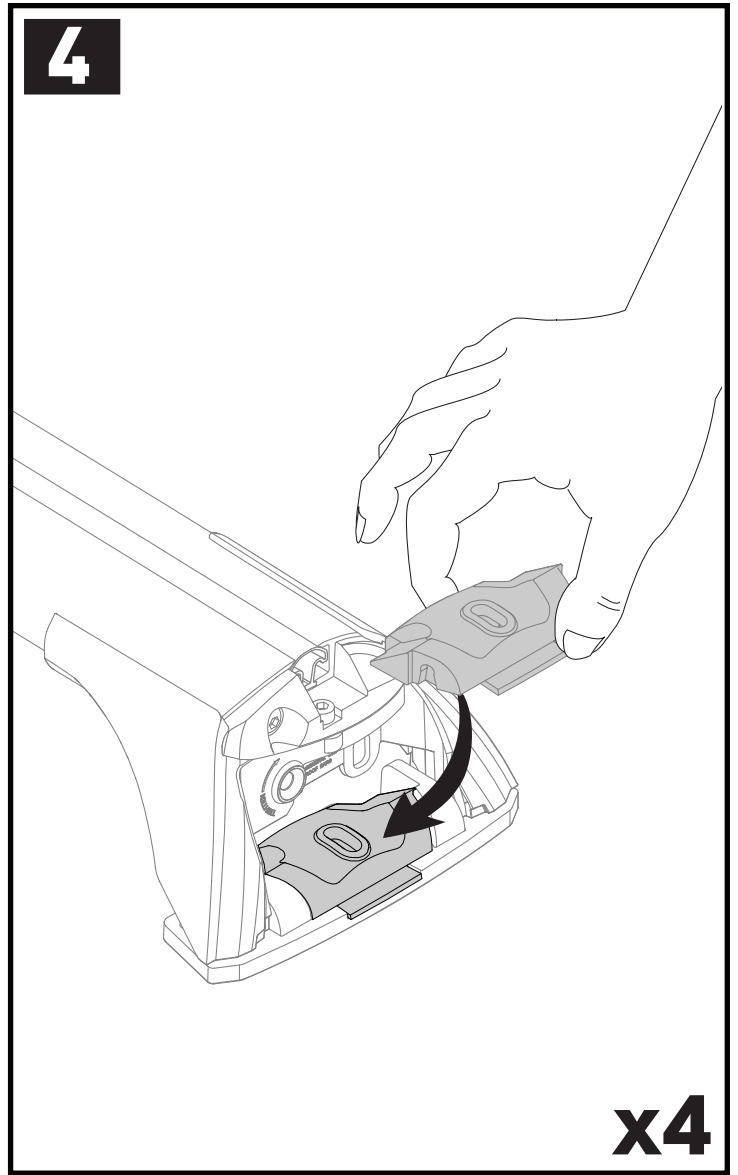
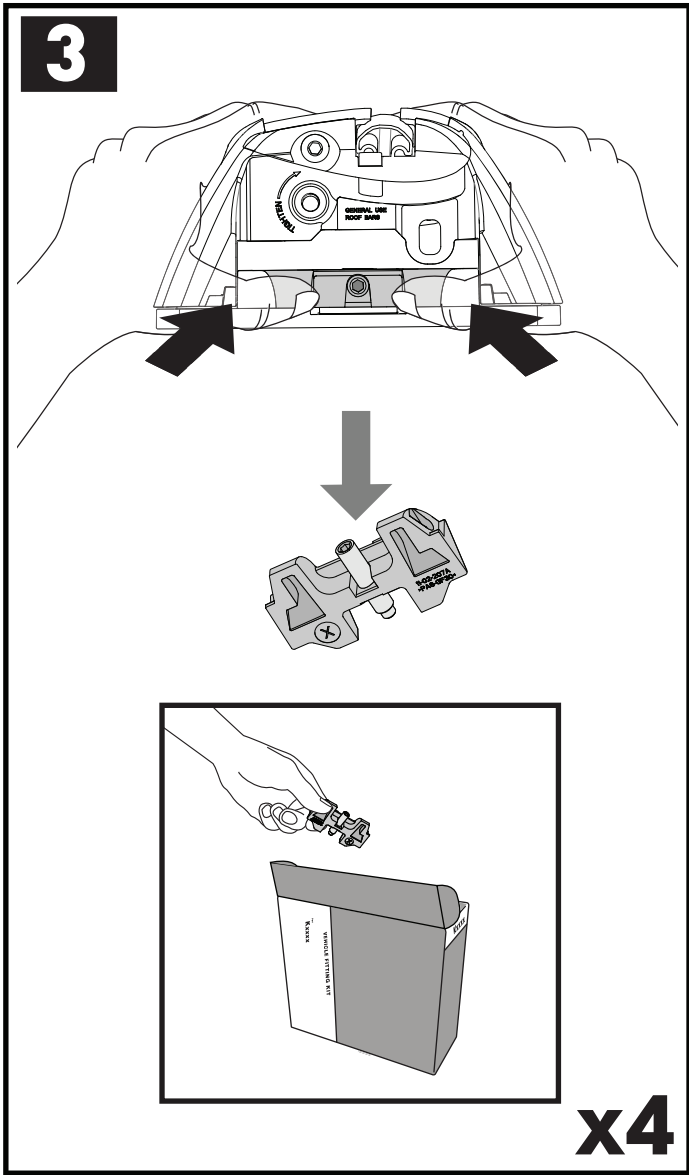
HD

P

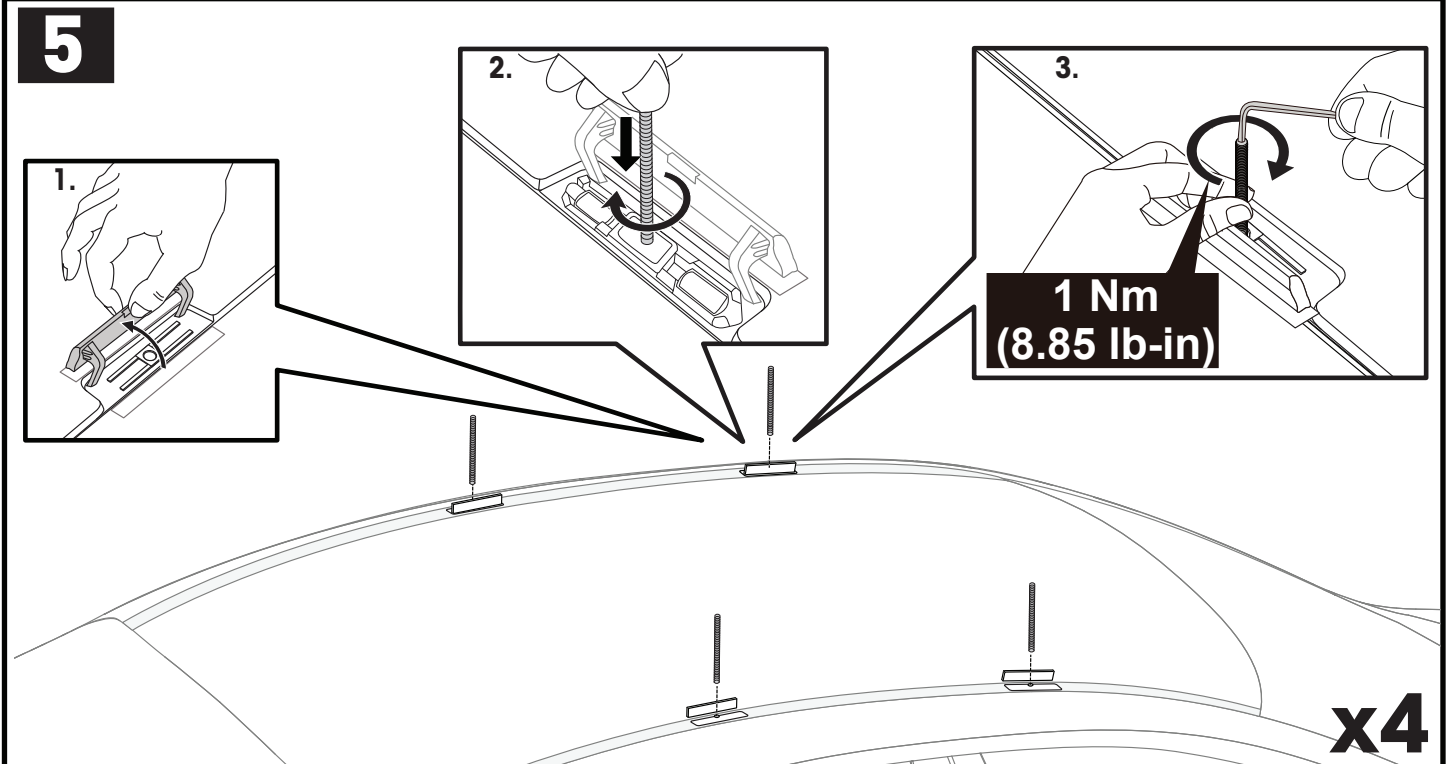
x10

a

x4

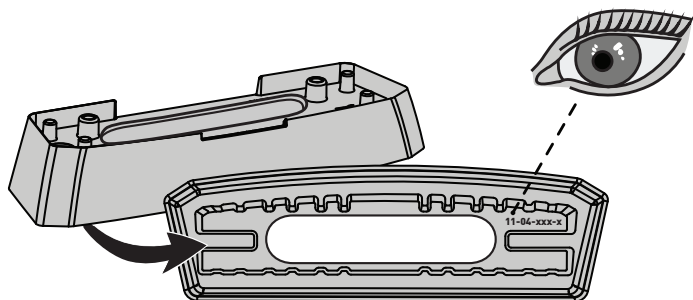


**ATTENTION • ACHTUNG • ATENCIÓN • ATTENTION • OPPMERKSOMHET • ATENÇÃO • ВНИМАНИЕ • ATTENZIONE
 UWAGA • UPOZORNĚNÍ • UPOZORNENIE • LET OP • UPPMÄRKSAMHET • OPMÆRKSOMHED • УВАГА • HUOMIO**



BMW 1 SERIES F40 ONLY • BMW 1 SERIES F40 NUR • BMW 1 SERIES F40 SOLAMENTE • BMW 1 SERIES F40 SEULEMENT •
BMW 1 SERIES F40 BARE • BMW 1 SERIES F40 SOMENTE • BMW 1 SERIES F40 ТОЛЬКО • SOLO BMW 1 SERIES F40 • BMW 1
SERIES F40 TYLKO • BMW 1 SERIES F40 POUZE • BMW 1 SERIES F40 IBA • BMW 1 SERIES F40 ALLEEN • BMW 1 SERIES F40
BARA • KUN BMW 1 SERIES F40 • BMW 1 SERIES F40 ТІЛЬКИ • VAIN BMW 1 SERIES F40

6a



FR = 11-04-233

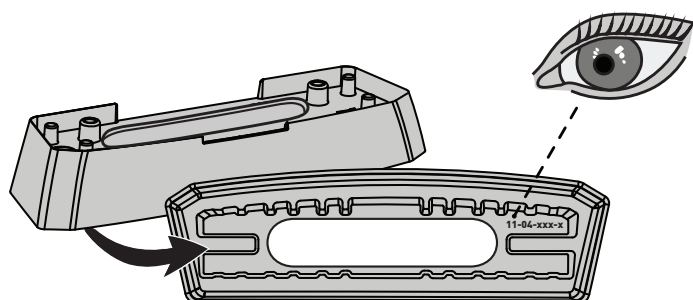
FL = 11-04-234

RR = 11-04-230

RL = 11-04-229

BMW 2 SERIES F44 GRAN COUPE ONLY • BMW 2 SERIES F44 GRAN COUPE NUR • BMW 2 SERIES F44 GRAN COUPE
SOLAMENTE • BMW 2 SERIES F44 GRAN COUPE SEULEMENT • BMW 2 SERIES F44 GRAN COUPE BARE • BMW 2 SERIES F44
GRAN COUPE SOMENTE • BMW 2 SERIES F44 GRAN COUPE ТОЛЬКО • SOLO BMW 2 SERIES F44 GRAN COUPE • BMW 2
SERIES F44 GRAN COUPE TYLKO • BMW 2 SERIES F44 GRAN COUPE POUZE • BMW 2 SERIES F44 GRAN COUPE IBA • BMW 2
SERIES F44 GRAN COUPE ALLEEN • BMW 2 SERIES F44 GRAN COUPE BARA • KUN BMW 2 SERIES F44 GRAN COUPE • BMW 2
SERIES F44 GRAN COUPE ТІЛЬКИ • VAIN BMW 2 SERIES F44 GRAN COUPE

6b



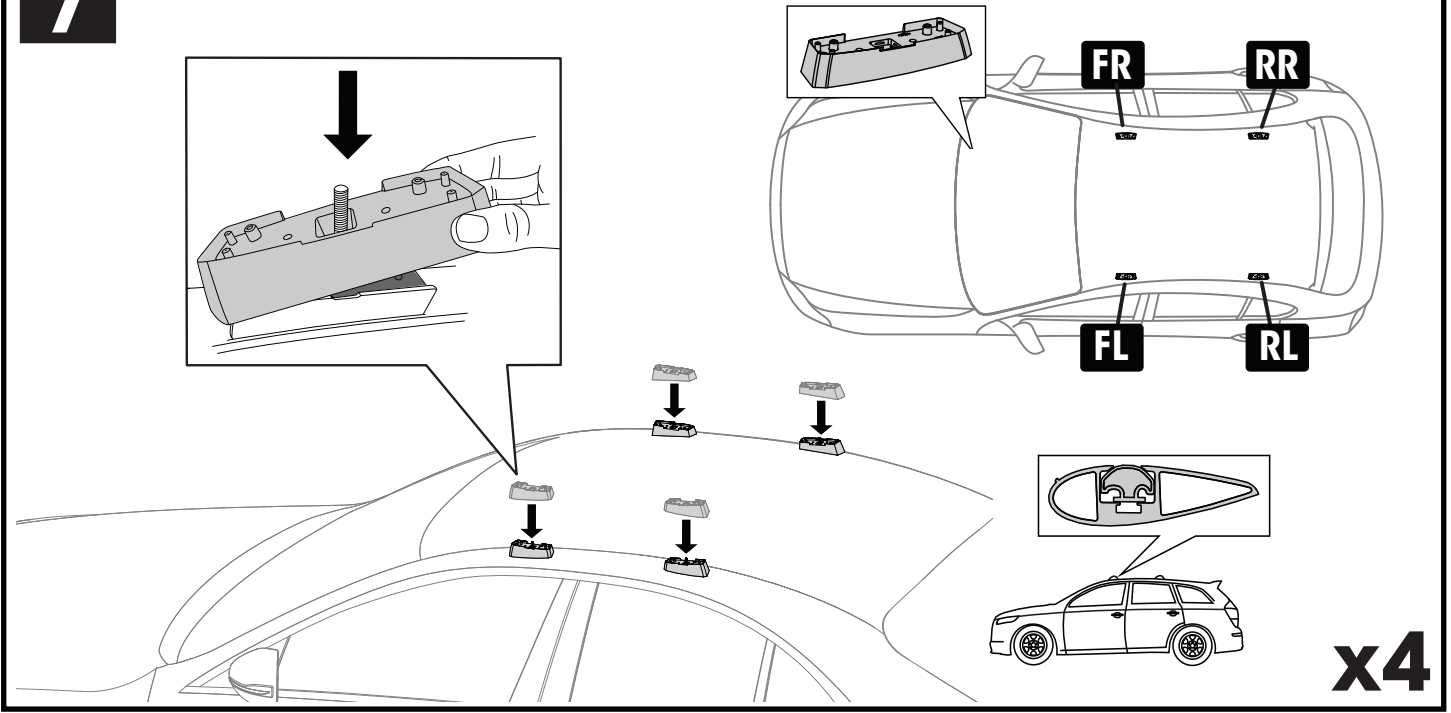
FR = 11-04-229

FL = 11-04-230

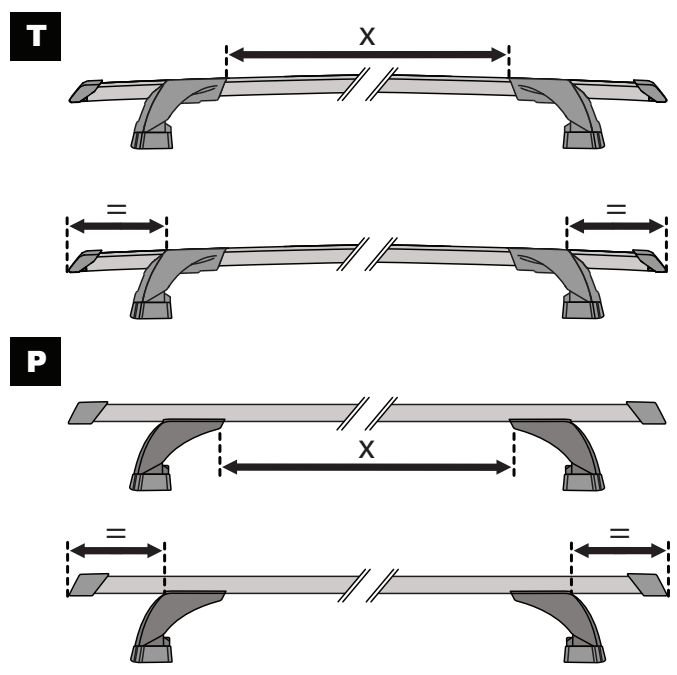
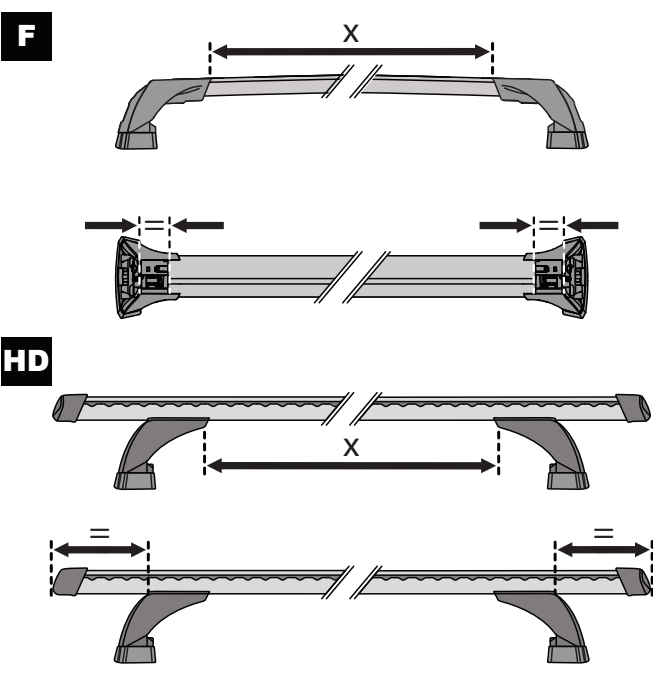
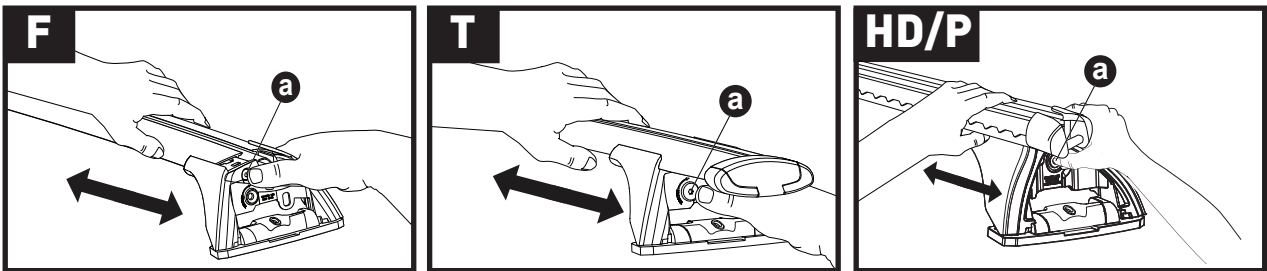
RR = 11-04-234

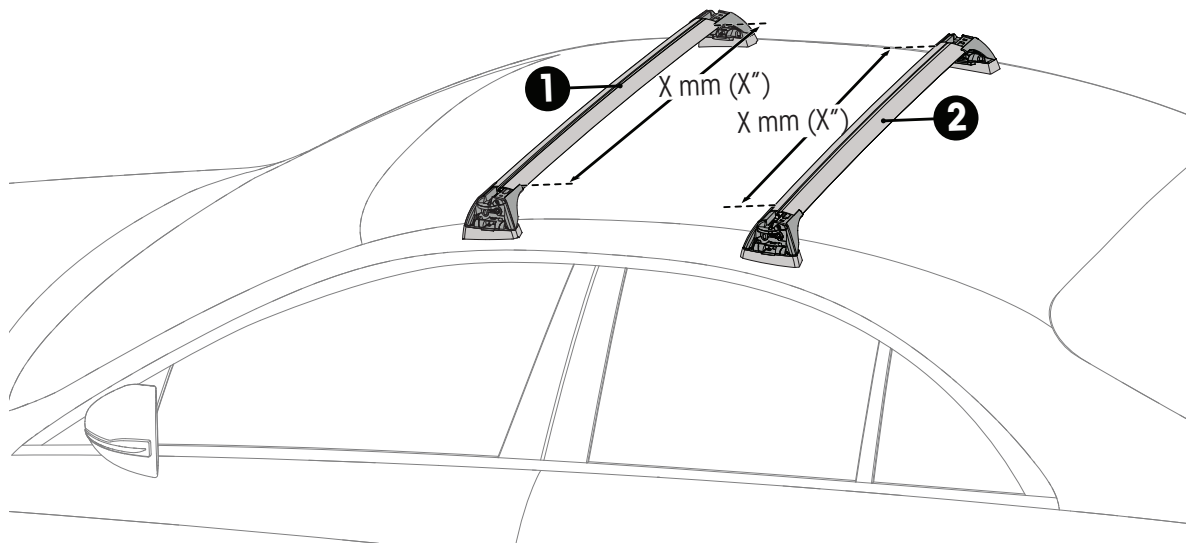
RL = 11-04-233



7

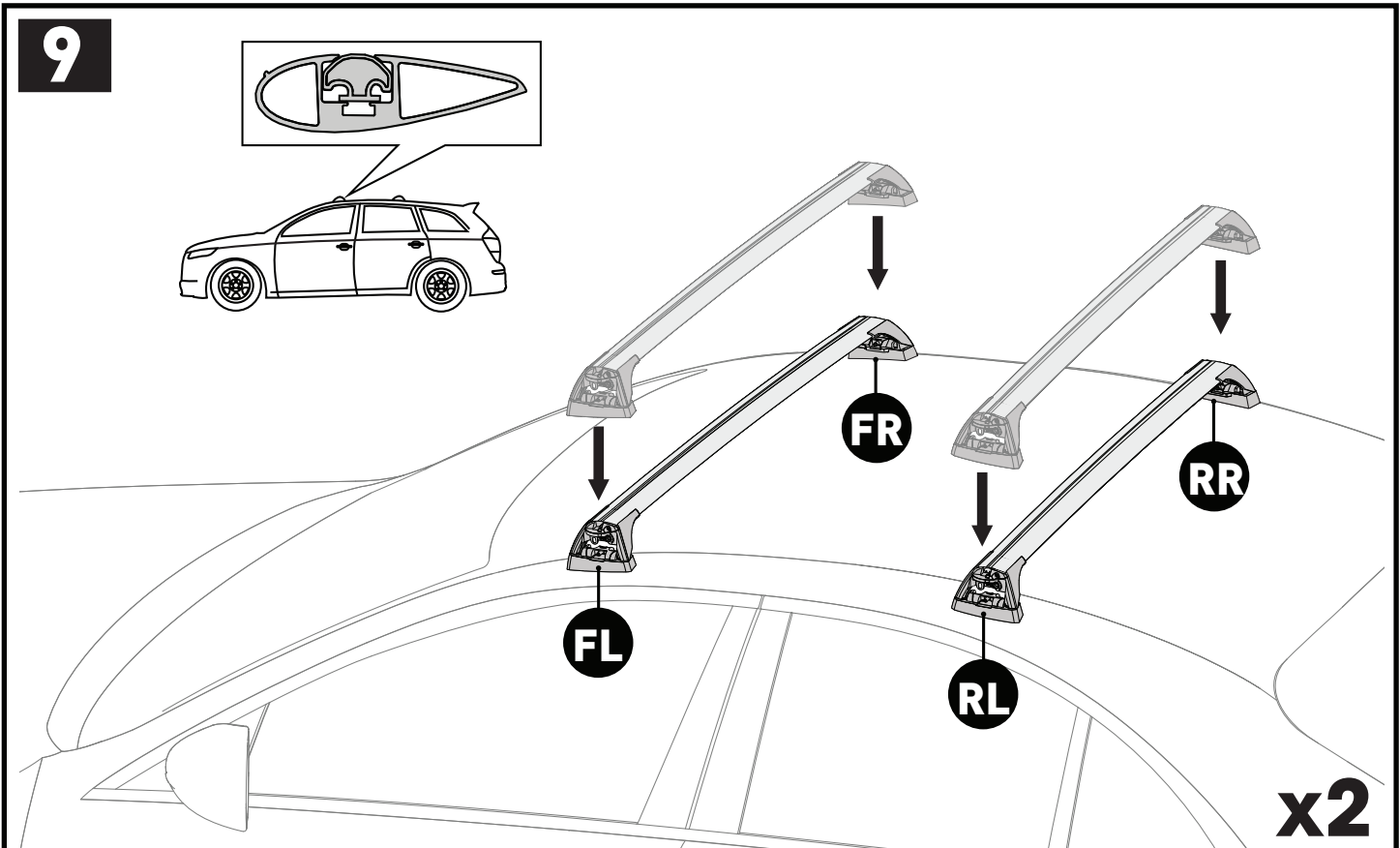


8



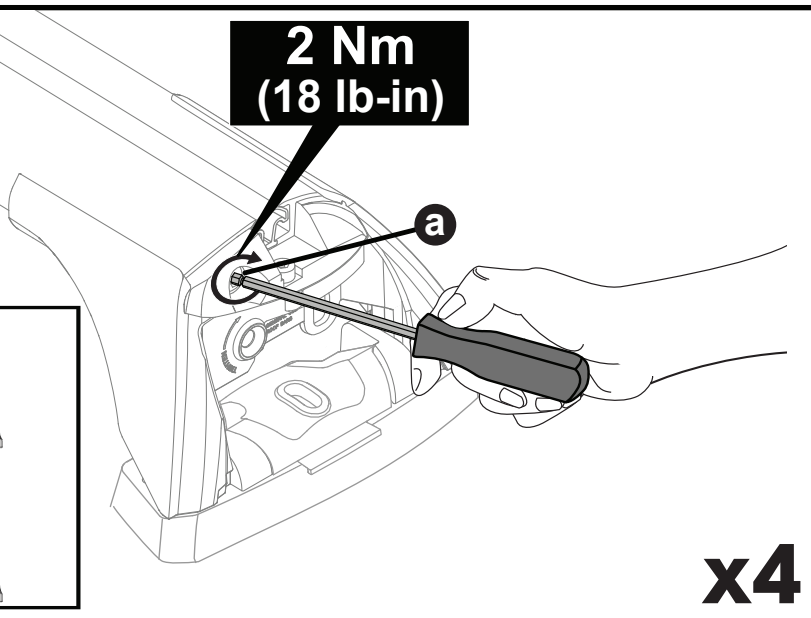
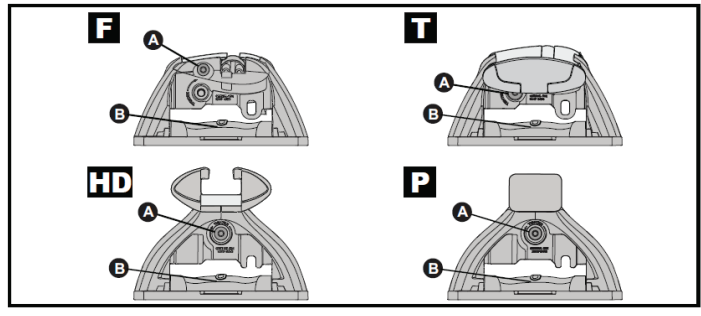


		1	2
BMW 1 Series F40, 5dr Hatch 19+	EU, ZA	X = 840 mm (33 1/8")	X = 795 mm (33 1/4")
BMW 1 Series F40, 5dr Hatch Aug 19+	AU, NZ	X = 840 mm (33 1/8")	X = 795 mm (33 1/4")
BMW 2 Series F44 Gran Coupe, 4dr Coupe 20+	EU, ZA	X = 840 mm (33 1/8")	X = 805 mm (31 3/4")
BMW 2 Series F44 Gran Coupe, 4dr Coupe Mar 20+	AU, NZ	X = 840 mm (33 1/8")	X = 805 mm (31 3/4")



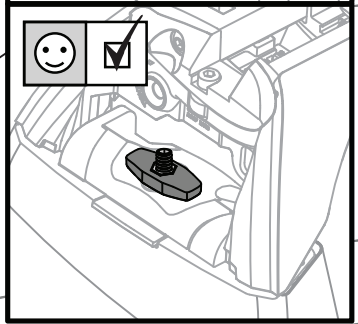
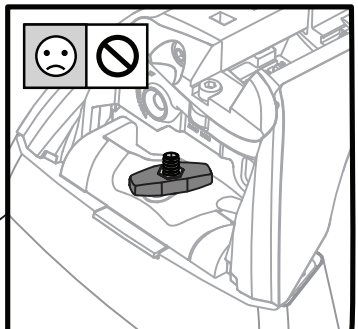
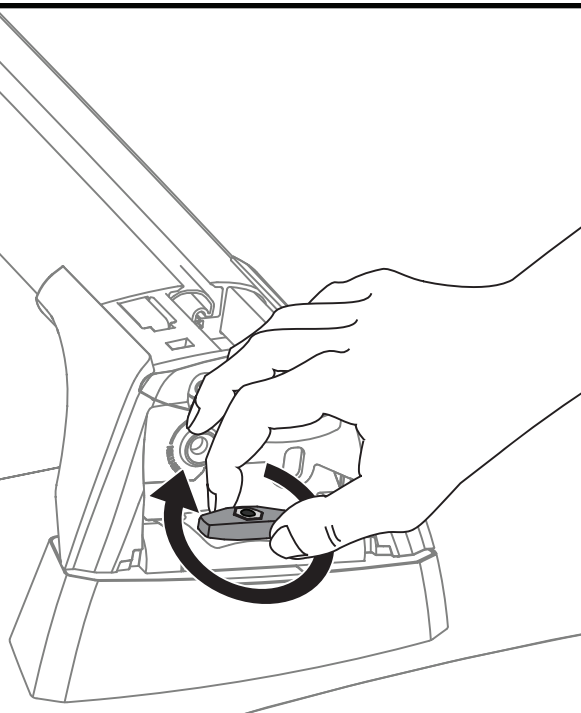
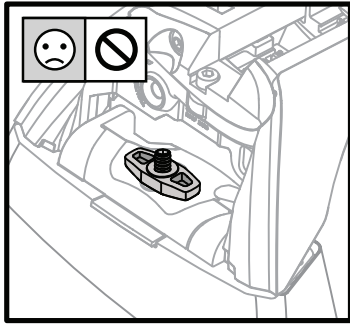
10

**2 Nm
(18 lb-in)**



x4

11

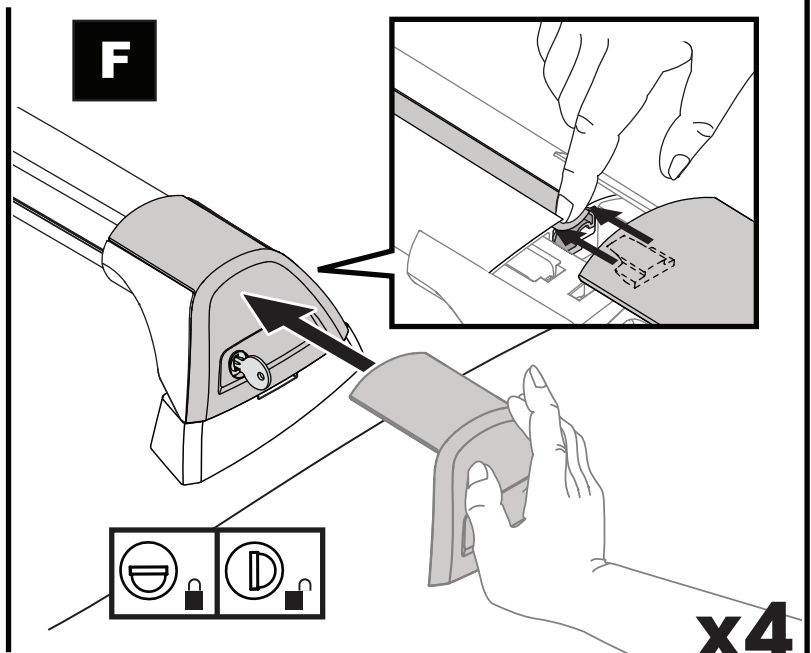
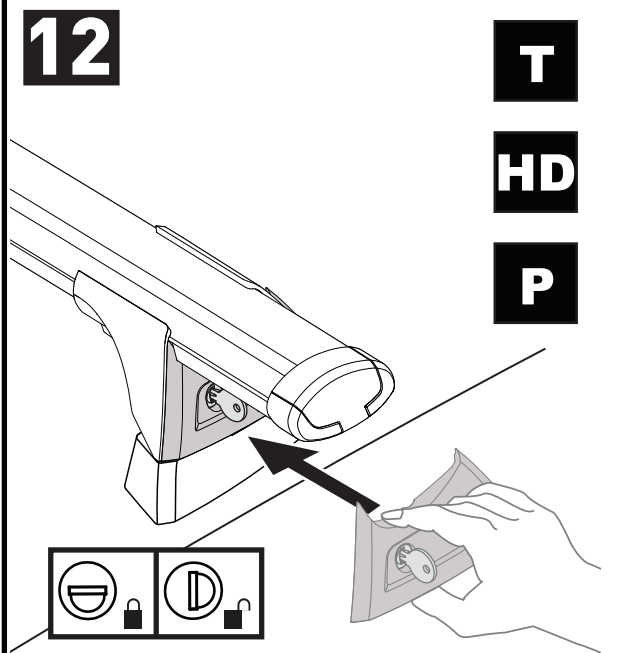


x4

12

T
HD
P

F



x4

13

**ATTENTION • ACHTUNG • ATENCIÓN • ATTENTION • OPPMERKSOMHET • ATENÇÃO • ВНИМАНИЕ • ATTENZIONE
 UWAGA • UPOZORNĚNÍ • UPOZORNENIE • LET OP • UPPMÄRKSAMHET • OPMÆRKSOMHED • УВАГА • HUOMIO**

EN Please read safety and warranty booklet included with this product prior to use. For more information visit your local dealer.

DE Bitte lesen und beachten Sie die beiliegende Montageanleitung, Sicherheitshinweise und Garantiebedingungen bevor Sie das Produkt montieren/benutzen. Für weitere Informationen kontaktieren Sie bitte Ihren Händler.

ES Por favor, lea folleto de seguridad y garantía que se incluye con este producto antes de su uso . Para obtener más información, visite a su distribuidor local.

FR Veuillez lire attentivement le manuel de sécurité et de garantie avant utilisation. Pour plus d'informations, visitez votre concessionnaire local.

NO Vennligst les hefte om sikkerhet og garanti som er vedlagt dette produkt før det tas i bruk. For mer informasjon ta kontakt med din forhandler.

PT Por favor leia o manual de segurança e garantia incluído, antes de utilizar o produto. Para mais informações visite o seu revendedor local.

RU Пожалуйста, ознакомьтесь с инструкцией перед тем, как использовать товар. Для получения более подробной информации обратитесь к местному дилеру.

IT Si prega di leggere il libretto di sicurezza e garanzia incluso nel prodotto prima dell'uso. Per maggiori informazioni visita il rivenditore locale.

PL Proszę zapoznać się z warunkami gwarancji i bezpieczeństwa przed użyciem produktu. W celu uzyskania dodatkowych informacji proszę kontaktować się z najbliższym autoryzowanym punktem sprzedaży.

CS Před použitím si prosím přečtěte přiložené informace o bezpečnosti a záručních podmínkách. Pro více informací navštivte nejbližšího dealera.

SK Pred použitím si prosím prečítajte priložené informácie o bezpečnosti a záručných podmienkach. Pre viac informácií navštívte najbližšieho diera.

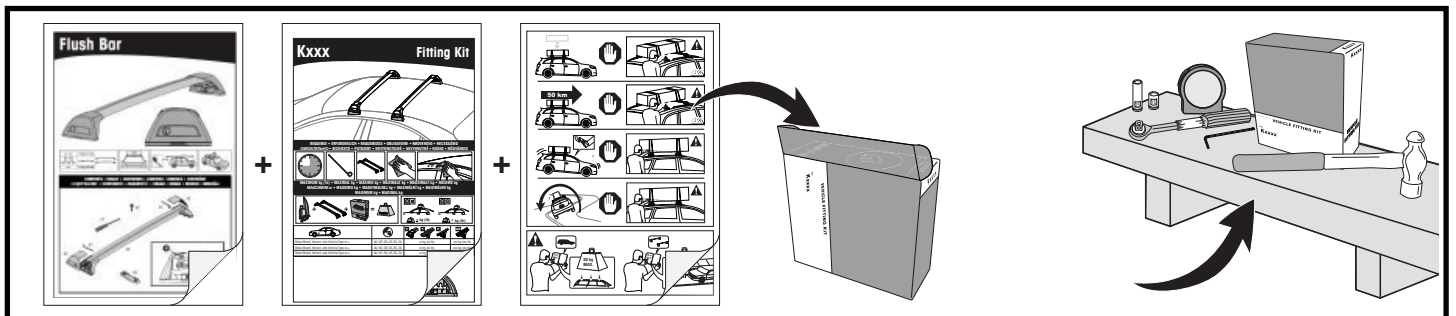
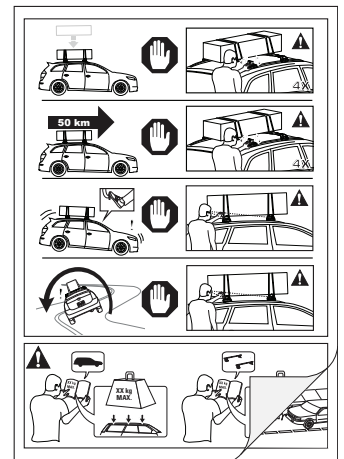
NL A.U.B. bijgesloten garantie- en veiligheidsinstructies grondig lezen voor gebruik van dit product. Voor meer informatie graag contact opnemen met uw dealer.

SV Var snäll och läs igenom säkerhets- och garantihäftet som medföljer produkten före användning. För mer information besök din lokala återförsäljare.

DK Læs venligst sikkerheds- og garantibogholderen, der følger med dette produkt, inden brug. For mere information besøg din lokale forhandler.

UA Будь ласка, ознайомтеся з бронею безпеки та гарантії, включені до цього продукту перед використанням. Для отримання додаткової інформації відвідайте місцевого дилера.

FI Lue tämän tuotteen mukana toimitetut turvallisuus- ja takuu huoltopalvelut ennen käyttöä. Lisätietoja saat paikalliselta jälleenmyyjältä.



Yakima Australia Pty Ltd
 17 Hinkler Court, Brendale
 QLD 4500, Australia
 1800 143 548
 www.prorack.com.au
 www.whispbar.com.au
 www.yakima.com.au

Yakima Products, Inc.
 4101 Kruse Way
 Lake Oswego, OR. 97035 USA
 888 925 4621
 www.yakima.com

WORKS WITH:

